

Einbauanleitung zu Elektro-Einbausatz 749483

Elektro-Einbausatz für Anhängerkupplung, 13-polig, 12 Volt, nach ISO 11446

VW GOLF 4 VARIANT ab 05/99
VW BORA VARIANT ab 05/99

Inhalt:	1 Steckdosen-Gehäuse mit Abschaltkontakt für Nebelschlußlicht,	
	1 Leitungssatz 11-adrig mit vormontiertem Steckdoseneinsatz,	
	1 Anhänger-Blinküberwachung (JAEGERTRONIC-Steuergerät),	
	1 Sicherungshalter (10A) mit Anschlußleitung (rot),	
	4 Muttern M5, selbstsichernd,	1 Schraube M5 x 12,
	2 Kabelbinder 300 mm lang,	3 Schrauben M5 x 30,
	8 Kabelbinder 100 mm lang,	1 Leitungssatz 2-adrig.

HINWEIS:

Die Einbauanleitung ist dem Kunden auszuhändigen!

Durchzuführende Arbeiten, allgemein:

1. Masse-Leitung von der Batterie trennen.
2. Leitungssatz 13-adrig und Steckdosen-Gehäuse montieren.
3. Leitungssatz 2-adrig und Sicherungshalter montieren.
4. Funktionsprüfung.

1. Masse-Leitung von der Batterie trennen

Zur Vermeidung von Kurzschlüssen während der Montage und aus Sicherheitsgründen ist die Masse-Leitung unbedingt vor Beginn der Arbeiten von der Batterie zu trennen (**Brandgefahr!!**)

Achtung: Bordcomputer / Wegfahrsperr!

***Durch das Abklemmen der Batterie können gespeicherte Daten verloren gehen!
Herstellervorschriften beachten!!***

2. Leitungssatz 13-adrig und Steckdosen-Gehäuse montieren

Lade- bzw. Stauraum-Abdeckung entnehmen und die Verkleidung der Ladekante ausbauen. Die hinteren Kofferraum-Seitenverkleidungen lösen und nach innen klappen. Die Abdeckung der fahrzeugseitigen Durchführung im Heckabschlußblech (*links unterhalb des Schloßträgers*) entfernen.

Das Leitungssatzende 13-adrig mit vormontiertem Steckdoseneinsatz durch die fahrzeugseitige Durchführung vom Kofferraum nach außen, und weiter bis zu dem Halteblech für die Steckdose verlegen.

ACHTUNG:

Auf dem Leitungssatz 13-adrig sind **zwei verschiedene Dichtungen** für die Steckdose montiert!
Je nach Ausführung der Anhängerkupplung (**abnehmbar oder starr**) muß der vormontierte Steckdoseneinsatz mit Steckgehäuse 3-fach (grau) und das Steckdosen-Gehäuse mit der für das Steckdosen-Halteblech notwendigen Dichtung wie folgt montiert werden:

Abnehmbare Anhängerkupplung mit geschlossenem Steckdosen-Halteblech:

Das **vorgestanzte Seitenteil** des Steckdosen-Gehäuses sorgfältig ausarbeiten (**siehe Abb. 1**) und die Steckdose mit der Dichtung für **seitlichen** Leitungsausgang auf dem Halteblech montieren (**siehe Abb. 2**). Die Dichtung für Steckdosen mit **axialem** Leitungsausgang (**siehe Abb. 3**) wird in diesem Fall nicht benötigt und muß vorsichtig vom Leitungssatz getrennt werden, Isolierschlauch dabei nicht beschädigen!!

Abbildung 1

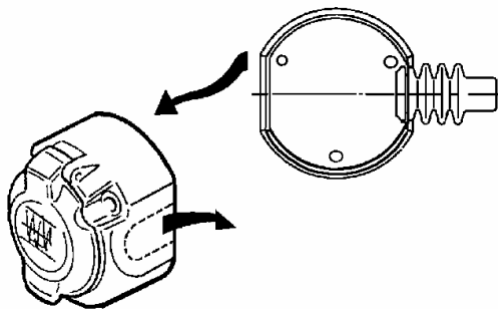
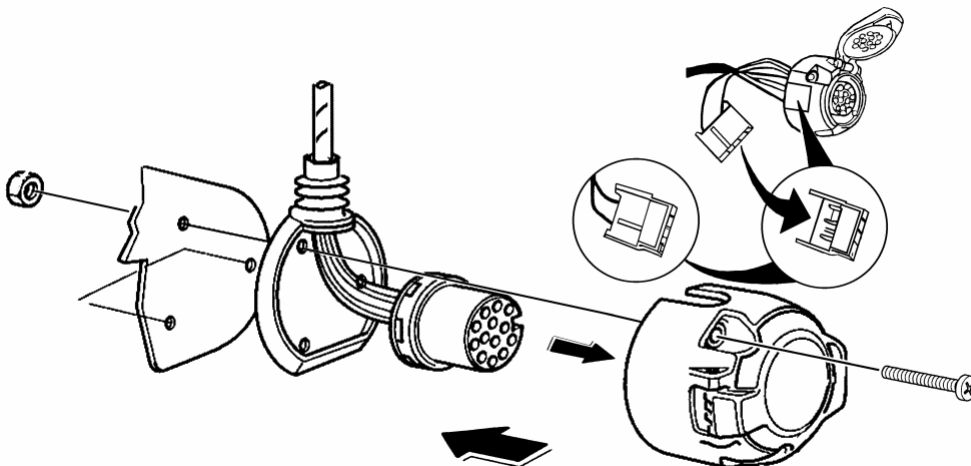


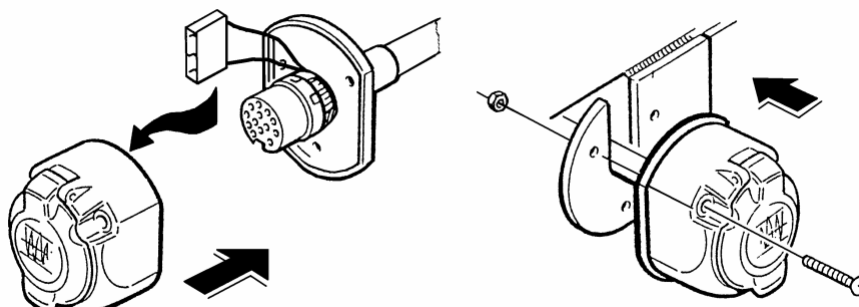
Abbildung 2



Starre Anhängerkupplung mit geöffnetem Steckdosen-Halteblech (Abb. 3)

Die auf dem Leitungssatz montierte Dichtung für Steckdosen mit **seitlichem** Leitungsausgang (**siehe Abb. 1**) wird in diesem Fall nicht benötigt und muß vorsichtig vom Leitungssatz getrennt werden, Isolierschlauch dabei nicht beschädigen!!

Abbildung 3



Die auf dem Leitungssatz montierte Gummitülle positionieren und in das Durchführungsloch zum Kofferraum einsetzen.

ACHTUNG!

- a) Bei der Montage der Steckdose ist besonders darauf zu achten, daß die Anschlußleitungen des 3-fachen Steckgehäuses (grau) **nicht eingeklemmt** und somit **beschädigt** werden !!
- b) Auf ordnungsgemäßen Sitz der Dichtungselemente achten! Speziell die Gummidichtung der Steckdose muß **exakt** im Steckdosen-Gehäuse geführt werden und am Leitungsausstritt aus der Steckdose auf dem Isolierschlauch sitzen, nicht nur auf den Einzel-Adern!
- c) Leitungssatz so verlegen, daß **keine Scheuerstellen** entstehen können !
- d) Leitungssatz **nicht in der Nähe der Auspuffanlage** verlegen !!

Die Steckdose ist wie folgt belegt:

Leitung	Kontakt-Nr.	Funktion
schwarz/weiß	1	Fahrtrichtungsanzeiger, links
grau/weiß	2	Nebelschlußleuchte
braun	3	Masse (für Kontakt-Nr. 1 bis 8)
schwarz/grün	4	Fahrtrichtungsanzeiger, rechts
grau/rot	5	Rechte Schlußleuchte
rot/schwarz	6	Bremsleuchten
grau/schwarz	7	Linke Schlußleuchte
schwarz/blau	8	Rückfahrleuchte
rot/blau	9	Stromversorgung (Dauerplus)
gelb	10	Ladeleitung Plus für Batterie im Anhänger
braun/grün	11	Masse (für Kontakt-Nr. 10)
nicht belegt	12	Steuerleitung Anhängererkennung
braun	13	Masse (für Kontakt-Nr. 9)

Das mit einem **R** gekennzeichnete Leitungssatzende zur **rechten Schlußleuchte** verlegen. Fahrzeugseitiges Steckgehäuse 6-fach von der rechten Schlußleuchte abziehen und mit dem passenden Gegenstück des Leitungssatzes zusammenstecken und verrasten. Verbleibendes Steckgehäuse 6-fach des Leitungssatzteils auf die rechte Schlußleuchte stecken und verrasten.

Das mit einem **L** gekennzeichnete Leitungssatzende zur **linken Schlußleuchte** verlegen. Fahrzeugseitiges Steckgehäuse 6-fach von der linken Schlußleuchte abziehen und mit dem passenden Gegenstück des Leitungssatzes zusammenstecken und verrasten. Verbleibendes Steckgehäuse 6-fach des Leitungssatzes auf die linke Schlußleuchte stecken und verrasten.

Den Kabelschuh der Leitungen **braun** an den fahrzeugseitigen Massepunkt in der Nähe der linken Schlußleuchte anschließen.

Die beiliegende Anhänger-Blinküberwachung auf das Steckgehäuse 8-fach des Leitungssatzes stecken und an geeigneter Stelle hinter der linken Kofferraum-Seitenverkleidung (*in der Nähe der fahrzeugseitigen 12V Steckdose, falls vorhanden!*) mit beiliegender Schraube M5 x 12 und Mutter M5 befestigen.

HINWEIS:

Das Steckgehäuse 3-fach (**Leitungen rot/blau, gelb und braun/grün**) ist für eine Erweiterung der Steckdosenfunktionen vorgesehen! (**Dauerplus, Ladeleitung Batterie/Anhänger und Masse für die Ladeleitung**) Diesen Teil des Leitungssatzes hinter die Verkleidung legen.

Für die Erweiterung der Steckdosenfunktionen ist im Fachhandel ein Leitungssatz erhältlich unter der **JAEGER-Artikelnummer:**

721334

3. Leitungssatz 2-adrig und Sicherungshalter montieren

a) Fahrzeuge mit 12V Steckdose im Kofferraum:

Die von der Anhänger-Blinküberwachung abgehende Leitung zu der **12V Steckdose** an der linken Kofferraumseite verlegen.

Fahrzeugseitiges Steckgehäuse 3-fach von der Steckdose abziehen und mit dem passenden Gegenstück des beiliegenden Leitungssatzes 2-adrig zusammenstecken und verrasten.

Das verbleibende Steckgehäuse 3-fach auf die Steckdose stecken.

Leitung **rot mit Kabelschuh** vom beiliegenden Sicherungshalter abziehen (**wird in diesem Fall nicht benötigt!**) und den Sicherungshalter auf den verbleibenden freien Anschluß des Leitungssatzes 2-adrig stecken.

Das Steckgehäuse 1-fach der von der Anhänger-Blinküberwachung abgehenden **Leitung** auf den verbleibenden freien Anschluß des Sicherungshalters stecken.

Sicherungshalter und Überlänge der **Anschlußleitung** am fahrzeugseitigen Leitungsstrang mit beiliegenden Kabelbindern fixieren.

b) Fahrzeuge ohne 12V Steckdose im Kofferraum:

Fußraumverkleidung Fahrerseite ausbauen.

Den Kabelschuh des beiliegenden **Sicherungshalters** an der **Klemme 30 (Batterie +)** der Anschlußleiste des Relaissträgers im Fußraum-Fahrerseite befestigen.

Die von der Anhänger-Blinküberwachung abgehende Leitung vom Kofferraum aus (*an der linken Fahrzeugseite entlang*) bis in den Fußraum Fahrerseite verlegen.

Das Steckgehäuse 1-fach der Leitung auf den freien Steckanschluß des Sicherungshalters stecken. (**Der beiliegende Leitungssatz 2-adrig wird in diesem Fall nicht benötigt!**)

Alle Leitungsstränge des Einbausatzes entlang der fahrzeugseitigen Leitungsstränge verlegen, mit beiliegenden Kabelbindern fixieren und/oder in die vorhandenen Kabelhalterungen einlegen!

Alle Verkleidungen und demontierten Teile wieder einbauen.

4. Funktionsprüfung

Masse-Leitung wieder an die Batterie anschließen.

Alle Funktionen mit einem geeigneten Prüfgerät prüfen.

Das Prüfgerät ist im Fachhandel erhältlich unter der **JAEGER-Artikelnummer:**

361009

Funktionshinweis Anhänger-Blinküberwachung:

*Ein Defekt der Fahrtrichtungsanzeiger des Anhängers wird im Anhängerbetrieb von den fahrzeugseitigen **Kontroll-Leuchten** über eine Erhöhung der Blinkfrequenz angezeigt!!*