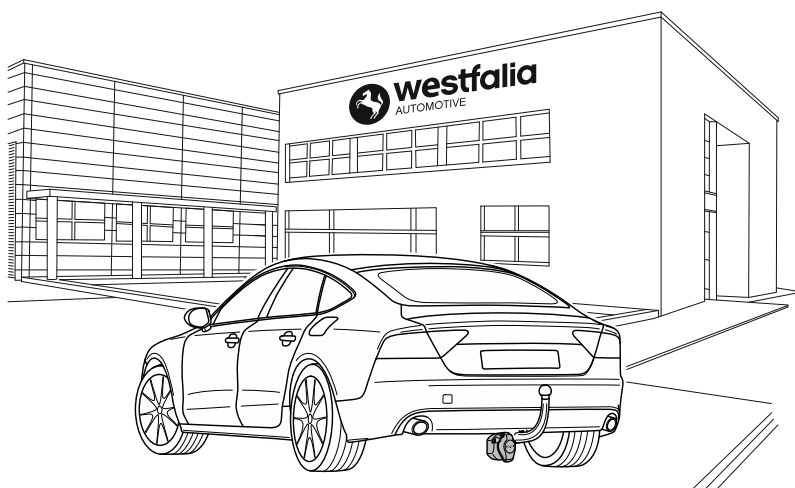
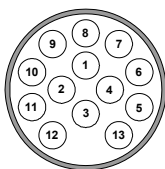


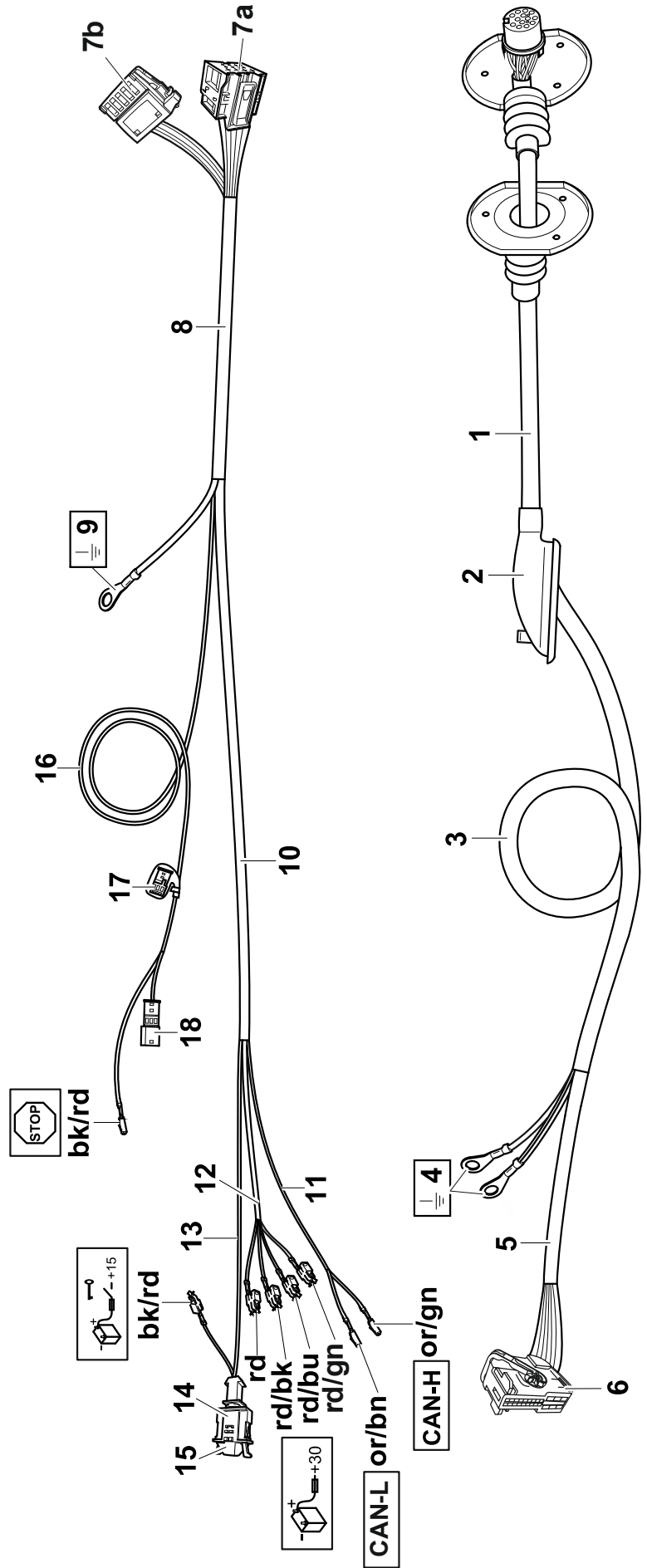
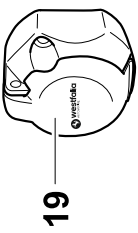
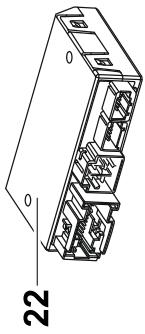
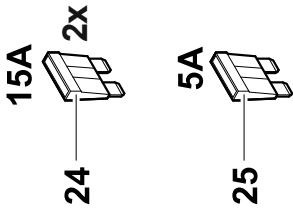
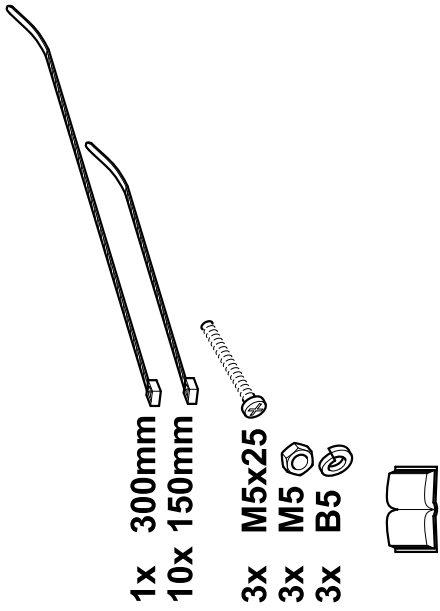
- D** Elektroanlage für Anhängervorrichtung Montage- und Betriebsanleitung, Originalbetriebsanleitung
- CZ** Elektrické zařizení pro tažné zařizení Návod k montáži a použití
- DK** Elsæt til anhængertræk Monterings- og betjeningsvejledning
- E** Instalación eléctrica para el dispositivo de remolque Instrucciones de montaje y uso
- F** Installation électrique pour dispositif d'attelage Notice de montage et d'utilisation
- FIN** Vetolaitteen sähköjärjestelmä Asennus- ja käyttöohje
- GB** Electrical system for trailer hitch installation and operating manual
- GR** Ηλεκτρικό σύστημα για διάταξη ρυμούλκησης Οδηγίες τοποθέτησης και λειτουργίας
- HU** Elektromos felszerelés a vonószerkezet Szerelési- és üzemeltetési utasítások
- I** Impianto elettrico per gancio di traino Istruzioni di montaggio e per l'uso
- N** Elektrisk anlegg for tilhengerfeste Monterings- og bruksanvisning
- NL** Elektrische installaties voor aanhanger Montage- en gebruikshandleiding
- PL** Instalacja elektryczna do haka holowniczego Instrukcja montażu i obsługi
- RUS** Электрооборудование для фаркопа Инструкция по монтажу и эксплуатации
- S** Elsystem för dragkrok Monterings- och bruksanvisning

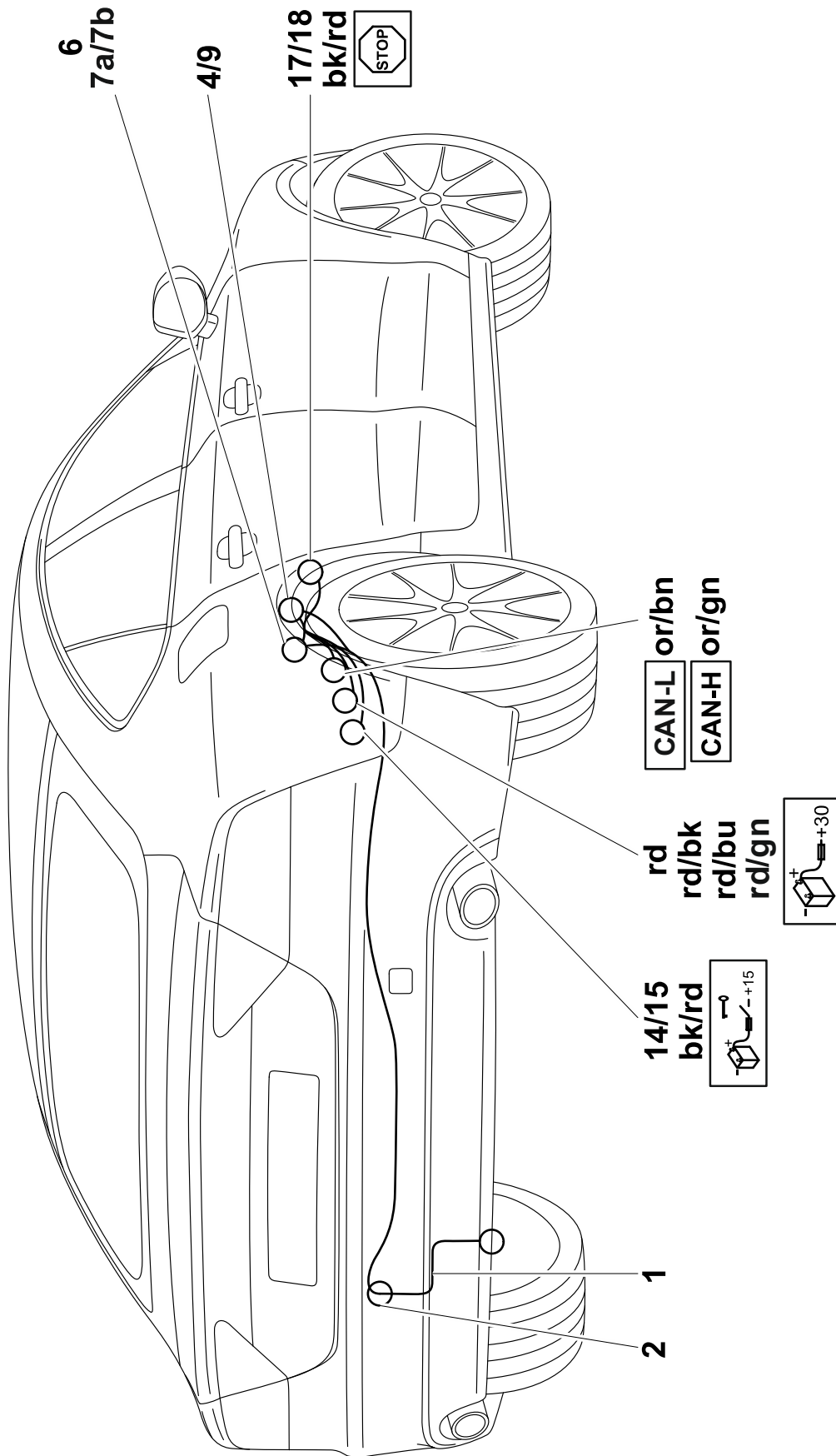


**305 386 300 113**  
**305 387 300 113**




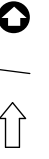




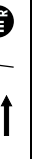


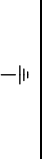




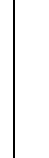
**Audi A7, MJ 2015 – 01/2018**  
**Audi A6 Limousine, MJ 2015 – 05/2018**  
**Audi A6 Avant, MJ 2015 – 08/2018**  
**Audi A6 allroad, MJ 2015 →**





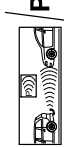

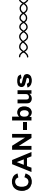
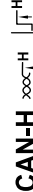
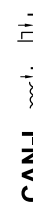
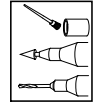









	<b>bk</b>	<b>wh</b>	<b>bn</b>	<b>gn</b>	<b>gy</b>	<b>rd</b>	<b>ye</b>	<b>bu</b>	<b>or</b>	<b>pu</b>	<b>pi</b>
<b>D</b>	schwarz	weiß	braun	grün	grau	rot	gelb	blau	orange	violett	rosa
<b>CZ</b>	černo	bílá	hnědá	zelená	šedo	červená	žlutá	modrý	oranžový	fialový	růžová
<b>DK</b>	sort	hvid	brun	grøn	grå	rød	gul	blå	orange	violet	rosa
<b>E</b>	negro	blanco	marrón	verde	gris	rojo	amarillo	azul	anaranja-do	violeta	rosa
<b>F</b>	noir	blanc	marron	vert	gris	rouge	jaune	bleu	orange	violet	rose
<b>FIN</b>	musta	valkoinen	ruskea	vihreä	harmaa	punainen	keltainen	sininen	oranssi	violetti	rosa
<b>GB</b>	black	white	brown	green	grey	red	yellow	blue	orange	purple	pink
<b>GR</b>	μαύρο	λευκό	καφέ	πράσινο	γκρι	κόκκινο	κίτρινο	μπλε	πορτοκαλί	Μωβ	ροζ
<b>HU</b>	fekete	fehér	barna	zöld	szürke	piros	sárga	kék	narancssárga	ibolyakék	rózsaszín
<b>I</b>	nero	bianco	marrone	verde	grigio	rosso	giallo	blu	arancione	viola	rosa
<b>N</b>	svart	hvit	brun	grønn	grå	rød	gul	blå	oransje	fiolett	rosa
<b>NL</b>	zwart	wit	bruin	groen	grijs	rood	geel	blauw	oranje	violet	rosé
<b>PL</b>	czarno	biały	brązowo	zielony	szaro	czerwony	żółty	niebieski	pomarańczowe	fioletowe	różowa
<b>RUS</b>	черный	белый	коричневый	зеленый	серый	красный	желтый	голубой	оранжевый	пурпурный	розовый
<b>S</b>	svart	vit	brun	grön	grå	röd	gul	blå	orange	violett	rosa

																																																																																																																																																																																																																																																																																																																																																																										
---	---	---	---	---	---	---	---	---	---	---	---	---	---	---	---	---	---	---	---	---	---	---	---	---	---	---	---	---	---	---	---	---	---	---	---	---	---	---	---	---	---	---	---	---	---	---	---	---	---	---	---	---	---	---	---	---	---	---	---	---	---	---	---	---	---	---	---	---	---	---	---	---	---	---	---	---	---	---	---	---	---	---	---	---	---	---	---	---	---	---	---	---	---	---	---	---	---	---	---	---	---	---	--	--	--	--	--	--	--	--	--	--	--	--	--	--	--	--	--	--	--	--	--	--	--	--	--	--	--	--	--	--	--	--	--	--	--	--	--	--	--	--	--	--	--	--	--	--	--	--	--	--	--	--	--	--	--	--	--	--	--	--	--	--	--	--	--	--	--	--	--	--	--	--	--	--	--	--	--	--	--	--	--	--	--	--	--	--	--	--	--	--	--	--	--	--	--	--	--	--	--	--	--	--	--	--	--	--	--	--	--	--	--	--	--	--	--	--	--	--	--	--	--	--	--	--	--	--	--	--	--	--	--	--	--	--	--	--	--	--	--	--	--	--	--	--	--	--	--	--	--	--	--	--	--	--	--	--	--	--	--	--	--	--	--	--	--	--	--	--	--	--	--	--	--	--	--	--	--	--	--	--	--	--	--	--	--	--	--	--	--	--	--	--	--	--	--	--	--	--	--	--	--	--	--	--	--	--	--	--	--	--	--	--	--	--	--	--	--	--	--	--	--	--	--	--	--	--	--	--	--	--	--	--	--	--	--	--	--	--	--	--	--	--	--	--	--	--	--	--	--	--	--	--	--	--	--	--	--	--	--	--

	<b>D</b>	keine Feuchtigkeit	LED Prüflampe	Rechtslenker	keine Feuchtigkeit	<b>E</b>	No hay humedad	Pas d'humidité	<b>FIN</b>	ei kosteutta	no lubrication	<b>GR</b>	όχι υγρασία	nedvességet ne	<b>HU</b>	nedvességet ne	assenza di umidità	<b>I</b>	ingen fuktighet	Seen vocht	<b>NL</b>	Brak wilgoci	Нет жидкости	<b>RUS</b>	ingen fukt	<b>S</b>
	<b>CZ</b>	Žádná vlhkost	Zkušební LED svítlna	Pravostranné řízení	Žádná vlhkost	<b>E</b>	No hay humedad	Lámpa de prueba de LED	<b>FIN</b>	ei kosteutta	no lubrication	<b>GR</b>	όχι υγρασία	nedvességet ne	<b>HU</b>	nedvességet ne	assenza di umidità	<b>I</b>	ingen fuktighet	Seen vocht	<b>NL</b>	Brak wilgoci	Нет жидкости	<b>RUS</b>	ingen fukt	<b>S</b>
	<b>DK</b>	Ingen fugtighed	LED testlampe	Højrestyret	Ingen fugtighed	<b>E</b>	No hay humedad	Lámpa de prueba de LED	<b>FIN</b>	ei kosteutta	no lubrication	<b>GR</b>	όχι υγρασία	nedvességet ne	<b>HU</b>	nedvességet ne	assenza di umidità	<b>I</b>	ingen fuktighet	Seen vocht	<b>NL</b>	Brak wilgoci	Нет жидкости	<b>RUS</b>	ingen fukt	<b>S</b>
	<b>DK</b>	Ingen fugtighed	LED testlampe	Højrestyret	Ingen fugtighed	<b>E</b>	No hay humedad	Lámpa de prueba de LED	<b>FIN</b>	ei kosteutta	no lubrication	<b>GR</b>	όχι υγρασία	nedvességet ne	<b>HU</b>	nedvességet ne	assenza di umidità	<b>I</b>	ingen fuktighet	Seen vocht	<b>NL</b>	Brak wilgoci	Нет жидкости	<b>RUS</b>	ingen fukt	<b>S</b>
	<b>DK</b>	Ingen fugtighed	LED testlampe	Højrestyret	Ingen fugtighed	<b>E</b>	No hay humedad	Lámpa de prueba de LED	<b>FIN</b>	ei kosteutta	no lubrication	<b>GR</b>	όχι υγρασία	nedvességet ne	<b>HU</b>	nedvességet ne	assenza di umidità	<b>I</b>	ingen fuktighet	Seen vocht	<b>NL</b>	Brak wilgoci	Нет жидкости	<b>RUS</b>	ingen fukt	<b>S</b>
	<b>DK</b>	Ingen fugtighed	LED testlampe	Højrestyret	Ingen fugtighed	<b>E</b>	No hay humedad	Lámpa de prueba de LED	<b>FIN</b>	ei kosteutta	no lubrication	<b>GR</b>	όχι υγρασία	nedvességet ne	<b>HU</b>	nedvességet ne	assenza di umidità	<b>I</b>	ingen fuktighet	Seen vocht	<b>NL</b>	Brak wilgoci	Нет жидкости	<b>RUS</b>	ingen fukt	<b>S</b>
<b>CAN-bus</b> 	<b>DK</b>	Ingen fugtighed	LED testlampe	Højrestyret	Ingen fugtighed	<b>E</b>	No hay humedad	Lámpa de prueba de LED	<b>FIN</b>	ei kosteutta	no lubrication	<b>GR</b>	όχι υγρασία	nedvességet ne	<b>HU</b>	nedvességet ne	assenza di umidità	<b>I</b>	ingen fuktighet	Seen vocht	<b>NL</b>	Brak wilgoci	Нет жидкости	<b>RUS</b>	ingen fukt	<b>S</b>
<b>CAN-H</b> 	<b>DK</b>	Ingen fugtighed	LED testlampe	Højrestyret	Ingen fugtighed	<b>E</b>	No hay humedad	Lámpa de prueba de LED	<b>FIN</b>	ei kosteutta	no lubrication	<b>GR</b>	όχι υγρασία	nedvességet ne	<b>HU</b>	nedvességet ne	assenza di umidità	<b>I</b>	ingen fuktighet	Seen vocht	<b>NL</b>	Brak wilgoci	Нет жидкости	<b>RUS</b>	ingen fukt	<b>S</b>
<b>CAN-L</b> 	<b>DK</b>	Ingen fugtighed	LED testlampe	Højrestyret	Ingen fugtighed	<b>E</b>	No hay humedad	Lámpa de prueba de LED	<b>FIN</b>	ei kosteutta	no lubrication	<b>GR</b>	όχι υγρασία	nedvességet ne	<b>HU</b>	nedvességet ne	assenza di umidità	<b>I</b>	ingen fuktighet	Seen vocht	<b>NL</b>	Brak wilgoci	Нет жидкости	<b>RUS</b>	ingen fukt	<b>S</b>
	<b>DK</b>	Ingen fugtighed	LED testlampe	Højrestyret	Ingen fugtighed	<b>E</b>	No hay humedad	Lámpa de prueba de LED	<b>FIN</b>	ei kosteutta	no lubrication	<b>GR</b>	όχι υγρασία	nedvességet ne	<b>HU</b>	nedvességet ne	assenza di umidità	<b>I</b>	ingen fuktighet	Seen vocht	<b>NL</b>	Brak wilgoci	Нет жидкости	<b>RUS</b>	ingen fukt	<b>S</b>
	<b>DK</b>	Ingen fugtighed	LED testlampe	Højrestyret	Ingen fugtighed	<b>E</b>	No hay humedad	Lámpa de prueba de LED	<b>FIN</b>	ei kosteutta	no lubrication	<b>GR</b>	όχι υγρασία	nedvességet ne	<b>HU</b>	nedvességet ne	assenza di umidità	<b>I</b>	ingen fuktighet	Seen vocht	<b>NL</b>	Brak wilgoci	Нет жидкости	<b>RUS</b>	ingen fukt	<b>S</b>
	<b>DK</b>	Ingen fugtighed	LED testlampe	Højrestyret	Ingen fugtighed	<b>E</b>	No hay humedad	Lámpa de prueba de LED	<b>FIN</b>	ei kosteutta	no lubrication	<b>GR</b>	όχι υγρασία	nedvességet ne	<b>HU</b>	nedvességet ne	assenza di umidità	<b>I</b>	ingen fuktighet	Seen vocht	<b>NL</b>	Brak wilgoci	Нет жидкости	<b>RUS</b>	ingen fukt	<b>S</b>
	<b>DK</b>	Ingen fugtighed	LED testlampe	Højrestyret	Ingen fugtighed	<b>E</b>	No hay humedad	Lámpa de prueba de LED	<b>FIN</b>	ei kosteutta	no lubrication	<b>GR</b>	όχι υγρασία	nedvességet ne	<b>HU</b>	nedvességet ne	assenza di umidità	<b>I</b>	ingen fuktighet	Seen vocht	<b>NL</b>	Brak wilgoci	Нет жидкости	<b>RUS</b>	ingen fukt	<b>S</b>



	<b>S</b>	Cigarettanda re, 12 V uttag	<b>RUS</b>	Прикуриватель, розетка 12 В	<b>PL</b>	Zapalniczka, gniazdko 12V	<b>NL</b>	Sigarettenaansteker, 12V stopcontact	<b>N</b>	Sigarettenne r, 12 V stikkontakt	<b>I</b>	Accendisigari, presa da 12 V	<b>HU</b>	szivagyújtó, 12V-os dugalj	<b>GR</b>	Αναφλέκτης, 12V πρίζα	<b>GB</b>	cigarette lighter, 12V socket	<b>FIN</b>	Savukkeensytytin, 12V-pistoke	<b>F</b>	Prise allume-cigares 12V	<b>E</b>	Encendedor de cigarrillos, enchufe de 12V	<b>DK</b>	Cigaret tænder, 12V stikkåse	<b>CZ</b>	Zapalovač, 12V zásuvka	<b>D</b>	Zigarettenanzünder, 12V Steckdose			
		Fordon test/programeringsdon		Устройство тестирования программы автомобиля		Test pojazdu/luz. program.		Voertuig-test/programmeerapparaat		Kjøretøy test/programeringsenheter		Dispositivo di test/programmazione veicolo		járműteszt/programozó készülék		Συσκευή δοκιμής/πρωτοτύπου οχήματος		vehicle test/programming equipment		Ajoneuvo-testi/ohjelmointilaitte		Appareil de programmation automatique du véhicule		Aparato de prueba/programación de vehículo		Køretøj test/programeringsenhed		Test vozidla / programova cí zařizení		Fahrzeugkabelfarbe gemessenen/vergleichen			
		Funktion Kabelfarbe ausmessen/vergleichen		Измерить / сравнить функцию окраски кабеля		Funkcja pomiaru/por. kolorów kabli		Functie kabelkleur uitmeten / vergelijken		Måle / sammenligne kabelfarge		Misurare / confrontare funzione colore cavo		kábelszín mérési / összehasonlítósi funkció		Λεπτομέρεια μέτρησης/συνσχτισ χρωματισμού καλωδίου		measure / compare function cable colour		Kaapelivärin toiminto, mittaa ja vertaa		Mesurer/couler de câble de fonction.		Función Medir/color par color de cable		Køretøj kabelfarve ud mål/sammenligne		Zjistit/porovnat barvu kabelu		Funktion Kabelfarbe ausmessen/vergleichen			
		abweichende Kabelfarbe notieren		Записать отклонение окраски кабеля		zannotować różniące się kolory		Afwijkende kabelkleur noteren		noter avvikende kabelfarge		Annotare colore cavo divergente		eltérő kábelszín feljegyzése		Επισημάνση αποκλίσεως χρωματισμού καλωδίου		note different cable colours		Merkitse poikkeava kaapeliväri muistiin		Noter différence de couleur câble		Anotar color de cable diferente		Notér atvikende kabelfarve		Zaznamena t odlišnou barvu kabelu		abweichende Kabelfarbe notieren			
		Funktion Trådløs nyckel/avläg snä chipcard 10 m från fordonet		Радиоключ / использовать чип-карту на расстоянии 10 м от автомобиля		Klucz zdalny/karta chipowa odległość pojazdu maks. 10 m!		Draadloze sleutel / Chipcard 10m van het voertuig verwijderen!		Radio-nøkkel / Chipcard 10 m unna kjøretøyet		Allontanare a 10 m dal colore la chiave con telecomando o la scheda chip!		A rádiófrekvenciás csipkártyát a járműtől 10m-re eltávolítani!		Απομακρύνετε το κλειδί της τηλεχειριζομένης κάρτας 10 m από το όχημα!		remove remote key / chipcard to 10m away from the vehicle		Vie radiovain / sirukortti / sirukortti 10 m päähan ajoneuvosta		Eloigner de 10 m du véhicule la clé de radiocommande		Alejar llave de cable / Chipcard 10m del vehículo!		Trådløs-nøgle / chipcard 10 m væk fra køretøjet!		Vzdálit se s dálkovým ovládním nebo čipovou kartou 10 m od vozidla		Funktion Trådløs nyckel/avläg snä chipcard 10 m från fordonet			
		Taster im Fahrzeug vorhanden ja / nein		Контактный щуп в автомобиле да / нет		Przyścis dostępny w pojeździe tak / nie		Knop in het voertuig aanwezig ja / neen		Knapp finnes i kjøretøyet ja / nei		Tasto presente nel veicolo sì / no		Nyomógomb a járműben igen/nem		Υπάρχει πλήκτρο στο όχημα ναι/όχι		switch available in vehicle yes / no		Painike ajoneuvossa kyllä/ei		Touche dans le véhicule oui / non		Existe pulsador en el vehículo sí / no		Finder der en knapp i køretøjet ja / nej		Tlačítko je/není k dispozici ve vozidle		Taster im Fahrzeug vorhanden ja / nein			
		verbinden		Соединить		połączyć		Verbinden		koble til		collegare		összekapcsolás		Συνδέση		connect		yhdistä		connecter		unir		tilslut		Spojít		verbinden			
		Frånskilj		Разделить		rozłączyć		Onderbreken		koble fra		scollegare		szétválasztás		Αποσύνδεση		disconnect		erota		séparer		separar		adskil		Rozpojit		Frånskilj			
		Signalgivare		Датчики сигналов		Nadajnik sygnatu		Signaalgever		Signalgiver		Indicatore di segnale		jeladó		Κοδικόσημα της σήμανσης		signal transmitter		Merkintö-laitte		Avertisseur		Emisor de señales		Signalgiver		Upozornění		Signalgibber			
		Observer/id entifiera		Следить / заметить		uwzględnić/rozpoznać		Opmerken / herkennen		overhold / registrer		rispettare / riconoscere		figyelembe venni / felismerni		Προσοχή / αναγνώριση		observe / recognize		huomaa / tunnista		observer / identifier		observar / reconocer		betmærk / registrere		Prohédnout /zhodnotit		beachten / erkennen			
		Signál släpavagn identifierad		Сигнал прицепа распознан		Signal przyczepr rozpoznany		Signaal aanhangwagen herkend		Signal tilhenger registrert		Segnale rimorchio riconosciuto		Ulfánutó jel felismerve		Αναγνώριση ρυμουγκού ένου		trailer signal recognized		Perävaunun signaali tunnistettu		Signal remorque identifié		Señal remolque detectada		Signal anhänger registreret		Rozpoznání signálu přívěsu		Signal Anhänger erkannt			



**D**

Nationale Richtlinien über die Anbauabnahmen sind zu beachten.

Jegliche Änderungen bzw. Umbauten an der Elektroanlage sind verboten. Sie führen zum Erlöschen der Betriebserlaubnis. Vor Arbeitsbeginn die Einbauanleitung lesen.

Wichtig: Prüfen Sie den Inhalt des Sets, bevor Sie mit der Installation beginnen und melden Sie gegebenenfalls Abweichungen. Beginnen Sie erst mit der Installation, wenn Sie über ein vollständiges Set verfügen.

Die Elektroanlage für Anhängervorrichtung darf nur von Fachunternehmen montiert werden. Bei falscher Montage besteht schwere Unfallgefahr!

Westfalia-Automotive haftet nicht für Personen- oder Sachschäden beziehungsweise Verluste, die durch die Installation oder eine fehlerhafte Montage oder Nutzung des Produkts verursacht werden.

Arbeiten an Airbags dürfen nur von entsprechend geschultem Personal durchgeführt werden.

Achtung – vor Arbeitsbeginn den Fehlerspeicher auslesen, ggf. Ruhestrom-Erhaltungsgerät verwenden, ansonsten können elektronisch gespeicherten Daten verloren gehen. Batterie abklemmen, um Beschädigungen der KFZ- Elektronik zu vermeiden.

Wichtiger Hinweis: Das Anhängermodul ist diagnosefähig. Wenn die Diagnoseprozesse des Herstellers oder softwareunterstützte Testmechanismen Fehlerberichte erzeugen, die direkt oder indirekt mit dem Betrieb des Anhängers in Zusammenhang stehen, muss das Anhängermodul vom Leitungsstrang des Anhänger Leitungssatzes getrennt werden und ein neuer Diagnoseprozess gestartet werden.

Für technische Änderungen, Software updates, die nach Erst- Inbetriebnahme z.B. durch den Fahrzeughersteller durchgeführt werden und zu Fehlfunktionen bei Anhängerbetrieb führen, kann keine Gewährleistung übernommen werden.

Leitungen dürfen weder eingeklemmt noch beschädigt sein. Alle Dichtungselemente ordnungsgemäß anbringen.

Bei Anhängerbetrieb wird die Nebelschlussleuchte des Zugfahrzeugs abgeschaltet.

Ein Steckdosenadapter darf nur im Anhängerbetrieb genutzt werden.

- Durch eine zusätzliche Kontrollleuchte im Cockpit wird die Blinkfunktion am Anhänger angezeigt, ggf. Codierung erforderlich. Die Prüfung der Anhängerfunktionen mit einem Anhänger oder einem Prüfgerät mit Belastungswiderständen durchführen.

Achtung! Es ist sicherzustellen, dass alle Anforderungen des Fahrzeugherstellers zu Änderungen und Nachrüstungen am Fahrzeug und/oder Kühlsystem für den Betrieb mit Anhänger durchgeführt wurden.

**Der deutsche Text dieser Anleitung ist bindend.**

Änderungen vorbehalten.

**CZ**

Je nutné dodržovat místní směrnice o demontáži nástaveb.

Veškeré změny příp. přestavby elektrického zařízení jsou zakázány. Mají za následek zánik platnosti povolení k provozu.

Před zahájením práce si prostudujte návod k montáži.

Důležité: Před montáží zkontrolujte obsah soupravy a nahláste případné odlišnosti. S montáží začněte pouze v případě, že máte k dispozici kompletní soupravu.

Elektrické zařízení pro tažné zařízení smí montovat pouze odborné podniky. Při chybné montáži hrozí vážné nebezpečí nehody! Společnost Westfalia-Automotive není zodpovědná za případná zranění, škody na majetku nebo ztráty na zisku, které mohou být způsobeny chybnou montáží nebo nesprávným používáním výrobku.

Práce na airbagů by měl provádět pouze řádně vyškolení pracovníci.

Pozor – před zahájením práce načtěte paměť chyb, popř. použijte zařízení pro udržení klidového proudu, jinak můžete ztratit elektronicky uložená data. Odpojte akumulátorovou baterii, aby nedošlo k poškození elektronické soustavy vozidla.

Důležitá poznámka: Na jednotce přívěsu je možné provádět diagnostiku. Pokud diagnostika výrobce nebo softwarové testy vykazují chybové hlášky, které přímo či nepřímo souvisí s provozem přívěsu, je nutné odpojit kabely jednotky přívěsu ze zásuvky a spustit novou diagnostiku.

Neneseme žádnou zodpovědnost za technické změny a aktualizace softwaru provedené po prvním uvedení do provozu (např. výrobcem vozidla), které mohou způsobit nesprávnou funkci přívěsu.

Vodiče nesmí být sevřené ani poškozené. Všechny těsnicí prvky náležitě namontujte.

Při provozu s tažným zařízením se vypne koncové světlo do mlhy na tažném vozidle.

Adaptér zásuvky se smí používat jen při provozu s přívěsem.

- Přídavnou kontrolkou ve vozidle je indikována funkce blikání přívěsu, příp. je nutné kódování.

Kontrolu funkcí přívěsu provádějte pomocí přívěsu nebo vhodného kontrolního přístroje se zatěžovacími odpory.

Pozor! Ujistěte se, zda jsou splněny všechny podmínky provozu přívěsu stanovené výrobcem vozidla a zda byly provedeny všechny úpravy a dodatečné vybavení vozidla či chladicího systému.

**Německý text tohoto návodu je závazný.**

Změny vyhrazeny.

De nationale direktiver for montering af tilbehør skal overholdes.

Enhver ændring eller ombygning på el-anlægget er forbudt. Dette medfører, at typegodkendelsen ikke er gældende. Læs monteringsvejledningen inden påbegyndelse af arbejdet.

Vigtigt: Kontrollér sættets indhold inden du begynder med installationen og meddel i givet fald afvigelser. Begynd først installationen, når du har et komplet sæt.

Elsættet til anhængertrækket må kun monteres af kvalificeret personel. Ved forkert montering er der fare for alvorlige fejlfunktioner!

Westfalia-Automotive overtaget ikke ansvaret for person- eller tingskader henholdsvis for tab, der er forårsaget af en forkert installation, montage eller anvendelse af produktet.

Arbejdet med airbags bør kun udføres af dertil uddannet personale.

Bemærk – udlæs fejlloggen inden påbegyndelse af arbejdet, anvend evt. apparat til opretholdelse af hvilestrøm, ellers kan elektronisk lagrede data gå tabt. Frakobl batteriet for at undgå beskadigelse af personbilens elektronik.

Vigtig information: Anhængermodul er diagnosekompatibelt. Hvis producentens diagnoseprocesser eller softwareunderstøttede testmekanismer genererer fejlrapporter, som hænger direkte eller indirekte sammen med anhængerens drift, skal anhængermodul adskilles fra kablerne til anhængerbøsningen og der skal startes en ny diagnoseproces.

For tekniske ændringer, software-updates, der gennemføres efter den første ibrugtagning, f.eks. af køretøjsproducenten og som medfører fejlfunktioner i anhængerdriften, kan der ikke overtages noget ansvar.

Ledningerne må ikke hverken blive klemt eller beskadiget. Alle tætningselementerne skal anbringes efter forskrifterne.

Ved brug af anhængerens elstik frakobles trækkøretøjets tågebaglygte.

En stikdåseadapter må udelukkende anvendes ved drift med anhænger.

- Blinkefunktionen på anhænger vises via et yderligere kontrolllys i instrumentpanelet, kodning er evt. nødvendig

Kontrol af anhængerfunktionerne skal foretages med en anhænger eller et kontrolapparat med belastningsmodstand.

OBS! Kontrollér, at alle køretøjsproducentens krav til ændringer og eftermonteringer på køretøj og/eller kølesystem til brug med anhænger er blevet gennemført.

**Den tyske tekst i denne vejledning er bindende.**

Ret til ændringer forbeholdes.

Deben respetarse las directivas nacionales referentes a controles de enganches.

Está prohibido modificar o remodelar la instalación eléctrica. La consecuencia sería la invalidación del permiso de circulación.

Antes de iniciar la tarea, lea las instrucciones de montaje.

Importante: Verifique el contenido del juego antes de comenzar con la instalación y notifique las diferencias si las hubiera.

Comience con la instalación recién cuando disponga de un juego completo.

La instalación eléctrica para el dispositivo de remolque sólo debe montarla personal cualificado. ¡En caso de montaje erróneo existe peligro de accidentes graves!

Westfalia-Automotive no asume ninguna responsabilidad por daños personales o materiales, respectivamente pérdidas, que sean causados por la instalación o por un montaje o uso del producto deficientes.

Trabajo sobre las bolsas de aire sólo debe ser realizada por personal debidamente capacitado.

Atención – antes de iniciar la tarea, leer la memoria de fallos, si es necesario utilizar un dispositivo de mantenimiento de corriente de reposo, de lo contrario podría perder los datos memorizados electrónicamente. Desconecte la batería para evitar daños en la instalación eléctrica del vehículo.

Nota importante: El módulo de remolque posee capacidad de diagnóstico. Si los procesos de diagnóstico del fabricante o mecanismos de prueba soportados por software generan informes de falla, que están relacionados directa o indirectamente con la operación del remolque, se debe desconectar el módulo de remolque de los cables que llevan al terminal de enchufe del remolque y se debe iniciar un nuevo proceso de diagnóstico.

No puede asumirse ninguna garantía por modificaciones técnicas o actualizaciones de software que hayan sido realizadas después de la primera puesta en servicio, p. ej. por el fabricante del vehículo, y que causen funcionamientos defectuosos en la operación del remolque.

Se debe evitar dañar o aprisionar los cables. Instalar correctamente todas las juntas.

Al circular con remolque se desconecta la luz antiniebla trasera del vehículo de tiro.

Sólo se puede usar un adaptador de caja de enchufe cuando se circule con remolque.

- Mediante un chivato luminoso adicional en el cuadro de mandos se señala el funcionamiento de los intermitentes del remolque (puede requerir codificación)

La comprobación de las funciones del remolque debe efectuarse con un remolque o bien con un equipo de comprobación con resistores reguladores de carga.

¡Atención! Se debe asegurar que se ha cumplido con todos los requerimientos del fabricante del vehículo en lo que respecta a modificaciones y reequipamiento en el vehículo y/o sistema de refrigeración para la operación con remolque.

**Es vinculante el texto alemán de estas instrucciones.**

Nos reservamos el derecho a efectuar modificaciones.

**F**

Les dispositions nationales concernant la réception à titre isolé doivent être respectées.

Toute modification ou transformation de l'installation électrique est interdite. Elle entraînerait l'annulation de la réception.

Lire impérativement la notice de montage avant de commencer le travail.

Important : Vérifier le contenu de l'ensemble avant de commencer l'installation et mentionner le cas échéant les anomalies. Ne commencer l'installation que lorsque vous disposez d'un ensemble complet.

Seules des entreprises spécialisées sont autorisées à monter le faisceau électrique du dispositif d'attelage. Un montage incorrect représente un risque élevé d'accident !

Westfalia-Automotive n'est pas tenu responsable des dommages aux personnes ou matériels ou bien de pertes qui seraient causés par l'installation ou un montage défectueux ou une mauvaise utilisation du produit.

Travail sur les airbags ne doivent être effectuées que par du personnel formé.

Attention – Avant de commencer le travail, éliminer l'ensemble des défauts présents dans la mémoire de l'ordinateur de bord ou utiliser un générateur de courant de veille pour éviter que des données enregistrées sur support électroniques ne soient perdues. Débrancher la batterie afin d'éviter tout endommagement de l'installation électronique du véhicule.

Information importante : Le module de remorque peut faire l'objet d'un diagnostic. Si les procédures de diagnostic du fabricant ou les mécanismes de contrôle informatisés produisent des rapports de défauts en rapport direct ou indirect avec l'utilisation de la remorque, le module de remorque doit être séparé des câbles allant à la prise de remorque et une nouvelle procédure de diagnostic doit être lancée.

Aucune garantie ne peut être prise en charge eu égard aux modifications techniques, aux mises à jours de logiciel qui sont effectuées après la première mise en marche, par ex. : par le fabricant du véhicule et qui conduisent à des fonctionnements défectueux de la remorque.

Les fils électriques ne doivent être ni endommagés ni coincés. Mettre en place tous les éléments d'étanchéité conformément à la notice.

Lorsqu'une remorque/caravane est attelée, le fonctionnement du feu de brouillard arrière du véhicule tracteur est interrompu.

Un adaptateur pour prise de courant ne doit être utilisé que si une remorque/caravane est tractée.

- Un voyant supplémentaire situé dans l'habitacle contrôle le bon fonctionnement des clignotants sur la remorque, un codage (valise constructeur) peut être nécessaire.

Le contrôle des fonctions de l'attelage doit s'effectuer avec une remorque ou avec un appareil de contrôle muni d'ampoules classiques.

Attention ! Il convient de s'assurer que toutes les consignes imposées du fabricant du véhicule ont été respectées concernant les modifications et les équipements ultérieurs réalisés sur le véhicule et/ou le système de refroidissement pour l'utilisation avec la remorque.

**Le texte allemand de cette notice fait foi.**

Sous réserve de modifications.

**FIN**

Kansallisia suuntaviivoja, mitä tulee asennukseen, on noudatettava.

Kaikki sähköjärjestelmään tehtävät muutokset tai jälkiasennukset ovat kiellettyjä. Nämä johtavat käyttöluvan raukeamiseen.

Lue asennusohjeet ennen työskentelyn aloittamista.

Tärkeää: Tarkasta sarjan sisältö, ennen kuin aloitat asennuksen ja ilmoita mahdollisista poikkeamista. Aloita asennus vasta, kun olet varma, että sarja on täydellinen.

Vetolaitteen sähköjärjestelmän saa asentaa vain alan erikoisliike. Virheellinen asennus voi aiheuttaa vakavan onnettomuuden!

Westfalia-Automotive ei vastaa henkilö- tai esinevahingoista tai muistakaan vahingoista, jotka ovat seurausta tuotteen virheellisestä asennuksesta tai käytöstä.

Työ turvatuynyt saa suorittaa vain asianmukaisesti koulutettu henkilöstö.

Huomio: lue vikamuisti ennen työskentelyn aloittamista. Käytä tarvittaessa lepovirran säilymisen varmistavaa laitetta, jotta elektronisesti tallentuneet tiedot eivät katoa muistista. Irrota akun navat, jotta ajoneuvon elektroniikka ei vaurioidu.

Tärkeä ohje: Perävaunumuoduuli on diagnoosikykyinen. Jos valmistajan diagnoosiprosessit tai ohjelmistotuetut testimekanismit antavat tulokseksi virheraportteja, jotka ovat suorassa tai epäsuorassa yhteydessä perävaunun käytön kanssa, on perävaunumuoduuli erotettava perävaunuliitännän kaapeleista ja uusi diagnoosiprosessi käynnistettävä.

Valmistaja ei vastaa teknisistä muutoksista tai ohjelmistopäivityksistä, jotka toteutetaan ensimmäisen käyttöönoton jälkeen tai ajoneuvon valmistajan toimesta ja joista on seurauksena perävaunun käytön virhetoimintoja.

Johdot eivät saa jäädä puristuksiin eivätkä vaurioitua. Kiinnitä kaikki tiiviste-elementit asianmukaisesti.

Vetoajoneuvon takasumuvälöt eivät toimi vetolaitteen käytön aikana.

Pistorasia-adapteria saa käyttää ainoastaan perävaunun yhteydessä.

- Perävaunun suuntavilkun toiminnan ilmaisee lisämerkkivalo ohjaamossa. Merkkivalo saattaa vaatia koodausta.

Perävaunuun liittyvät toiminnot on testattava joko perävaunun kanssa tai kuormitusvastuksilla varustetulla testauslaitteella.

Huomio! On varmistettava, että kaikkia ajoneuvon valmistajan ajoneuvoon ja/tai jäähdytysjärjestelmään tehtäviin muutoksiin ja jälkivarusteluihin, jotka koskevat perävaunun käyttöä, liittyviä vaatimuksia noudatetaan.

**Tämän ohjeen saksankielinen teksti on sitova.**

Oikeudet muutoksiin pidätetään.

Observe national guidelines on the approval of accessories.

Any alteration or modification of the electrical system is prohibited and voids the operating licence.

Read the installation manual before beginning to work.

Important: Check contents of kit before commencing installation and report any discrepancies. Do not commence installation unless you have a complete kit.

Only qualified companies may install the electrical system for the trailer hitch. Improper assembly may result in a serious accident hazard!

Westfalia-Automotive is not liable for personal injury, damage or loss caused by the installation or improper assembly or use of the product.

Work on airbags should only be performed by properly trained personnel.

Attention – before starting to work, read out the errors stored in the memory. If required, use a power supply to prevent electronically saved data from being erased. Disconnect the battery to prevent damage to the vehicle electronics.

Important: The trailer module is diagnostic capable. If the manufacturer's diagnostic processes or software supported test mechanisms generate error reports directly or indirectly linked with the trailer operation, the trailer module must be disconnected from the leads to the trailer socket and a new diagnostic process initiated.

No guarantee can be given for the malfunctioning of the trailer operation caused by technical changes, software updates, carried out by the vehicle manufacturer, for example, after the initial commissioning.

Verify that no cables are squeezed or damaged. Properly install all seals.

When towing a trailer, the rear fog light of the pulling vehicle is switched off.

An electrical socket adapter may only be used when towing a trailer.

- An additional pilot lamp in the cockpit indicates the function of the trailer's turn signal; possibly requires programming.

Check the trailer functions with a trailer or a testing instrument with load resistors.

Warning! It must be ensured that all the requirements of the vehicle manufacturer for changes to and retro-fitting on the vehicle and / or cooling system for the operation with a trailer are carried out.

**The German text of this instruction is binding.**

Subject to change.

Πρέπει να τηρούνται οι κρατικοί κανονισμοί σχετικά με τον έλεγχο προσθηκών στα αμαξώματα.

Απαγορεύονται οι αλλαγές και οι μετατροπές στην ηλεκτρική εγκατάσταση. Συναπάγονται την ακύρωση της άδειας λειτουργίας.

Πριν από την έναρξη των εργασιών μελετήστε τις οδηγίες τοποθέτησης.

Σημαντικό: Ελέγξτε το περιεχόμενο του σετ προτού αρχίσετε τις εργασίες εγκατάστασης, και αναφέρετε τυχόν αποκλίσεις. Αρχίστε την εγκατάσταση μόνο εφόσον το σετ που διαθέτετε είναι πλήρες.

Το ηλεκτρικό σύστημα για διατάξεις ρυμούλκησης επιτρέπεται να τοποθετείται μόνο από ειδικά συνεργεία. Σε περίπτωση λάθους τοποθέτησης υπάρχει κίνδυνος σοβαρών ατυχημάτων!

Η Westfalia-Automotive δεν φέρει ευθύνη για τραυματισμούς, ζημιές ή απώλειες που προκαλούνται από την εγκατάσταση ή από τυχόν εσφαλμένη τοποθέτηση ή χρήση του προϊόντος.

Οι εργασίες σχετικά με τους αερόσακους θα πρέπει να εκτελείται μόνο από κατάλληλα εκπαιδευμένο προσωπικό.

Προσοχή – Πριν από την έναρξη των εργασιών διαβάστε τη μνήμη σφαλμάτων ή αντίστοιχα χρησιμοποιήστε μία συσκευή διατήρησης ρεύματος. Διαφορετικά μπορεί να χαθούν τα ηλεκτρικά αποθηκευμένα δεδομένα. Αποσυνδέστε την μπαταρία ώστε να αποφευχθούν οι ζημιές στα ηλεκτρονικά του οχήματος.

Σημαντική υπόδειξη: Η μονάδα ρυμουλκούμενου διαθέτει δυνατότητες διάγνωσης. Όταν οι διαγνωστικές διαδικασίες του κατασκευαστή ή οι υποστηριζόμενοι από λογισμικό μηχανισμοί δοκιμής εμφανίζουν αναφορές σφάλματος που σχετίζονται άμεσα ή έμμεσα με τη λειτουργία του ρυμουλκούμενου, η μονάδα ρυμουλκούμενου πρέπει αποσυνδεθεί από τα καλώδια που τη συνδέουν με την υποδοχή σύνδεσης ρυμουλκούμενου και στη συνέχεια να ξεκινήσει μια νέα διαδικασία διάγνωσης.

Για τεχνικές αλλαγές και ενημερώσεις λογισμικού μετά την πρώτη θέση σε λειτουργία που εκτελούνται π.χ. από τον κατασκευαστή του οχήματος και οδηγούν σε σφάλματα λειτουργίας του συστήματος ρυμούλκησης, δεν αναλαμβάνεται ευθύνη.

Τα καλώδια δεν πρέπει ούτε να μαγκώνονται ούτε να είναι χαλασμένα. Τοποθετήστε σωστά όλα τα στοιχεία στεγανοποίησης.

Κατά την οδήγηση με τρέιλερ το πίσω φανάρι ομίχλης του έλκοντος οχήματος απενεργοποιείται.

Ένας προσαρμογέας πρίζας επιτρέπεται να χρησιμοποιηθεί μόνο κατά την οδήγηση με τρέιλερ.

- Με τη βοήθεια μιας πρόσθετης λυχνίας ελέγχου στο ταμπλό εμφανίζεται η λειτουργία αναβοσβήσματος στη ρυμούλκα.

Μπορεί να χρειάζεται κωδικοποίηση.

Ο έλεγχος των λειτουργιών της ρυμούλκας πρέπει να γίνεται ή με μία ρυμούλκα ή με μια συσκευή μετρήσεων με αντιστάσεις καταπόνησης.

Προσοχή! Θα πρέπει να διασφαλιστεί ότι έχουν υλοποιηθεί όλες οι απαιτήσεις του κατασκευαστή του οχήματος για μετατροπές και προσθήκες εξοπλισμού στο όχημα ή/και το σύστημα ψύξης, οι οποίες σχετίζονται με τη λειτουργία με ρυμουλκούμενο.

**Το γερμανικό κείμενο αυτών των οδηγιών είναι δεσμευτικό.**

Διατηρούμε το δικαίωμα αλλαγών.

Figyelembe kell venni a műszaki átvételre vonatkozó nemzeti irányelveket.

Az elektromos felszerelésen tilos bármiféle átalakítást végezni. A szerkezet megváltoztatása vagy átalakítása a forgalmi engedély megszűnését vonja maga után.

A munka megkezdése előtt olvassa el a szerelési útmutatót.

Fontos: A beépítés megkezdése előtt ellenőrizze a garnitúra tartalmát és adott esetben jelentse az eltéréseket. Csak akkor kezdje meg a beépítést, ha teljes garnitúra rendelkezésére áll.

A vonószerkezet elektromos részét csak szaküzem szerelheti be. Helytelen szerelés súlyos balesethez vezethet!

A Westfalia-Automotive nem vállal felelősséget a beépítés vagy hibás szerelés vagy a termék használata által okozott személyi sérülésekért vagy dologi károkért.

Végzett munka légszákok csak akkor kell elvégezni a megfelelően képzett személyzet.

Figyelem – a munka megkezdése előtt olvassa ki a hibatárolót, adott esetben használjon nyugalmi áramot fenntartó készüléket, máskülönben elveszhetnek az elektronikusan tárolt adatok. Kösse le az akkumulátort, hogy megelőzze a gépjármű elektronikájának megrongálódását.

Fontos tájékoztatás: Az utánfutó modul diagnózisképes. Ha a gyártó diagnózis folyamatai vagy szoftverrel támogatott tesztmechanizmusok az utánfutó működésével közvetlenül vagy közvetve összefüggő hibajelentéseket generálnak, akkor az utánfutó modult le kell választani az utánfutó dugaszhüvelyhez menő kábelekről és új diagnózis folyamatot kell indítani.

Az első üzembe helyezés után pl. a járműgyártó által elvégzett és az utánfutó hibás működéséhez vezető műszaki változtatásokért, szoftverfrissítésekért jóállás nem vállalható.

A vezetékek nem lehetnek becsípődve vagy megrongálódva. Minden szigetelő elemet a rendeltetésének megfelelően szereljen.

Utánfutóüzemben ki lesz kapcsolva a vonatójármű hátsó ködlámpája.

Dugóaljzat adaptert csak vonatatóüzemben szabad használni.

- A műszerfalon egy külön ellenőrzőlámpa jelzi az utánfutó index működését. Adott esetben kódolásra van szükség.

Ellenőrizze az utánfutó funkciók működését egy utánfutóval vagy egy terhelő ellenállásokkal ellátott ellenőrzőkészülékkel.

Figyelem! Biztosítani kell, hogy a járműgyártónak az utánfutóval történő működtetés érdekében a járművön és/vagy a hűtőrendszeren elvégzendő változtatásokra vonatkozó minden követelménye teljesüljön.

**A német szerelési utasítás betartása kötelező.**

Változtatások jogát fenntartjuk.

Devono essere osservate le normative nazionali sui collaudi.

È vietato modificare o montare diversamente l'impianto elettrico. Ciò comporta l'annullamento del permesso di circolazione.

Prima di iniziare i lavori, leggere le istruzioni di montaggio.

Importante: Controllare il contenuto del kit, prima di iniziare l'installazione e segnalare eventuali divergenze. Iniziare l'installazione soltanto quando il kit di cui si dispone è completo.

L'impianto elettrico per il gancio di traino deve essere montato solo da personale specializzato. In caso di montaggio errato sussiste il pericolo di incidenti gravi!

Westfalia-Automotive non è responsabile per danni a cose o persone o nello specifico di perdite verificatesi in seguito all'installazione, al montaggio o all'uso difettoso del prodotto.

Il lavoro sul airbag deve essere eseguita solo da personale addestrato.

Attenzione – prima di iniziare i lavori, leggere la memoria errori, se necessario utilizzare un dispositivo di mantenimento della corrente di riposo per non perdere i dati memorizzati. Scollegare la batteria al fine di evitare danni all'impianto elettronico del veicolo.

Informazione importante: Il modulo del rimorchio può essere sottoposto a diagnosi. Se i processi di diagnosi del costruttore o i meccanismi di test su base software evidenziano degli errori, che sono in rapporto diretto o indiretto con l'esercizio del rimorchio, il modulo del rimorchio deve essere scollegato dai cavi che conducono al connettore femmina per il rimorchio e si deve avviare un nuovo processo di diagnosi.

Non si assume responsabilità alcuna per modifiche tecniche e aggiornamenti software che vengono effettuati dopo la prima messa in funzione dal costruttore del veicolo e che possono provocare il funzionamento difettoso del rimorchio.

I cavi non devono essere schiacciati né danneggiati. Installare correttamente gli elementi di tenuta.

Durante il funzionamento con rimorchio la luce antinebbia posteriore della motrice viene spenta.

Utilizzare un adattatore per prese esclusivamente per il funzionamento con rimorchio.

- Un'ulteriore spia luminosa sul quadro comandi segnala il funzionamento degli indicatori di direzione del rimorchio (può richiedere la codifica)

Il controllo delle funzioni del rimorchio deve essere eseguito con un rimorchio o con un apparecchio di controllo con resistenza di carico.

Attenzione! Occorre controllare che vengano rispettati tutti i requisiti del costruttore del veicolo relativi alle modifiche e agli accessori sul veicolo e/o sull'impianto del raffreddamento per l'esercizio del rimorchio.

**È vincolante il testo tedesco di queste istruzioni.**

Con riserva di modifiche.

**N**

Nasjonale retningslinjer om godkjenning av monteringer skal overholdes.

Enhver endring hhv. ombygging av det elektriske anlegget er forbudt. Dette vil ødelegge brukeropplevelsen.

Les montasjeveiledningen før man begynner arbeidet.

Viktig: Kontroller innholdet i settet før du starter installasjonen og meld fra om eventuelle avvik. Start installasjonen først når du har et fullstendig sett.

Det elektriske anlegget til tilhengerfestet må kun monteres av fagbedrift. Det er stor fare for at det kan oppstå ulykker ved feil montering!

Westfalia-Automotive er ikke ansvarlig for personskader eller materielle skader hhv. tap som skyldes installasjon eller feil montering eller bruk av produktet.

Arbeid på kollisjonsputer bør kun utføres av personell med tilstrekkelig opplæring.

OBS – før arbeidet starter må man lese av feilminnet hhv. benytte hvilestrøms-måleapparat for å unngå at elektronisk lagrede data går tapt. Koble fra batteriet for å unngå at kjøretøyelektronikken skades.

Viktig henvisning: Tilhengermodulen kan diagnostiseres. Hvis diagnoseprosessen til produsenten eller programvarestøttede testmekanismer genererer feilrapporter som er direkte eller indirekte knyttet til driften av tilhengeren, må tilhengermodulen kobles fra kablene til tilhengerkontakten og en ny diagnoseprosess på startes.

Det blir ikke gitt noen garanti for tekniske endringer, programvareoppdateringer som utføres etter første igangkjøring f.eks. av kjøretøyprodusenten, og som fører til funksjonsfeil ved bruk av tilhengeren.

Ledninger må verken klemmes fast eller skades. Alle tetningselementer må monteres på plass i riktig posisjon.

Ved bruk av tilhenger blir baklysene til trekkvognen koblet ut.

Stikkontaktadapteret må kun brukes i kombinasjon med tilhenger.

- Blinkfunksjonen til tilhengeren indikeres via en ekstra varselampe i førerhuset. Koding evt. nødvendig

Kontrollen av tilhengerfunksjonen foretas med en tilhenger eller et kontrollinstrument med belastningsmotstander.

Obs! Man må forsikre seg om at alle kravene til kjøretøyprodusenten vedrørende endringer og etterutrustninger på kjøretøyet og/eller kjølesystemet ble gjennomført for drift med tilhenger.

**Den tyske teksten i denne veiledningen er bindende.**

Med forbehold om endringer.

**NL**

Nationale richtlijnen betreffende de montagegoedkeuring moeten in acht worden genomen.

Elke wijziging van de elektrische installatie is verboden. Wijziging leidt tot verval van de gebruikstoestemming.

Voor montage eerst de inbouwhandleiding lezen.

Belangrijk: controleer de inhoud van de set voor u met de installatie begint en meld eventuele afwijkingen. Begin pas met de installatie wanneer u over een volledige set beschikt.

De elektrische installatie voor aanhanger mag alleen door vakkundig personeel worden gemonteerd. Bij verkeerde montage bestaat ernstig gevaar voor ongevallen!

Westfalia-Automotive kan niet verantwoordelijk worden gesteld voor materiële schade, lichamelijke letsels of voor mogelijk verlies dat door de installatie, foutieve montage of verkeerd gebruik van het product werd veroorzaakt.

Werkzaamheden aan airbags mag alleen worden uitgevoerd door goed opgeleid personeel.

Attentie – voor montage het foutgeheugen aflezen, eventueel ruststroomapparaat gebruiken, anders kunnen elektrisch opgeslagen gegevens verloren gaan. Los de accu klemmen om beschadiging van de voertuigelektroniek te vermijden.

Belangrijk: de aanhangwagenmodule kan worden gediagnosticeerd. Als de diagnoseprocessen van de fabrikant of software-ondersteunde testmechanismen foutmeldingen genereren die rechtstreeks of onrechtstreeks in verband staan met de werking van de aanhangwagen, moet de aanhangwagenmodule van de kabels tot de aanhangwagenbus losgemaakt worden en een nieuw diagnoseproces worden gestart.

Voor technische wijzigingen, software-updates die na de eerste ingebruikneming (bijv. door de fabrikant van het voertuig) worden uitgevoerd en bij het gebruik van de aanhangwagen tot storingen leiden, kan Westfalia niet verantwoordelijk worden gesteld.

Leidingen mogen niet klemmen of beschadigd zijn. Alle afdichtelementen volgens voorschrift aanbrengen.

Bij gebruik van de aanhanger wordt het mistachterlicht van het voertuig uitgeschakeld.

Een contactdoosadapter mag uitsluitend bij het rijden met aanhangwagen worden gebruikt.

- Door een extra controlelamp in de het instrumenten paneel wordt de knipperfunctie op de aanhanger aangegeven, eventueel codering vereist.

De controle van de aanhangerfuncties met een aanhanger of een testapparaat met belastingsweerstand uitvoeren.

Opgelet! Zorg ervoor dat voor de werking met aanhangwagen aan alle eisen van de voertuigfabrikant i.v.m. veranderingen en wijzigingen aan het voertuig en/of koelsysteem werd voldaan.

**De Duitse tekst van deze handleiding is bindend.**

Wijzigingen voorbehouden.

Proszę przestrzegać krajowych wytycznych dotyczących odbioru technicznego.

Wszelkie zmiany lub przebudowy instalacji elektrycznej są zabronione. Spowodują one utratę ważności świadectwa homologacji. Przed rozpoczęciem pracy należy przeczytać instrukcję montażu.

Ważne: Sprawdzić zawartość zestawu przed rozpoczęciem instalacji i zgłosić ewentualne odchylenia. Rozpocząć instalację jeżeli zestaw jest kompletny.

Instalacja elektryczna do haka holowniczego może zostać zamontowana wyłącznie przez firmę specjalistyczną. W przypadku nieprawidłowego montażu istnieje poważne ryzyko wypadku!

Firma Westfalia-Automotive nie ponosi odpowiedzialności za obrażenia oraz szkody materialne, wzgl. straty spowodowane instalacją lub nieprawidłowym montażem bądź użytkowaniem produktu.

Prace na poduszki powietrzne powinny być wykonywane wyłącznie przez odpowiednio przeszkolony personel.

Uwaga! Przed rozpoczęciem pracy należy sprawdzić pamięć błędów i w razie potrzeby zastosować urządzenie utrzymujące prąd ciągły. W przeciwnym razie może dojść do utraty danych elektronicznych. Odłączyć akumulator w celu uniknięcia uszkodzeń w instalacji elektrycznej pojazdu.

Ważna wskazówka: Moduł przyczepy jest przystosowany do przeprowadzania diagnozy. W przypadku gdy procesy diagnostyczne przeprowadzane przez producenta lub mechanizmy kontrolne wspomagane przez oprogramowanie doprowadzają do generowania protokołów błędów mających związek pośredni lub bezpośredni z trybem przyczepy, z kompletu przewodów gniazda przyczepy odłączyć należy moduł przyczepy, a następnie powtórnie przeprowadzić procedurę diagnostyczną.

Nie przejmuje się żadnej odpowiedzialności z tytułu wprowadzania technicznych zmian i aktualizacji oprogramowania, które zostały dokonane np. przez producenta pojazdu od chwili pierwszego uruchomienia i które generują błędy podczas eksploatacji przyczepy.

Przewody nie mogą być zaciśnięte ani uszkodzone. Prawidłowo zamontować wszystkie elementy uszczelniające.

Podczas holowania przyczepy odłączone jest tylne światło przeciwmgielne.

Adapter gniazda może być używany tylko podczas holowania przyczepy.

- Miganie kierunkowskazów przyczepy sygnalizowane jest przez dodatkową kontrolkę na desce rozdzielczej (może wymagać kodowania).

Funkcje przyczepy należy sprawdzić z podłączoną przyczepą lub za pomocą przyrządu kontrolnego z opornością obciążenia.

Uwaga! Należy się upewnić, że zostały spełnione wszystkie wymagania producenta pojazdu dotyczące zmian i doposażania pojazdu i/lub systemu chłodzenia w celu eksploatacji z przyczepą.

**Tekst niniejszej instrukcji w języku niemieckim jest wiążący.**

Zmiany zastrzeżone.

Подлежат соблюдение национальные директивы о порядке приемки навесного/встраиваемого оборудования.

Какие-либо изменения и переделки на электрооборудовании недопустимы. Они делают недействительным разрешение на эксплуатацию.

Перед началом работы прочесть инструкцию по монтажу.

Важно: Проверить содержимое набора перед началом установки и сообщить в случае отклонений. Начинать установку только при наличии полного набора.

К монтажу электрооборудованию сцепного устройства допускаются только специализированные фирмы. При неправильном монтаже грозит опасность тяжелых травм!

Westfalia-Automotive не несёт ответственности за ущерб, причинённый людям или имуществу, и соотв. за убытки, причиной которых стали ошибки при установке, монтаже или использовании продукта.

Работа над подушками безопасности должны выполняться только надлежащим образом обученным персоналом.

Внимание – перед началом работы прочесть содержимое накопителя сбоев, при необходимости воспользоваться источником бесперебойного питания во избежание потери сохраненных данных в электронных устройствах. Отсоединить батарею, чтобы предотвратить повреждение электроники автомобиля.

Важное указание: Модуль прицепа имеет функцию диагностики. Если в ходе процессов диагностики производителя или при использовании программных тестовых механизмов составляются протоколы ошибок, которые прямо или косвенно связаны с эксплуатацией прицепа, модуль прицепа необходимо отсоединить от кабелей блока прицепа и запустить новый процесс диагностики.

Гарантийные претензии не принимаются в случае технических изменений, обновлений ПО, которые были произведены после первичной приёмки в эксплуатацию, например, производителем автомобиля и привели к неправильной работе прицепа.

Не допускать заземления и повреждения электропроводки. Все уплотнения устанавливать как положено.

При пользовании прицепом отключать на тягаче заднюю противотуманную фару.

Пользоваться розеточным переходником только при работе с прицепом.

- Дополнительная контрольная лампочка на пульте салона отображает работу мигалок на прицепе; если нужно, использовать кодирование.

Проверку работы прицепа вести с самим прицепом или пробником с нагрузочными сопротивлениями.

Внимание! Необходимо удостовериться, что выполнены все требования производителя автомобиля по изменениям и дополнительному оснащению автомобиля и/или системы охлаждения для эксплуатации с прицепом.

**Обязательным является немецкий текст данной инструкции.**

Право на внесение изменений сохраняется.



Nationella riktlinjer beträffande monteringen skall beaktas.

All form av ändring respektive ombyggnad på elsystemet är förbjuden. Förändringar resulterar i att körtillståndet upphör att gälla. Läs igenom monteringsanvisningarna innan arbetet påbörjas.

Viktigt: Kontrollera setets innehåll innan du börjar med installationen och rapportera i förekommande fall avvikelser. Börja med installationen först när du har ett komplett set.

Elsystemet för dragkroken får endast monteras av kvalificerade tekniker. Vid felaktig montering föreligger risk för allvarliga olyckor!

Westfalia-Automotive tar inte ansvar för personskador eller materiella skador resp. förluster, som förorsakats av installationen eller en felaktig montering eller användning av produkten.

Arbete på krockkuddar bör endast utföras av utbildad personal.

Obs – innan arbetet påbörjas, läs av felminnet och använd vid behov enheten för bibehållning av vilostrom, annars kan elektroniskt sparade data gå förlorade. Frånkoppla batteriet för att undvika skador på fordonselektroniken.

Viktigt anvisning: Släpvagnsmodulen kan diagnosticeras. Om tillverkarens diagnosprocesser eller programstödda testmekanismer genererar felrapporter, som direkt eller indirekt står i samband med driften av släpet skall släpvagnsmodulen skiljas från kablarna till släpvagnsdosan och en ny diagnosprocess skall startas.

Ingen garanti ges för tekniska ändringar, programuppdateringar, som genomförs efter idrifttagningen för första gången, t.ex. av fordonstillverkaren och som leder till felfunktioner vid användningen av släpet.

Ledningarna får inte vara klämda eller skadade. Montera alla tätningselement korrekt.

När släpvagnen är påhängd släcks dragfordonets dimbakljus.

Stickdosadaptern får bara användas i kombination med släpvagn.

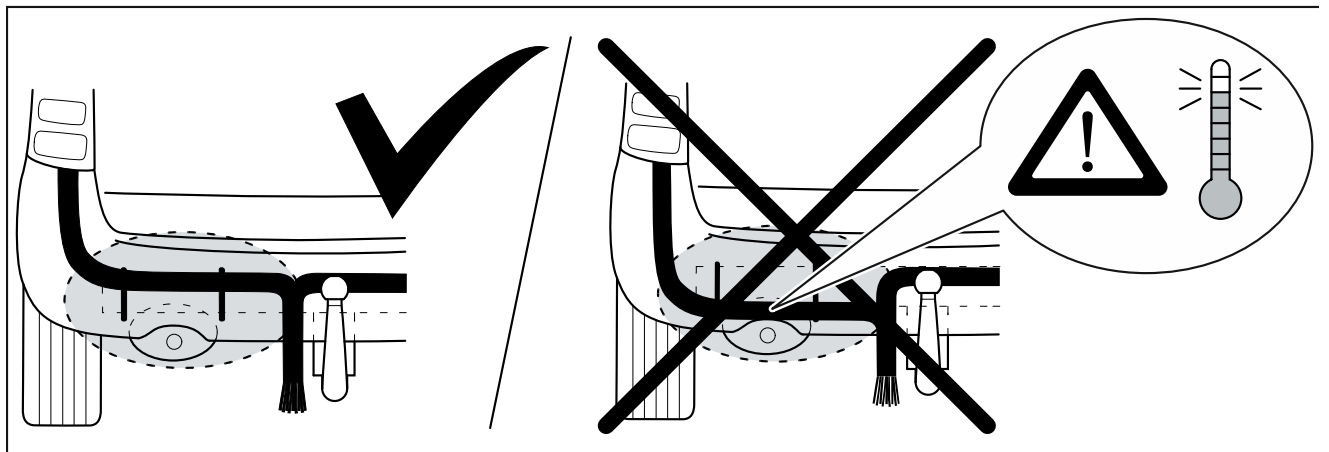
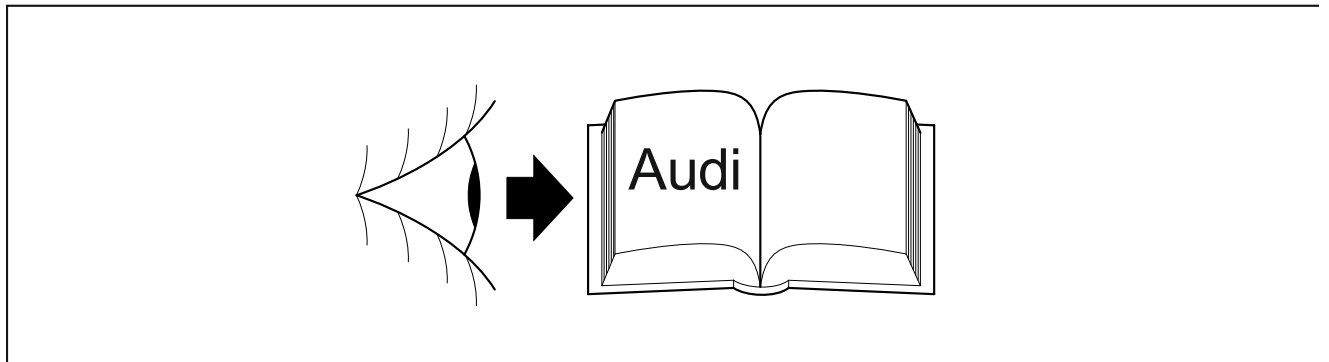
- Med en extra kontrollampa i instrumentpanel visas släpvagnens blinkfunktion, eventuellt krävs kodning

Släpvagnsfunktionerna ska kontrolleras med hjälp av en påhängd släpvagn eller en provningsutrustning med belastningsmotstånd.

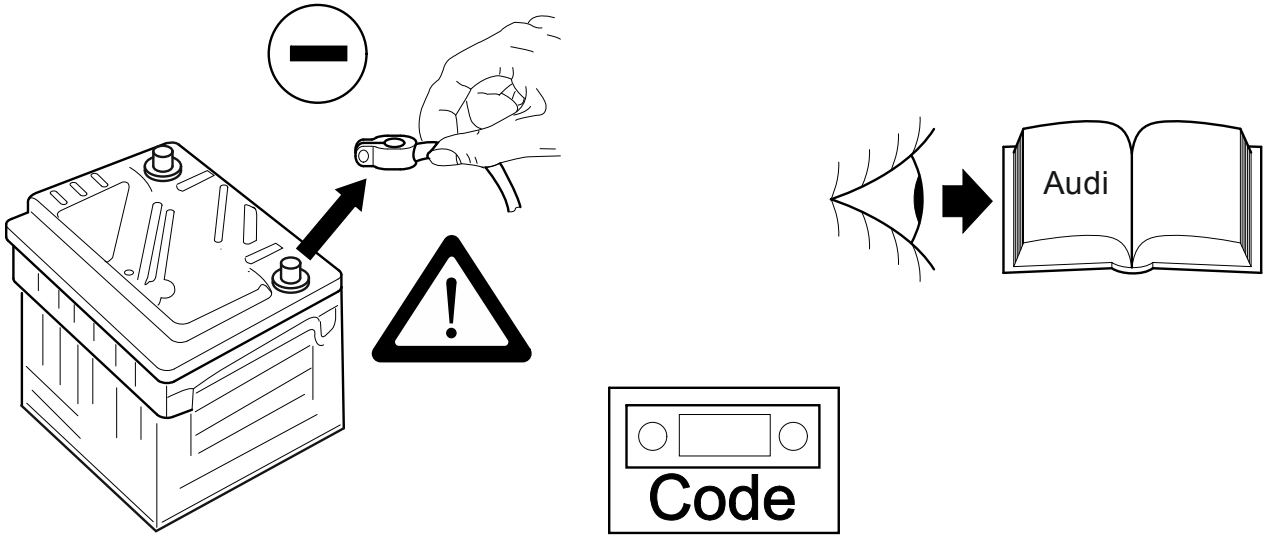
Observera! Det skall säkerställas att samtliga krav från fordonstillverkaren gällande ändringar på och kompletteringsutrustning av fordonet och/eller kylsystemet för användning med släp har genomförts.

**Den tyska texten i denna anvisning är bindande.**

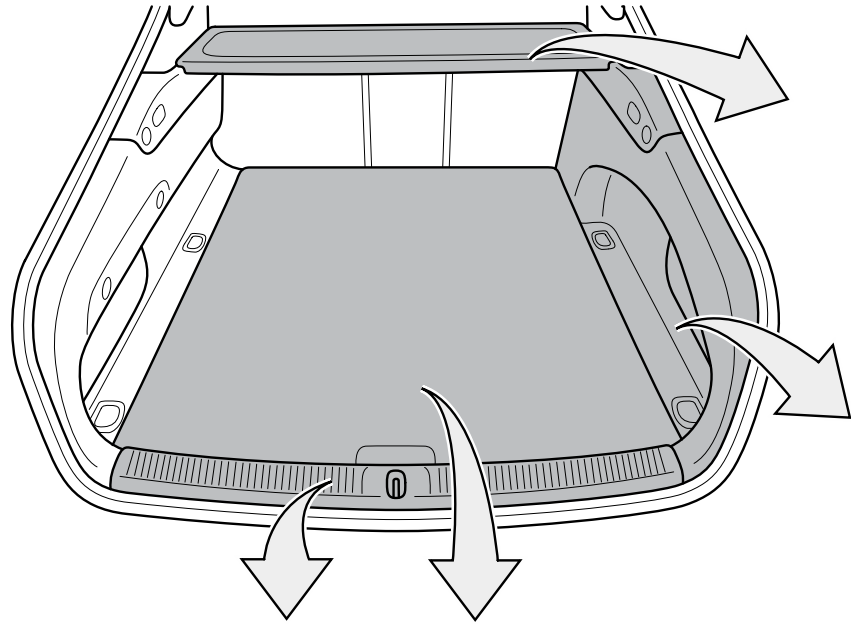
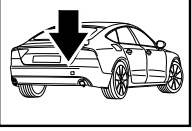
Ändringar förbehålls.



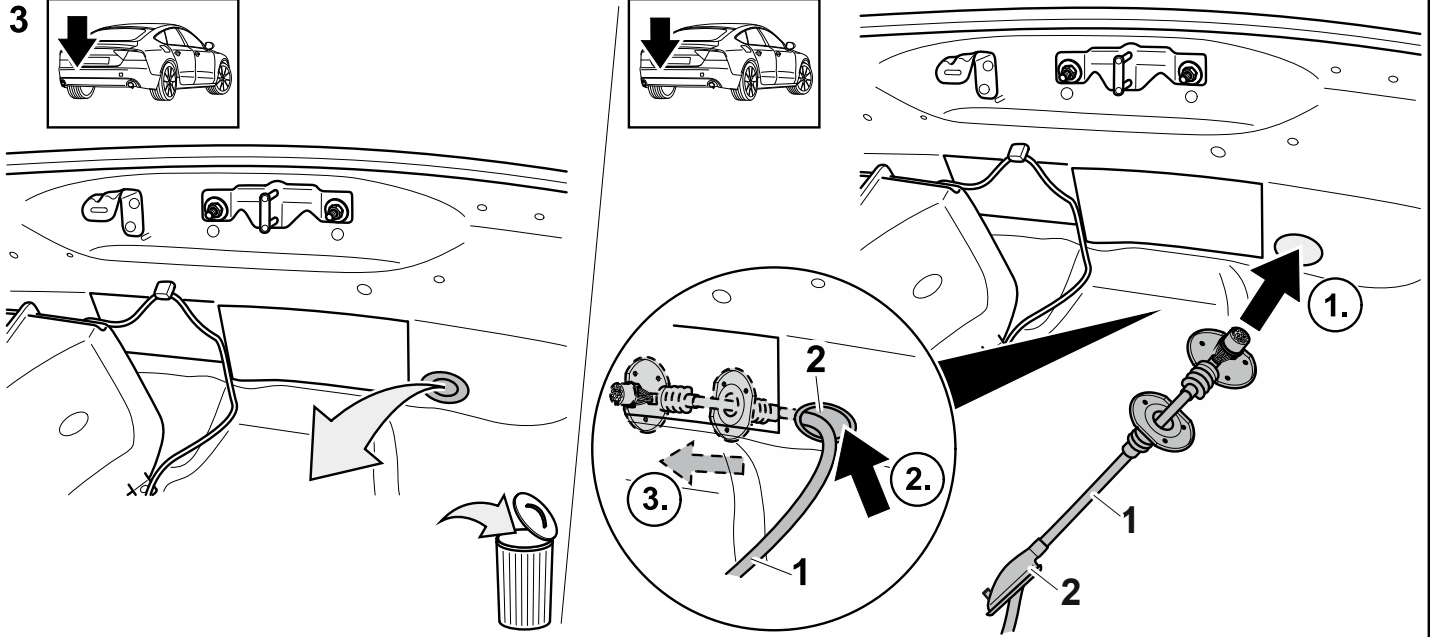
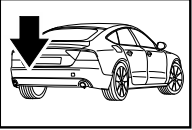
1



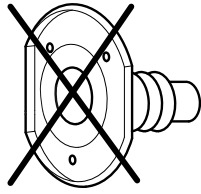
2



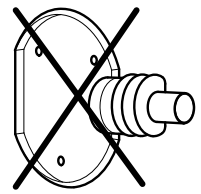
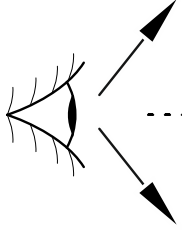
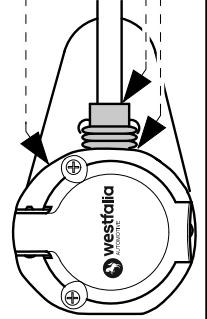
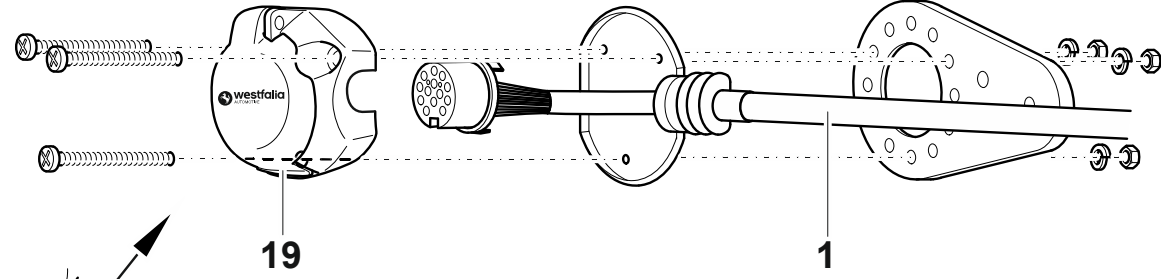
3



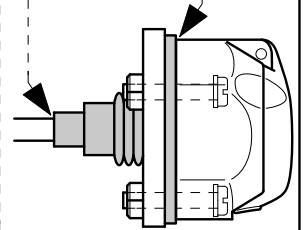
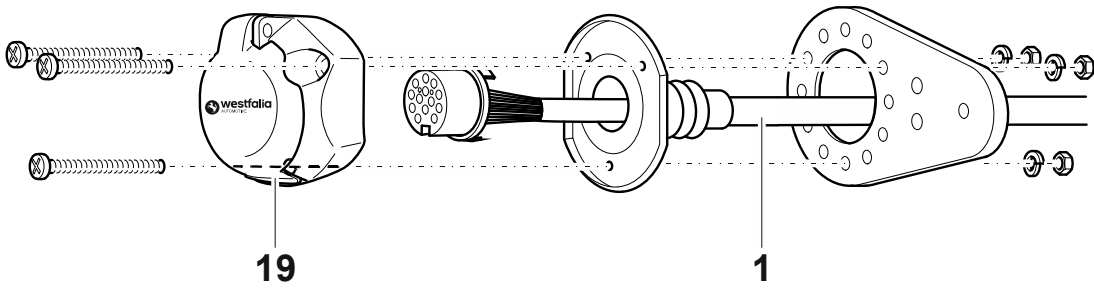
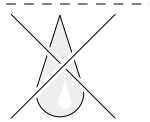
4



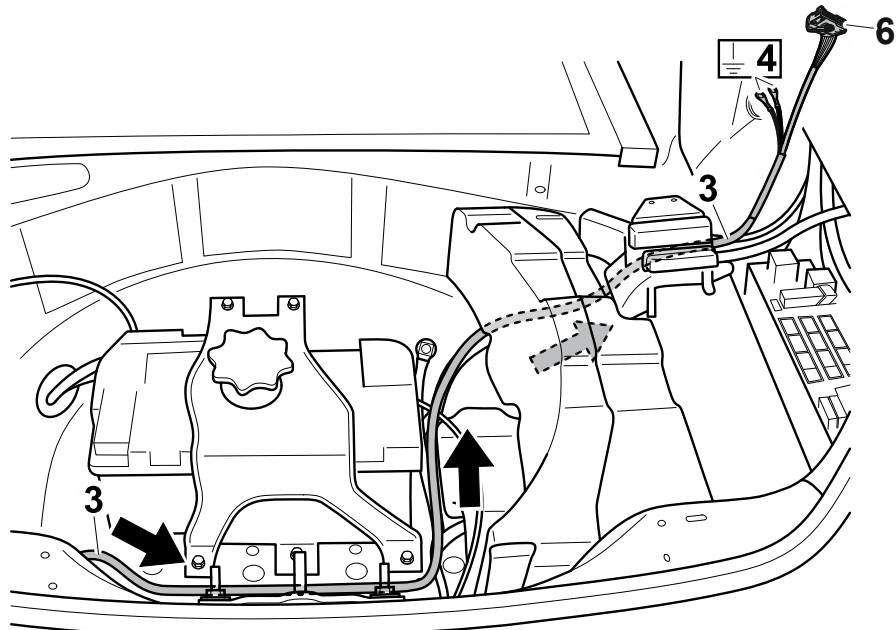
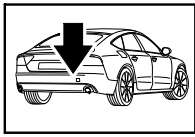
- 3x M5x25 
- 3x M5 
- 3x B5 

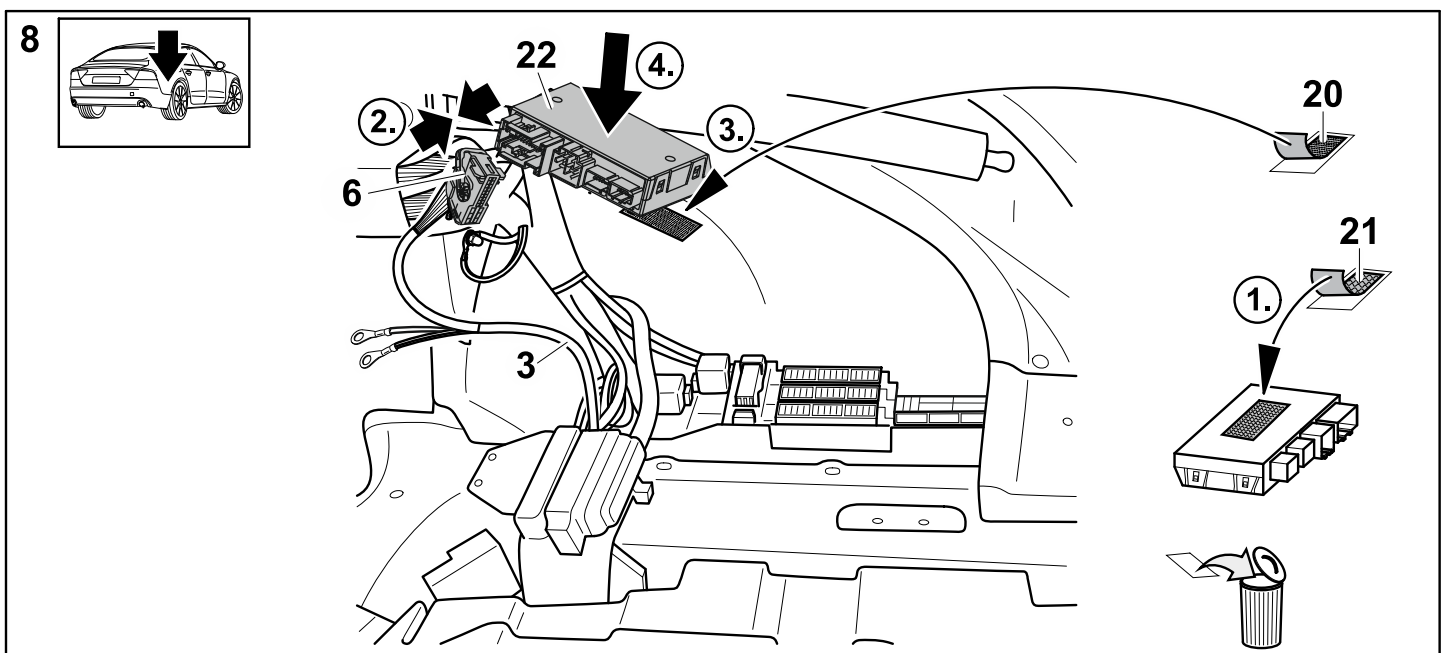
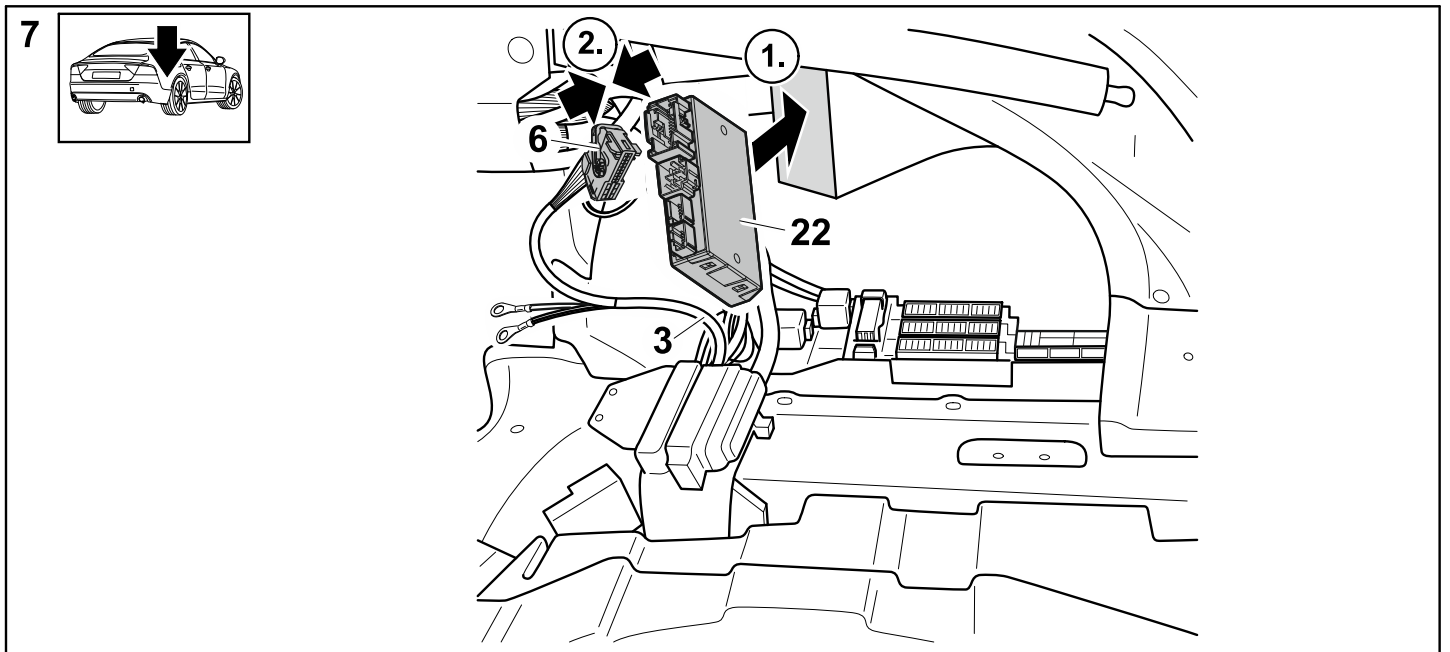
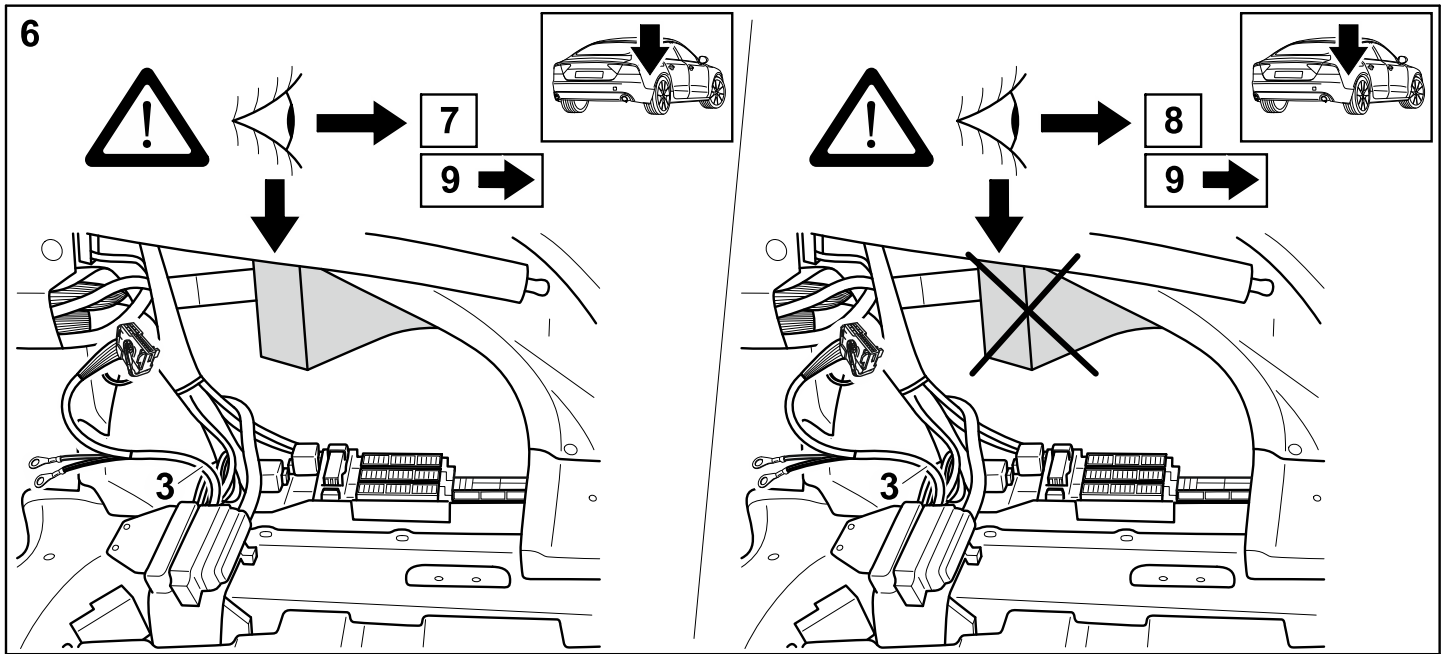


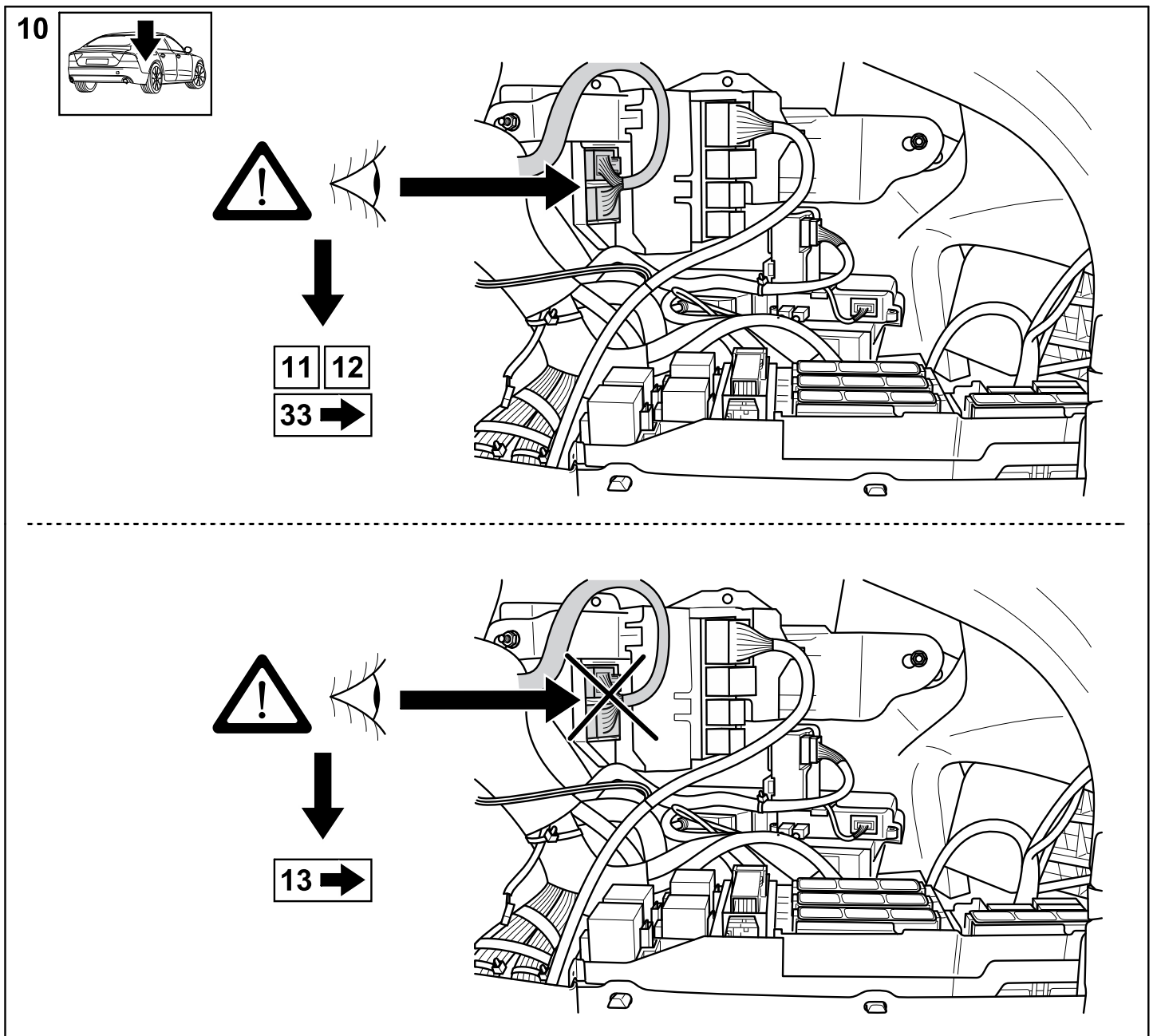
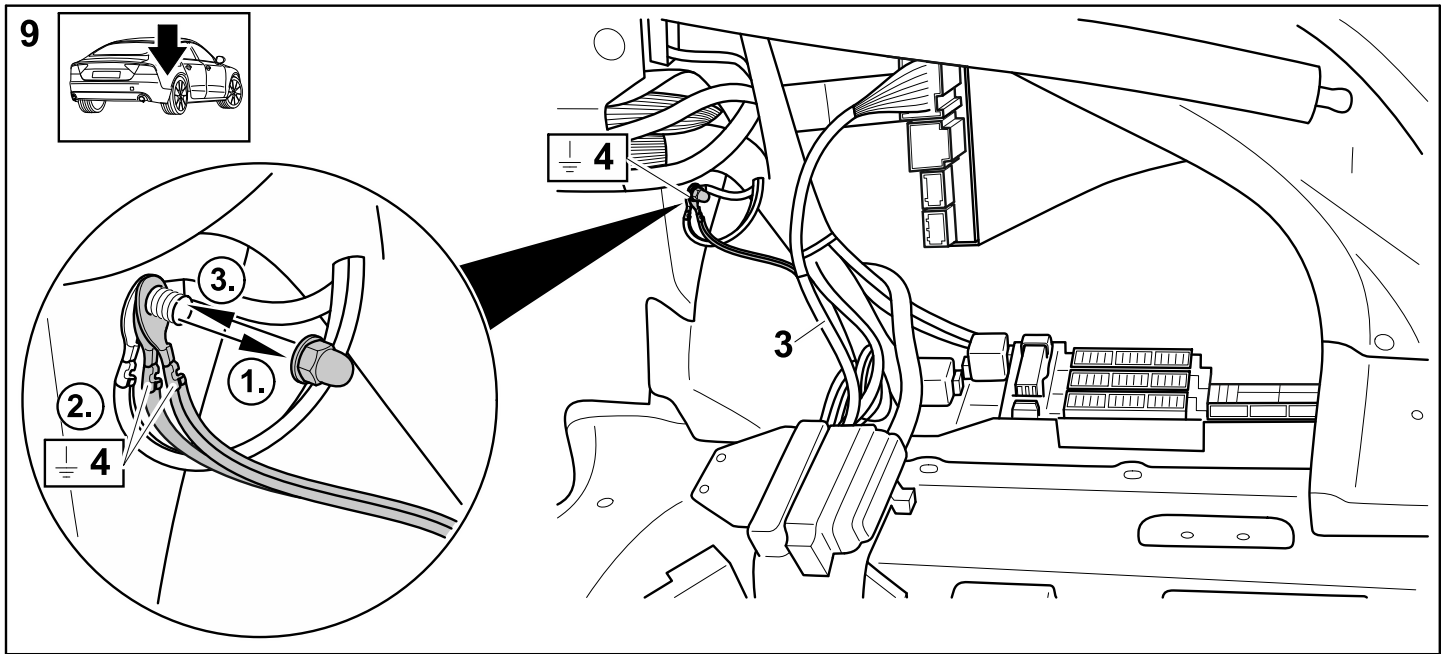
- 3x M5x25 
- 3x M5 
- 3x B5 

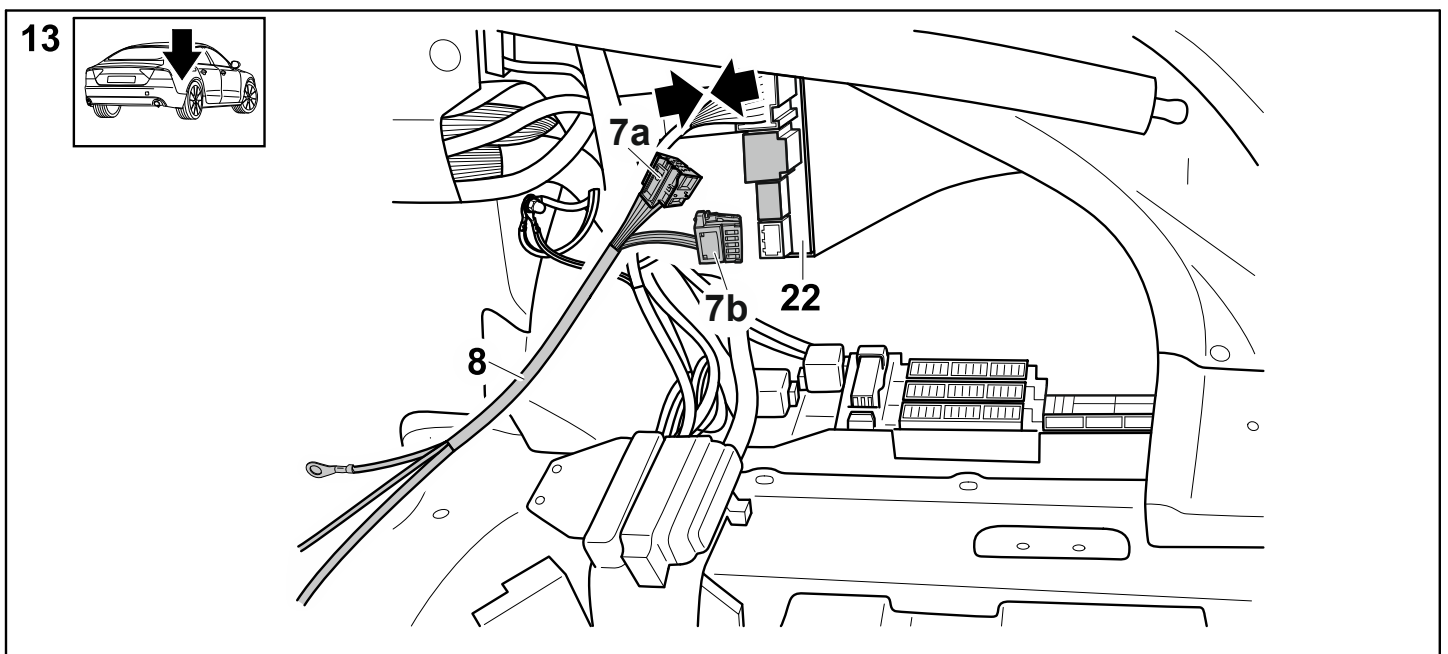
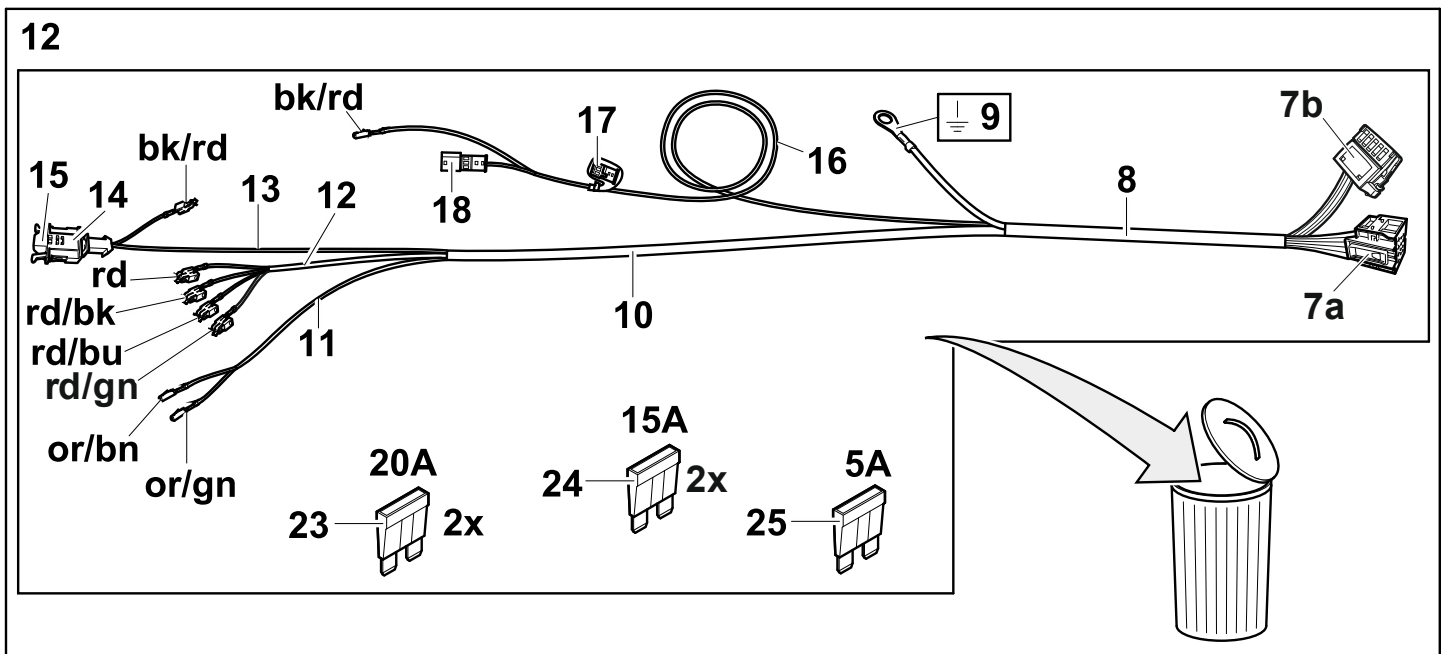
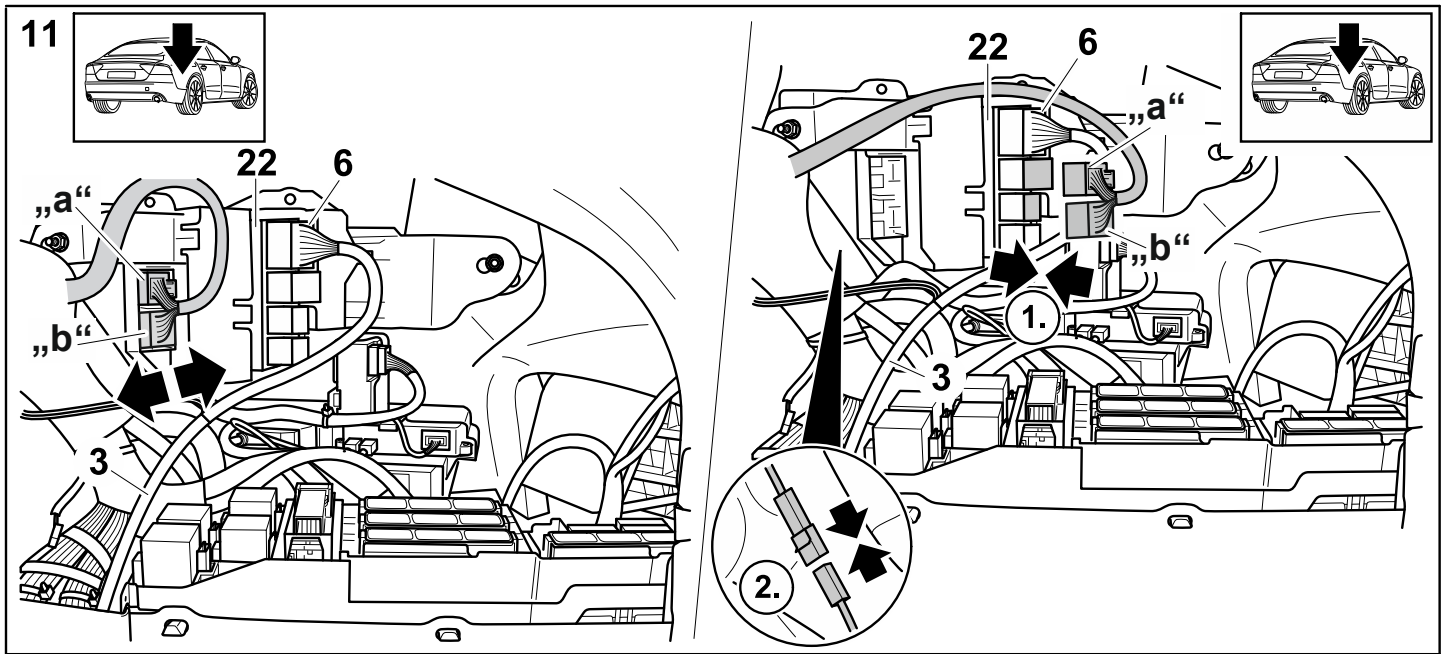


5

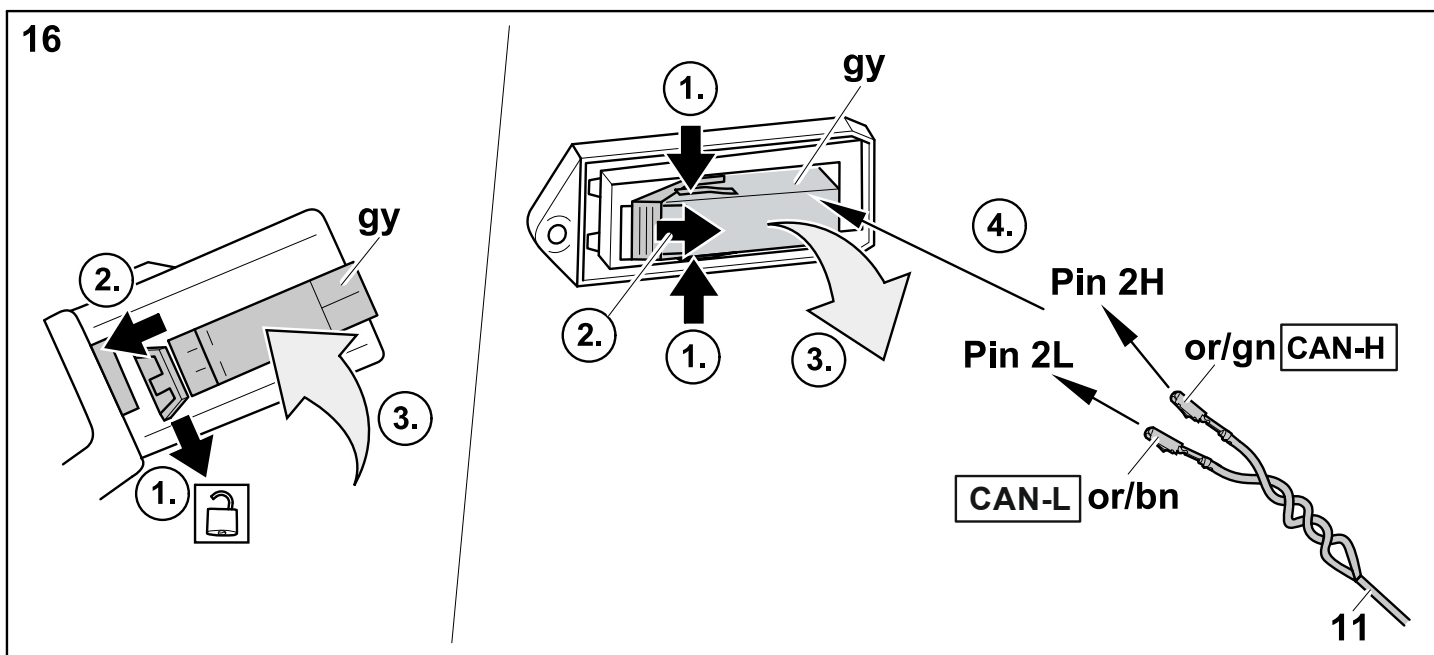
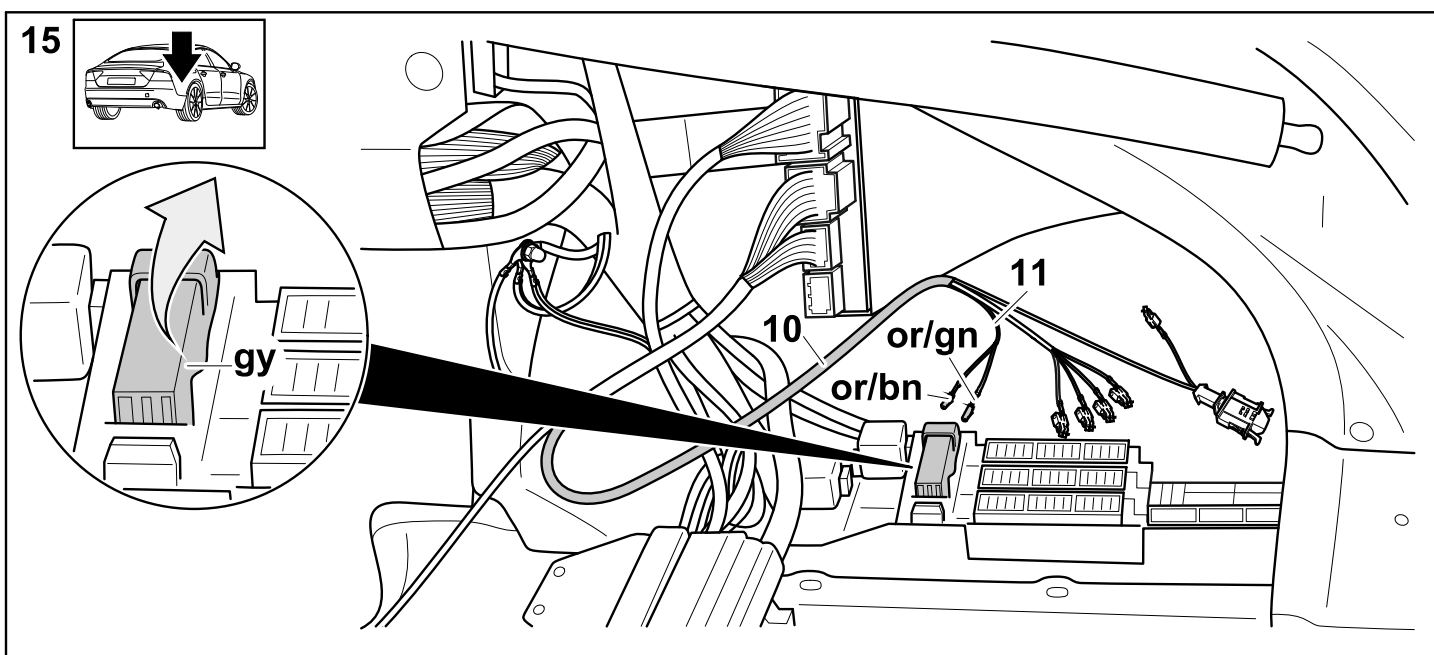
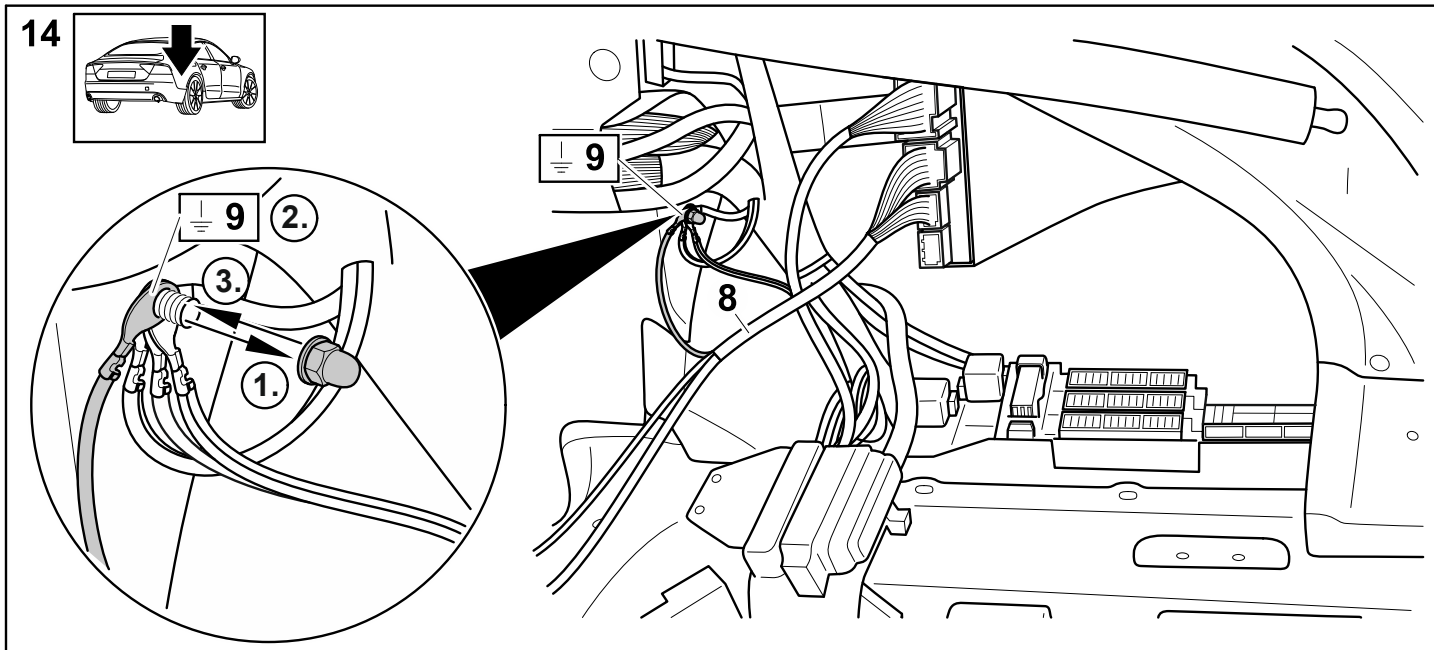






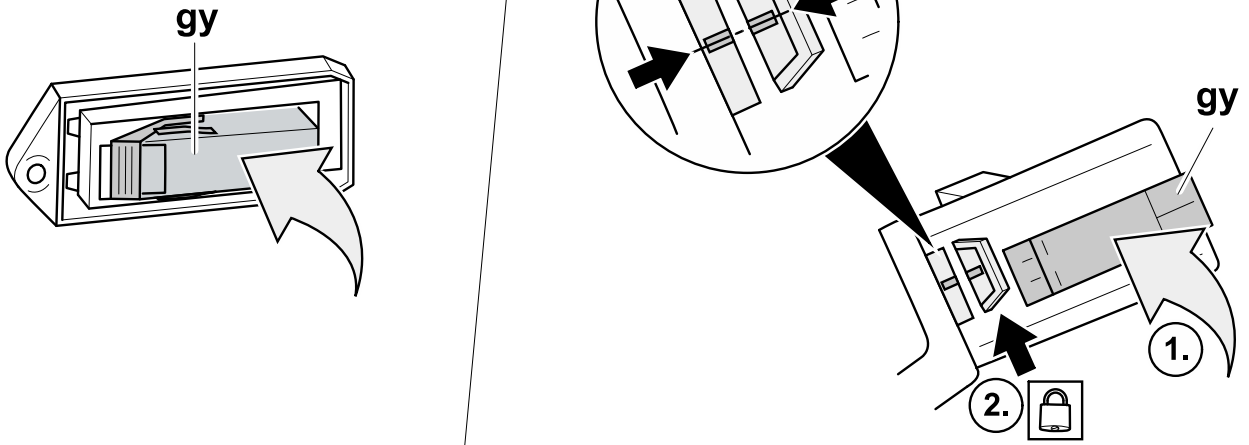




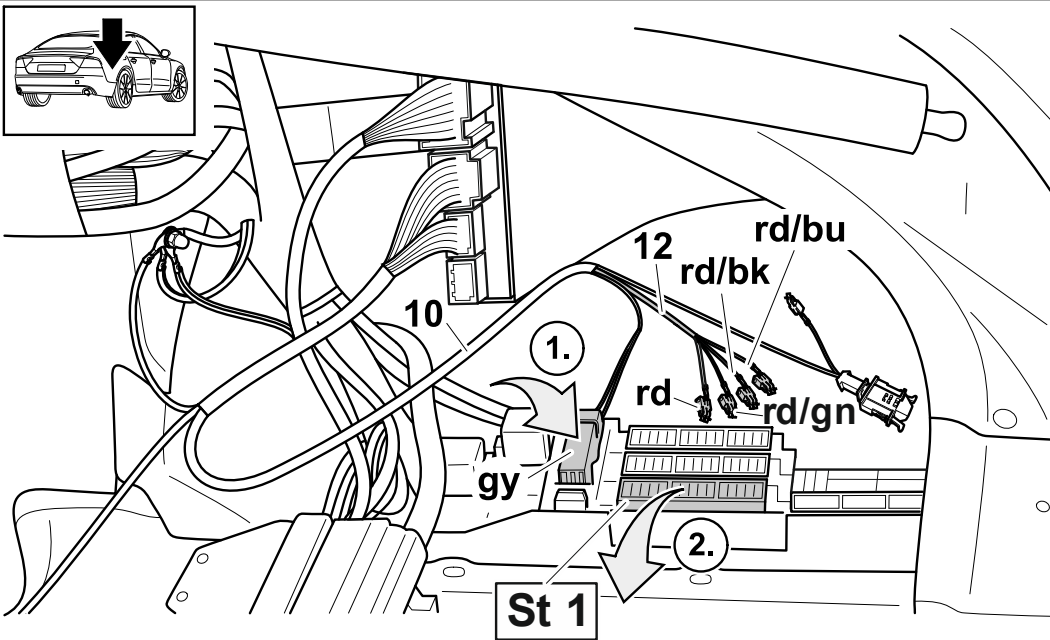




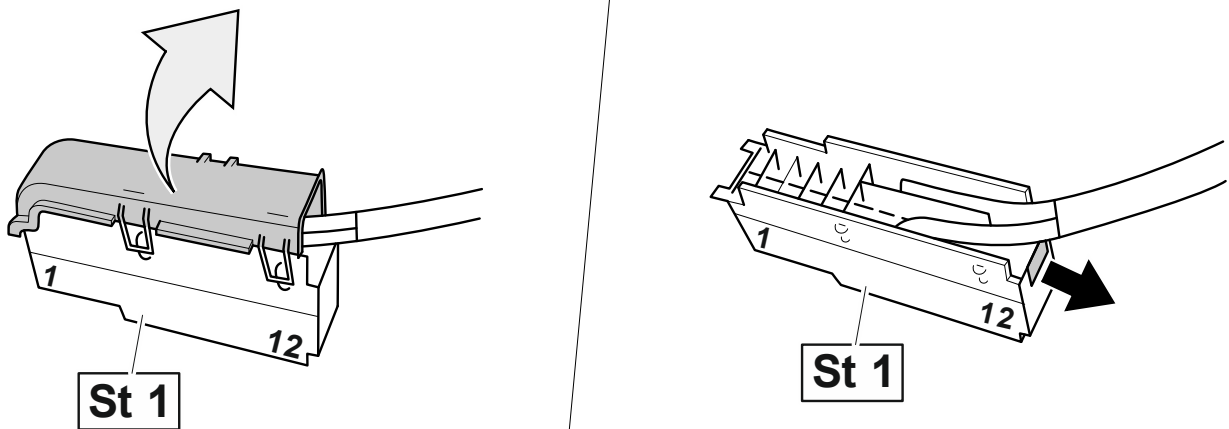
17



18

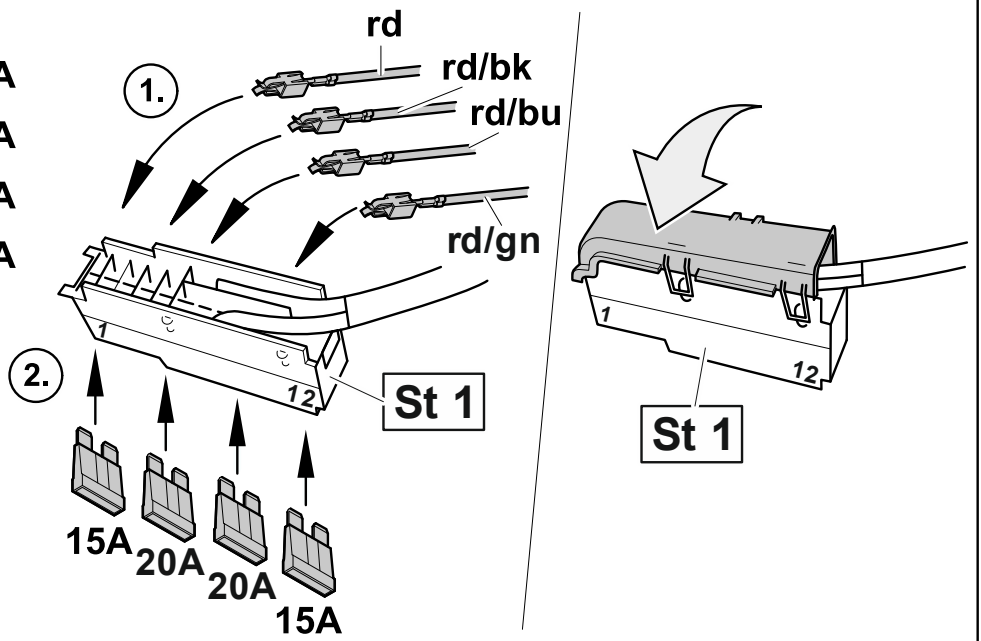
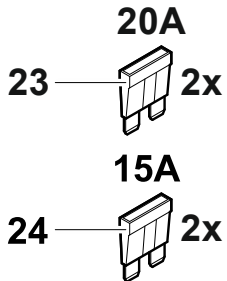


19

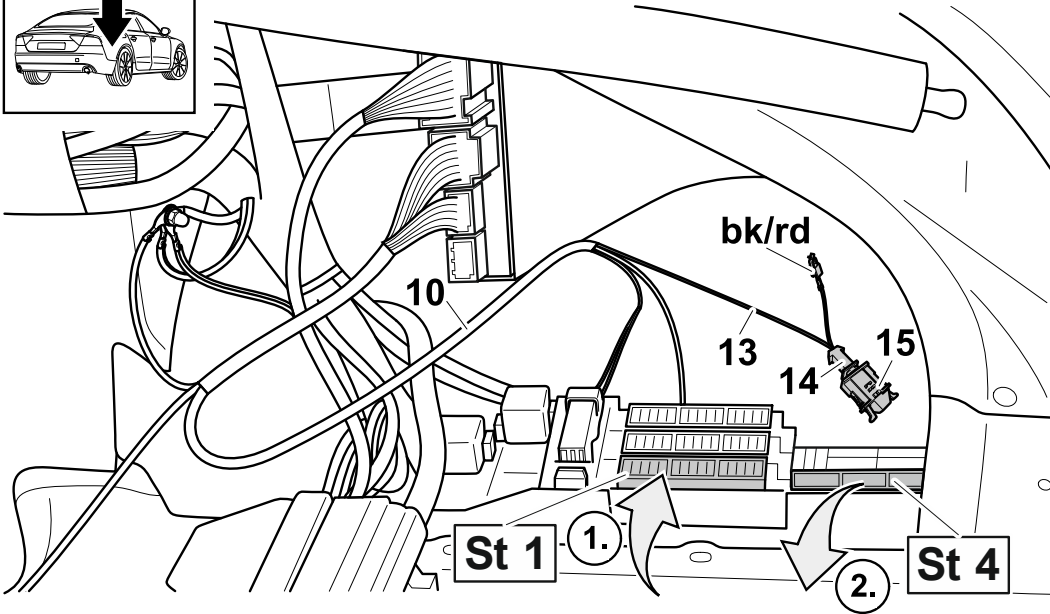
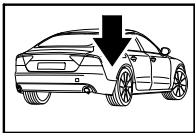


20

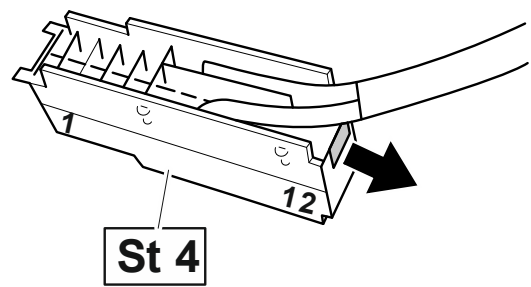
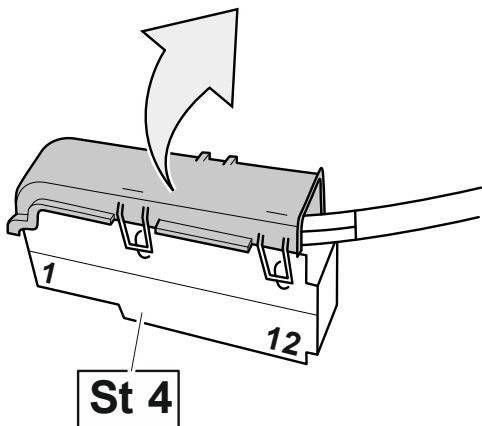
- rd → Pin 1 → 15A
- rd/bk → Pin 2 → 20A
- rd/bu → Pin 3 → 20A
- rd/gn → Pin 12 → 15A



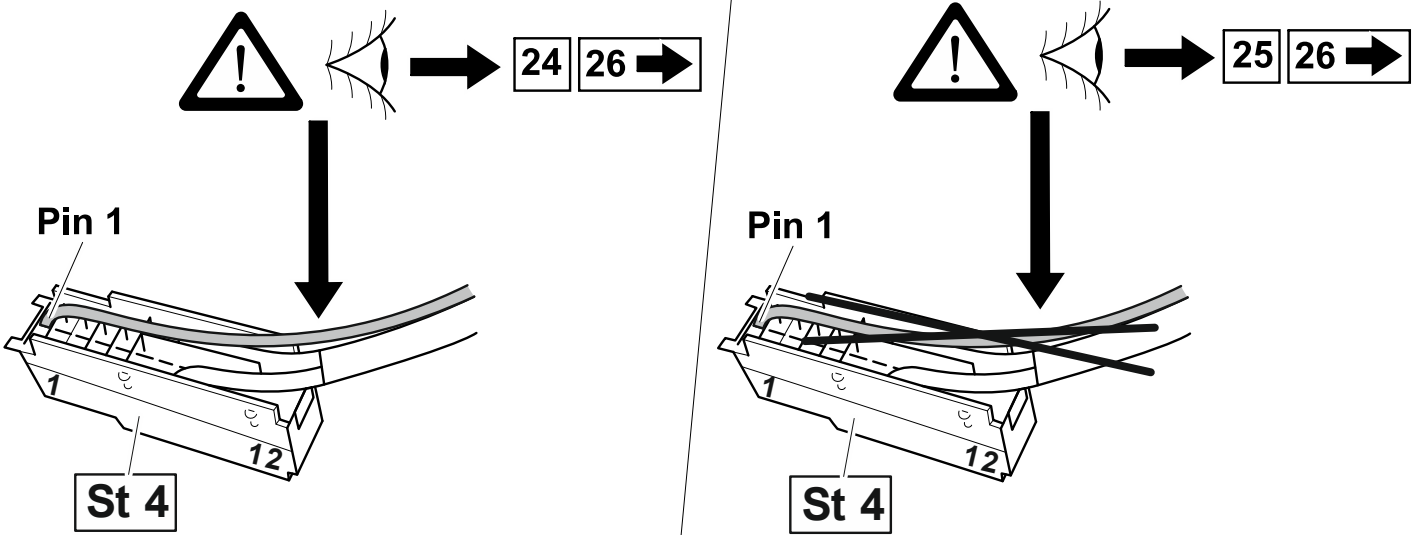
21



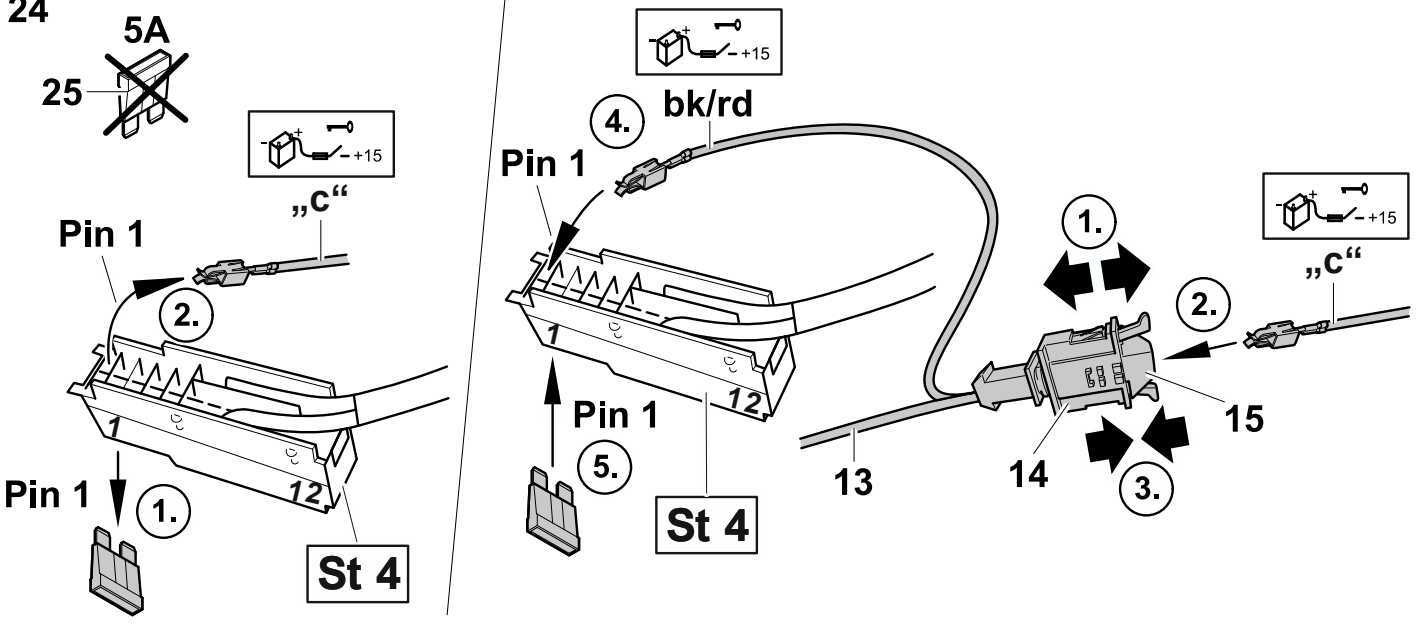
22



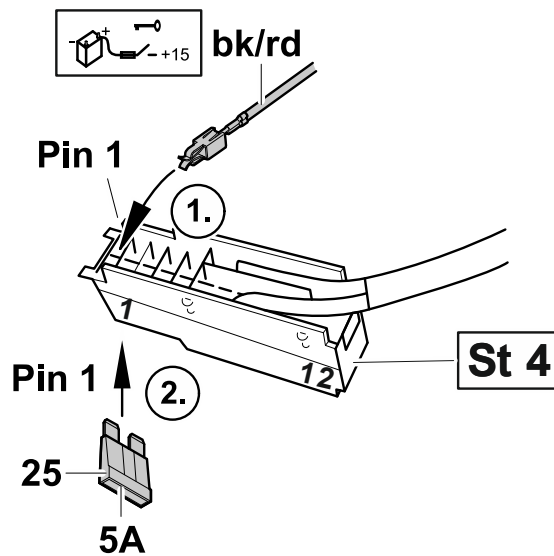
23



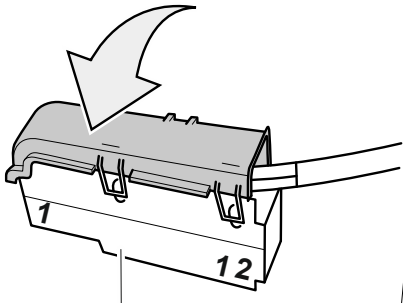
24



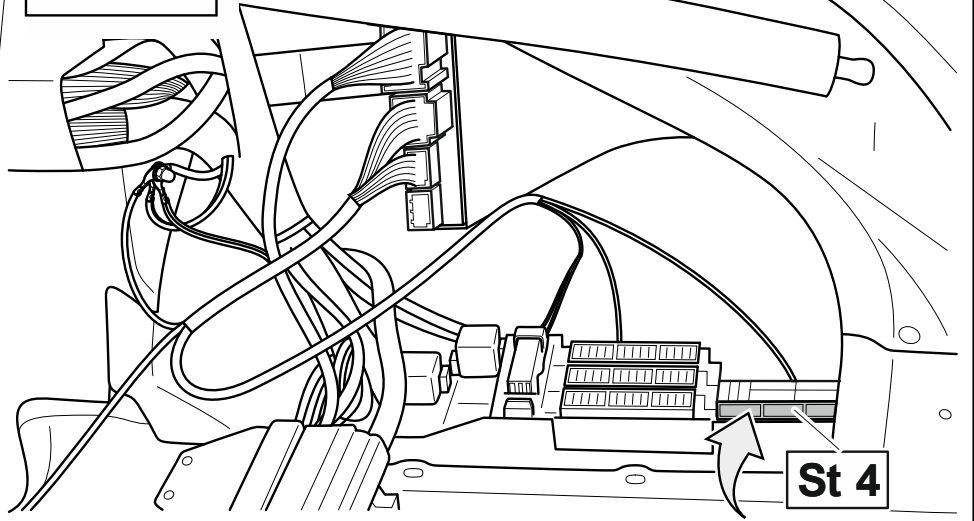
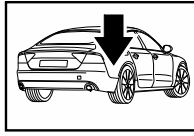
25



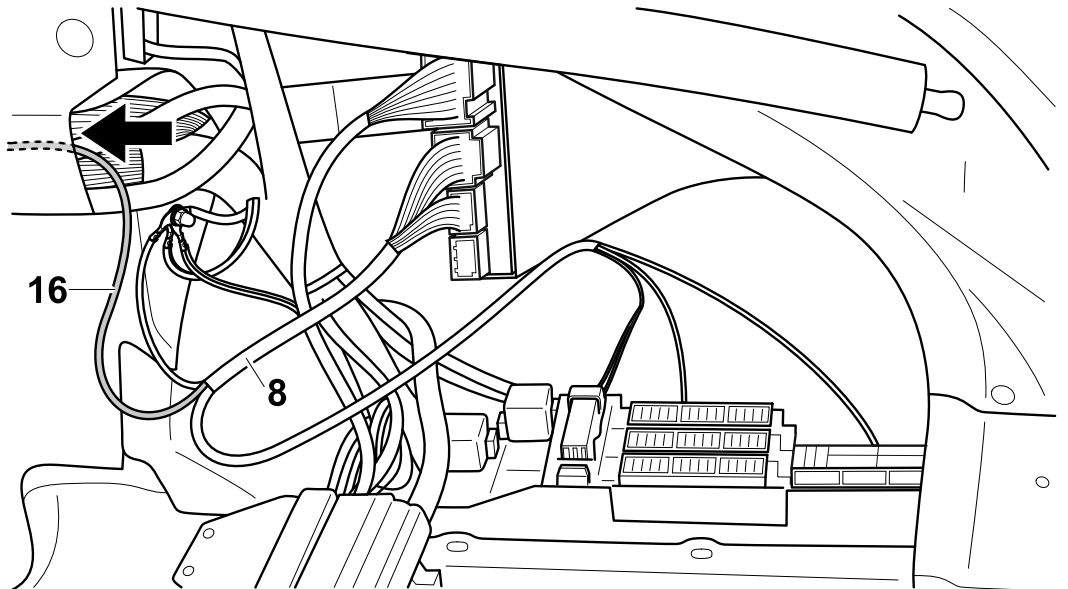
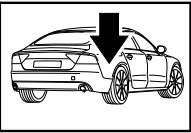
26



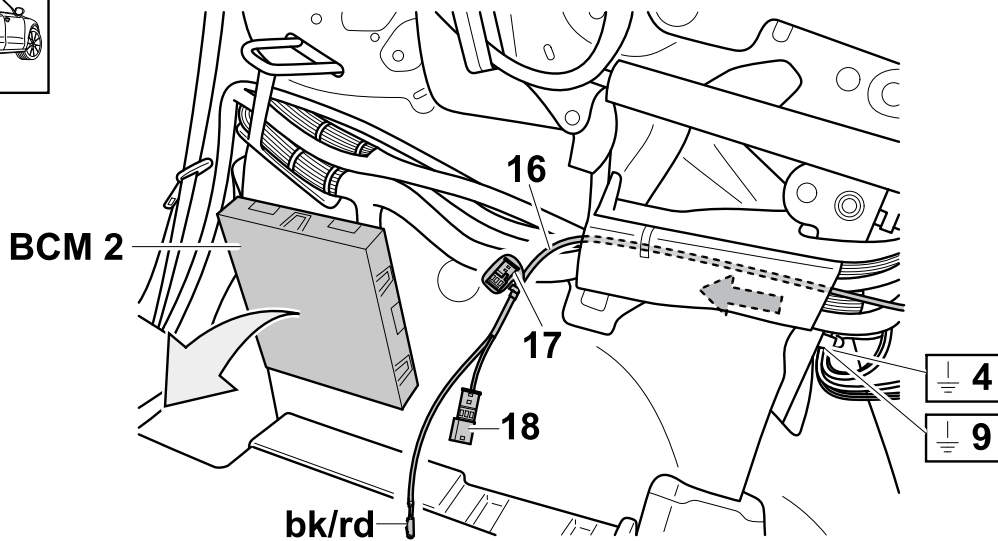
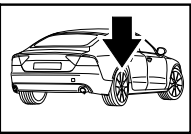
St 4



27

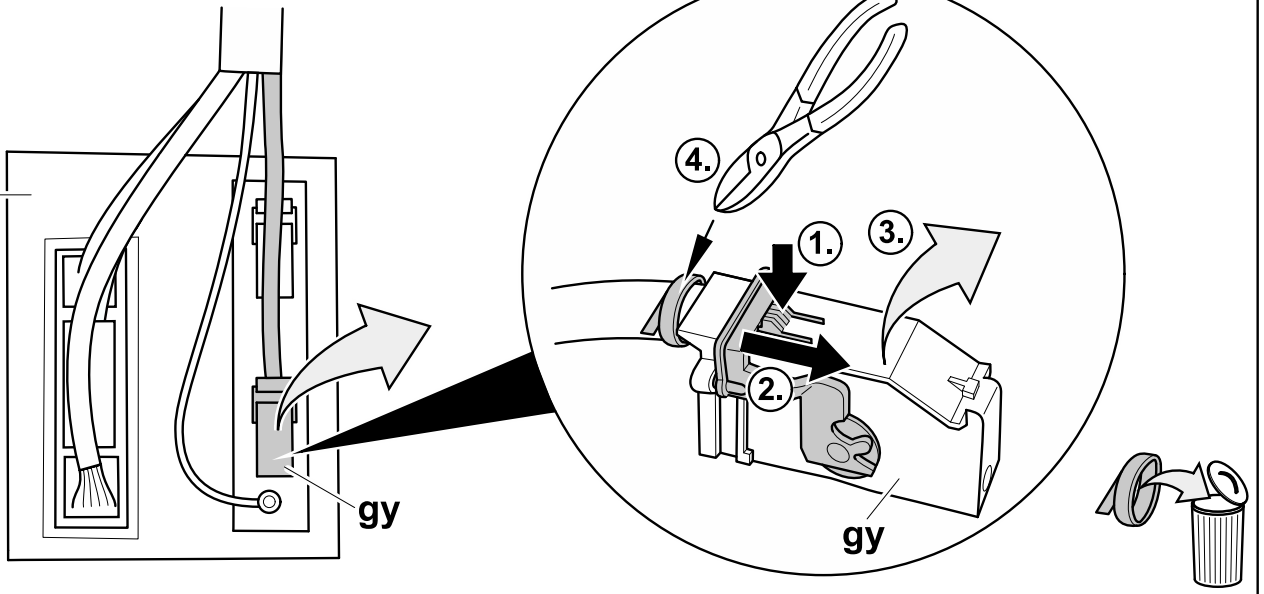


28

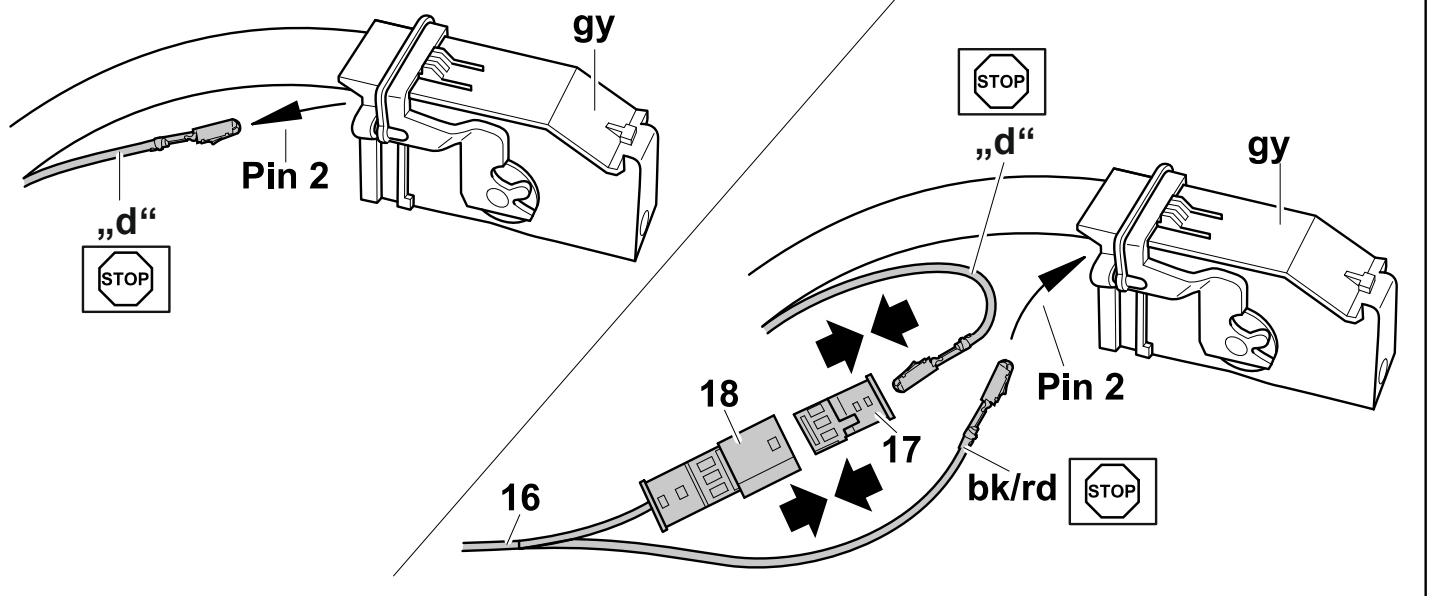


29

BCM 2

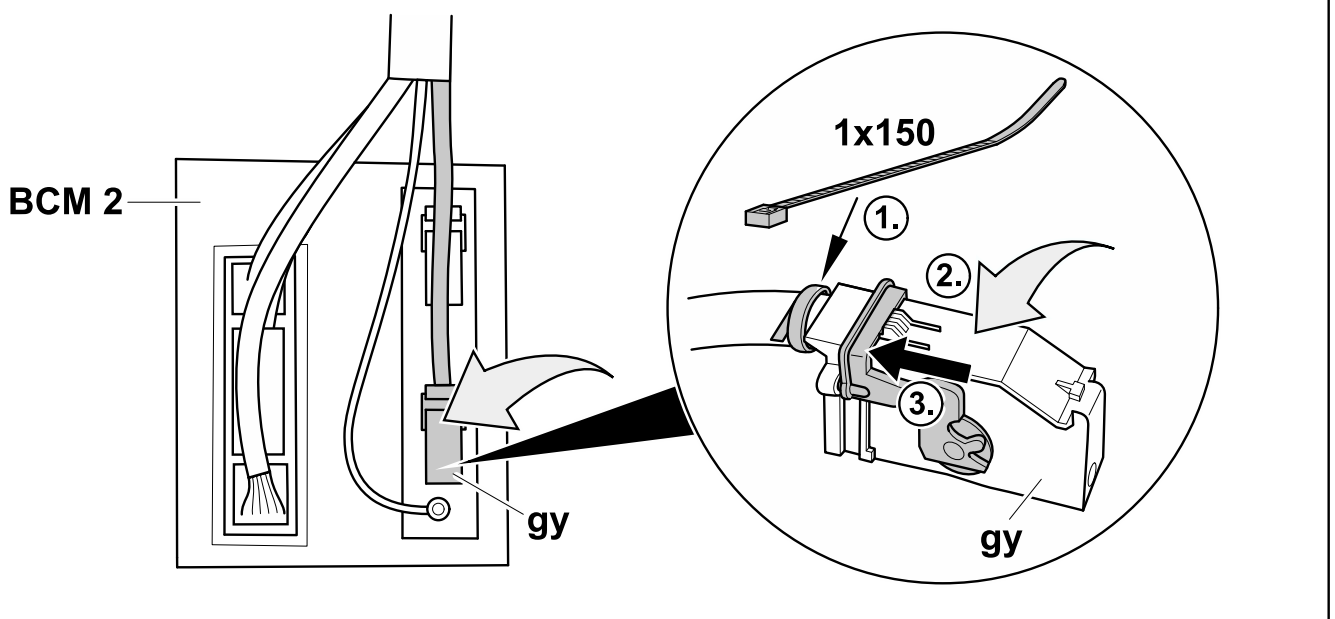


30

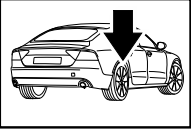


31

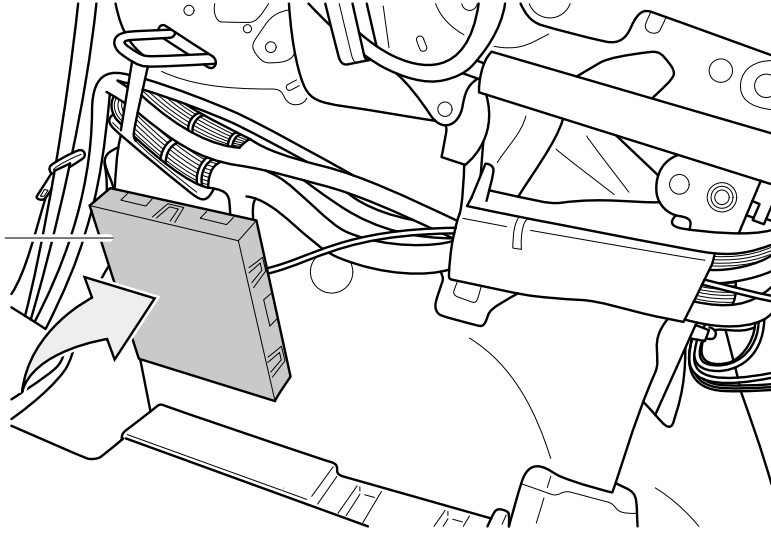
BCM 2



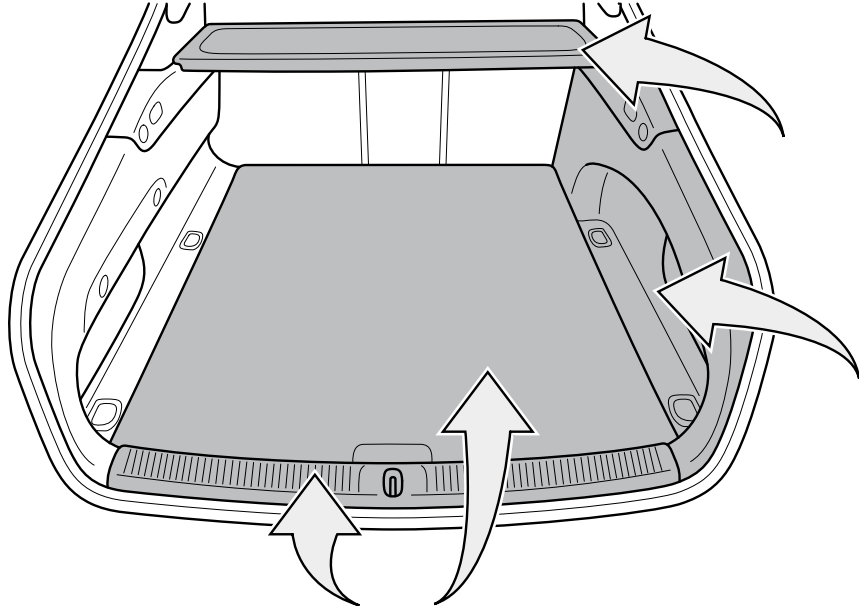
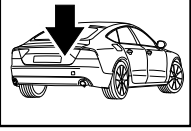
32



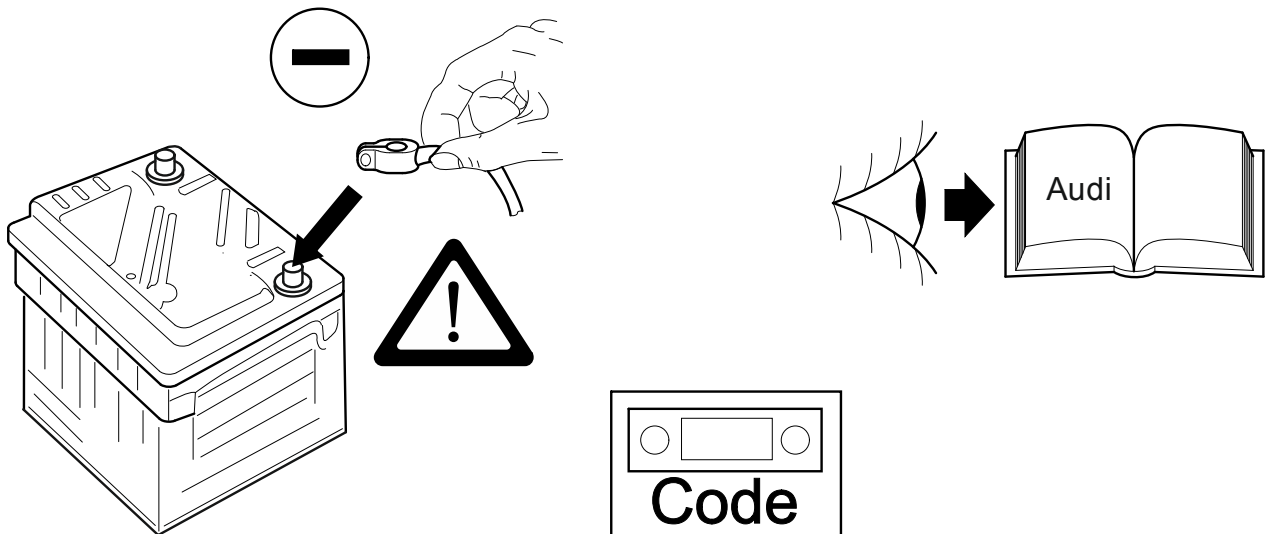
BCM 2



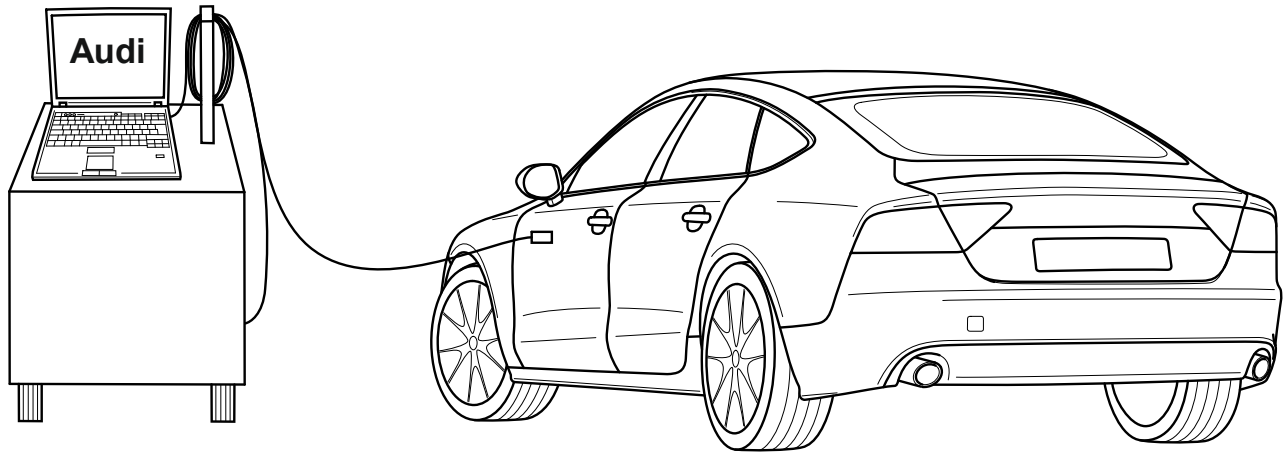
33



34



## Code



### D

#### Codierung anpassen

Den erforderlichen AM-Code finden Sie im „Codierungsbeiblatt“ in den Audi Händlerportalen (u.a. ServiceNet).

- Geeignetes Fahrzeugdiagnose-, Mess- und Informationssystem mit Online-Verbindung, z. B. das Fahrzeugdiagnosesystem, Mess- und Informationssystem -VAS 5051B- am Fahrzeug anschließen.
- (Funktions und Bauteilauswahl) auswählen.
- Innerhalb des Aktions-Managements (AM) das Prüfprogramm „Direkteingabe AM-Code für Fahrzeugumbau“ wählen.
- Nach Aufforderung den entsprechenden Code eingeben (z.B. 050 200).
- Passen sie die Codierung des Fahrzeuges bei folgenden SG über die Fahrzeugeigendiagnose an (Schwenkfunktion):
  - 69 Anhängerfunktion
    - 008 Codierung
      - Masterbyte-Index (Hex-Code):
        - 0. ...
        - 1. 09 -> 00
        - 2. 08 -> 00
        - 3. ...
        - 4. ... etc.
- Fehlerspeicher sämtlicher Steuergeräte abfragen und ggf. Fehler „Unterspannung“ löschen.
- Die Anhängerfunktionen mit einem geeigneten Prüfgerät (mit Belastungswiderständen) oder einem Anhänger prüfen.

### CZ

#### Úprava kódování

Požadovaný kód AM najdete v „příloze o kódování“ na portálu obchodníků společnosti Audi (mj. v systému ServiceNet).

- Připojte k vozidlu vhodný systém pro diagnostiku, měřicí a informační systém s online připojením, např. Systém diagnostiky vozidla, měřicí a informační systém -VAS 5051B-.
- Zvolte (Výbr funkce a souástky) ((Funktions und Bauteilauswahl)).
- Ve Správě událostí (AM) vyberte ve zkušebním programu „Přímé zadání kódu AM pro přestavbu vozidla“ („Direkteingabe AM-Code für Fahrzeugumbau“).
- Po vyzvání zadejte příslušný kód (050 200).
- Kódování řídicí jednotky pomocí testeru VAS ve vlastní diagnostice:
  - 69 funkce přívěsu
    - 008 Codierung
      - Masterbyte-Index (Hex-Code):
        - 0. ...
        - 1. 09 -> 00
        - 2. 08 -> 00
        - 3. ...
        - 4. ... etc.
- Vyvolejte paměť závad všech řídicích jednotek a případně odstraňte závadu „Podptí“ („Unterspannung“).
- Funkce přívěsu otestujte pomocí vhodného zkušebního přístroje (se zatěžovacími odpory) nebo pomocí vhodného přívěsu.



## Tilpasse kodningen

Den AM kode som kræves kan findes i "kodningsbilagene" på Audi forhandlerportalen (f.eks. ServiceNet).

- Tilslut køretøjet til passende diagnoseenhed, test og informationssystem med en online forbindelse, f.eks. diagnose, test og informationssystem - VAS 5051B-.
- (Vælg funktioner og komponentvalg) ((Funktions und bauteilwahl)).
- I testprogrammet, Aktions management (AM), vælges direkte indtastning af AM kode for modificering af køretøj ("Direkteingabe AM-Code für Fahrzeugumbau")
- Når kode skal testes, så brug den aktuelle kode (050 200).
- Kod styreboksen med VAS tester i selvdiagnose status
  - 69 trailer funktion
    - 008 Codierung
      - Masterbyte-Index (Hex-Code):
        - 0. ...
        - 1. 09 -> 00
        - 2. 08 -> 00
        - 3. ...
        - 4. ... etc.
- Udlæs fejllog fra alle styrebokse og slet ved behov fejlen "lav spænding" ("Unterspannung").
- Test trailerfunktionerne med passende testenhed (med belastningsmodstand) eller med en trailer.

## Adaptar la codificación

Podrá encontrar el código AM necesario en la "hoja de codificación" del portal de concesionarios Audi (ServiceNet, entre otros).

- Conectar al vehículo un sistema de diagnóstico de vehículo, medición e información adecuado con conexión online, p. ej. el sistema de diagnóstico de vehículos, medición e información -VAS 5051B-.
- Seleccione (Selección de funciones y componen-) ((Funktions und Bauteilwahl)).
- En la gestión de acciones (AM), seleccione el programa de comprobación "Introducción directa de código AM para reequipamiento de vehículo" ("Direkteingabe AM-Code für Fahrzeugumbau").
- Cuando se le requiera, introduzca el código correspondiente (050 200).
- Codificare la centralina di comando al punto autodiagnosi mediante il tester VAS:
  - 69 funzione del rimorchio
    - 008 Codierung
      - Masterbyte-Index (Hex-Code):
        - 0. ...
        - 1. 09 -> 00
        - 2. 08 -> 00
        - 3. ...
        - 4. ... etc.
- Consulte las memorias de fallo de todas las unidades de control y, en caso dado, borre el fallo "Baja tensión" ("Unterspannung") indicado.
- Compruebe las funciones de remolque mediante un aparato de comprobación adecuado (con resistencias de carga) o con un remolque.

## Adaptation du codage

Le code AM nécessaire se trouve sur la « notice de codage » sur le portail concessionnaires Audi (ServiceNet).

- Branchez au véhicule un système de diagnostic embarqué, de métrologie et d'information avec connexion en ligne approprié, par ex. le système de diagnostic embarqué, de métrologie et d'information -VAS 5051B-.
- Sélectionnez (Sélection des fonctions et des composants) ((Funktions und Bauteilwahl)).
- Dans Aktions-Management (AM), sélectionnez le programme de contrôle « Saisie directe du code AM pour modification de véhicule » (« Direkteingabe AM-Code für Fahrzeugumbau »).
- Saisissez le code correspondant lorsque vous y êtes invité (050 200).
- Coder le calculateur à l'aide du testeur VAS dans l'autodiagnostic embarqué :
  - 69 Fonction de remorquage
    - 008 Codierung
      - Masterbyte-Index (Hex-Code):
        - 0. ...
        - 1. 09 -> 00
        - 2. 08 -> 00
        - 3. ...
        - 4. ... etc.
- Interrogez la mémoire de défauts de tous les calculateurs et effacez le défaut de « Sous-tension » (« Unterspannung ») indiqué.
- Contrôlez les fonctions de la remorque à l'aide d'un testeur approprié (avec résistances de charge) ou à l'aide d'une remorque.

## Koodauksen mukautus

Vaadittava AM-koodi on saatavissa Audi-jälleenmyyjien sivustoihin (mm. ServiceNet) sisältyvältä "koodauslisälehdelta".

- Yhdistä ajoneuvoon online-yhteyden avulla sopiva ajoneuvon diagnoosi-, mittaus- ja informaatiojärjestelmä (esim. ajoneuvon diagnoosijärjestelmä, Liitä mittaus- sekä informaatiojärjestelmä -VAS 5051B- ajoneuvoon.
- Valitse (toiminnot ja komponenttien valinta).
- Valitse toimenpidehallinnosta (AM) tarkastusohjelma "AM-koodin syöttäminen suoraan ajoneuvon varustusmuutoksia varten".
- Syötä kehotuksesta tarvittava koodi (050 200).
- Mukauta ajoneuvon koodaus seuraavissa ohjauslaitteissa ajoneuvon itsediagnoosin avulla:
  - 69 perävaunutoiminto
    - 008 koodaus
      - Masterbyte-indeksi (heksakoodi):
        - 0. ...
        - 1. 09 -> 00
        - 2. 08 -> 00
        - 3. ...
        - 4. ... jne.
- Lue kaikkien ohjauslaitteiden vikamuistit ja poista tarvittaessa vika "Alijännite".
- Testaa kaikki perävaunutoiminnot sopivalla testauslaitteella (kuormitusvastuksilla) tai perävaunun avulla.

## Adjusting the coding

The AM code required can be found in the "coding supplement" on the Audi dealer portals (including ServiceNet).

- Connect a suitable vehicle diagnostic, testing and information system to the vehicle via an online connection, e.g. the vehicle diagnostic, testing and information system -VAS 5051B-.
- Select (Functions and Components) ((Funktions und Bauteilwahl)).
- Select the "Direct input of AM code for vehicle alteration" ("Direkteingabe AM-Code für Fahrzeugumbau") testing programme from within Action Management (AM).
- When prompted, enter the corresponding code (050 200).
- Code the control unit in the self-diagnosis using the VAS tester:
  - 69 trailer function
    - 008 Codierung
      - Masterbyte-Index (Hex-Code):
        - 0. ...
        - 1. 09 -> 00
        - 2. 08 -> 00
        - 3. ...
        - 4. ... etc.
- Call up the fault memory of all control units and delete the "Undervoltage" ("Unterspannung") fault as necessary.
- Test towing functions using a suitable tester (with load resistors) or a trailer.

## Προσαρμογή κωδικοποίησης

Βρείτε τον απαιτούμενο κωδικό AM στο «Δελτίο κωδικοποίησης» στις ιστοσελίδες των αντιπροσώπων της Audi (όπως ServiceNet).

- Με σύνδεση Online συνδέστε στο όχημα ένα κατάλληλο σύστημα διάγνωσης, μέτρησης και πληροφοριών, π.χ. το σύστημα διάγνωσης. Συνδέστε στο όχημα το σύστημα μετρήσεων και πληροφοριών -VAS 5051B-.
- Επιλέξτε την (επιλογή λειτουργιών και εξαρτημάτων).
- Μέσα στη διαχείριση δράσεων (AM) επιλέξτε το πρόγραμμα ελέγχου «Άμεση καταχώριση κωδικού AM για μετατροπή οχήματος».
- Μόλις σας ζητηθεί καταχωρίστε τον αντίστοιχο κωδικό (050 200).
- Μέσω της διάγνωσης οχήματος προσαρμόστε την κωδικοποίηση του αυτοκινήτου στους παρακάτω εγκεφάλους:
  - 69 Λειτουργία ρυμούλκησης
    - 008 Κωδικοποίηση
      - Δείκτη Masterbyte (δεκαεξαδικός κωδικός):
        - 0. ...
        - 1. 09 -> 00
        - 2. 08 -> 00
        - 3. ...
        - 4. ... κλπ.
- Εξετάστε τις μνήμες σφαλμάτων όλων των εγκεφάλων και, αν βρείτε, διαγράψτε το σφάλμα «Υπόταση».
- Με μια κατάλληλη συσκευή δοκιμής (με αντιστάσεις καταπόνησης) ή με μια ρυμούλκα ελέγξτε τις λειτουργίες ρυμούλκησης.

## Kódolás beállítása

A szükséges AM-kódot az Audi kereskedőportálok (és más szervizhálózatok) „Kódolási mellékletében“ találja meg.

- Az online-kapcsolatú megfelelő járműdiagnózis-, mérő és információrendszert, pl. a járműdiagnózis rendszert, Csatlakoztassa a mérő- és információrendszert - VAS 5051B - a gépjárműhöz.
- (Funkciók és alkatrész kiválasztás) kiválasztása.
- Az akciómenedzsment (AM) keretén belül válassza az „AM-kód közvetlen bevitele a gépjármű átalakításhoz“ tesztprogramot.
- Kérésre adja meg a megfelelő kódot (050 200).
- A következő vezérlőegységek esetén, a gépjármű öndiagnózisa segítségével állítsa be a jármű kódolását:
  - 69 Utánfutó funkció
    - 008 kódolás
      - Masterbyte-index (Hex kód):
        - 0. ...
        - 1. 09 -> 00
        - 2. 08 -> 00
        - 3. ...
        - 4. ... stb.
- Kérdezze le az összes vezérlőegység hibatárolóját és szükség esetén törölje a „Túl alacsony feszültség“ hibát.
- Ellenőrizze az utánfutó funkciókat egy megfelelő (terhelési ellenállásokkal ellátott) ellenőrzőkészülékkel, vagy egy utánfutóval.

## I

### Adattamento codifica

Il codice AM necessario è reperibile nell'apposito "supplemento" presente nei portali dei concessionari Audi (anche in ServiceNet).

- Collegare al veicolo uno strumento di diagnosi, misurazioni e informazioni adatto con collegamento online, ad es. lo strumento di diagnosi, misurazioni e informazioni -VAS 5051B-.
- Selezionare (Selezione della funzione e dei componenti) ((Funktions und BauteilAuswahl)).
- All'interno della gestione azioni (AM) selezionare il programma di controllo "Inserimento diretto codice AM per modifica vettura" ("Direkteingabe AM-Code für Fahrzeugumbau").
- Alla richiesta, immettere il codice interessato (050 200).
- Codificare la centralina di comando al punto autodiagnosi mediante il tester VAS:
  - 69 funzione del rimorchio
    - 008 Codierung
      - Masterbyte-Index (Hex-Code):
        - 0. ...
        - 1. 09 -> 00
        - 2. 08 -> 00
        - 3. ...
        - 4. ... etc.
- Interrogare la memoria guasti di tutte le centraline ed eventualmente cancellare il guasto "Sottotensione" ("Unterspannung").
- Verificare le funzioni del rimorchio con un apposito apparecchio di controllo (con resistenze di carico) o con un rimorchio.

## N

### Tilpasse kode

Den nødvendige AM-koden finner du i "Kodebilaget" i Audis forhandlerportaler (bl.a. ServiceNet).

- Koble til egnet kjøretøydiagnose-, måle- og informasjonssystem med online-forbindelse - f.eks. kjøretøydiagnose-, måle- og informasjonssystemet VAS 5051B - til kjøretøyet.
- Velg (funksjons- og komponentvalg).
- I handlingsmanagementsystemet (AM) velger du kontrollprogrammet "Direkte inntasting av AM-kode for ombygging av kjøretøy".
- På oppfordring taster du inn motsvarende kode (050 200).
- Tilpass koden til kjøretøyet via kjøretøydiagnosen ved følgende SG:
  - 69 Tilhengerfunksjon
    - 008 Kode
      - Masterbyte-indeks (Hex-kode):
        - 0. ...
        - 1. 09 -> 00
        - 2. 08 -> 00
        - 3. ...
        - 4. ... etc.
- Hent ned feilminne fra samtlige styreenheter og slett eventuelt feilen "Underspenning".
- Kontroller tilhengerfunksjonene med egnet kontrollinstrument (med belastningsmotstand) eller en tilhenger.

**Codering aanpassen**

De vereiste AM-code vindt u in het 'coderingsblad' in de Audi-dealerportalen (o.a. ServiceNet).

- Sluit een geschikt voertuigdiagnose-, meet- en informatiesysteem met online-verbinding aan op het voertuig, bijv. hetvoertuigdiagnose-, meet- en informatiesysteem -VAS 5051B-.
- (Functie- en onderdeelselectie) ((Funktions und Bauteilauswahl)) selecteren.
- Selecteer in het actiemanagement (AM) het testprogramma 'Rechtstreekse invoer AM-code voor voertuigombouw' ('Direkteingabe AM-Code für Fahrzeugumbau').
- Voer, wanneer daarom gevraagd wordt, de desbetreffende code in (050 200).
- Regeleenheid via de VAS-tester in de zelfdiagnose coderen:
  - 69 Aanhangerfunctie
    - 008 Codierung
      - Masterbyte-Index (Hex-Code):
        - 0. ...
        - 1. 09 -> 00
        - 2. 08 -> 00
        - 3. ...
        - 4. ... etc.
- Lees het foutgeheugen van alle regeleenheden uit en wis zo nodig de weergegeven storing 'Onderspanning' ('Unterspannung').
- De aanhangwagenfuncties met een geschikt testinstrument (met belastingsweerstand) of een aanhangwagen controleren.

**Dostosowanie kodowania**

Potrzebny kod AM dostępny jest w "Załączniku z kodami" na portalach dystrybutorów Audi (m.in. ServiceNet).

- Przyłączyć odpowiedni system diagnozy pojazdu, pomiarowy lub informacyjny z funkcją online, np. system diagnozy pojazdu, pomiarowy i informacyjny VAS 5051B.
- Wybrać (wybór funkcji i podzespołów).
- Wybrać w procedurze Zarządzanie (AM) program kontrolny "Bezpośrednie wprowadzanie kodu AM dla przebudowy pojazdu".
- Po wezwaniu wprowadzić odpowiedni kod (050 200).
- Dopasować kodowanie pojazdu w poniższych zespołach za pomocą funkcji wyszukiwania błędów:
  - 69 Funkcja przyczepy
    - 008 Kodowanie
      - Masterbyte-Index (kod szesnastkowy):
        - 0. ...
        - 1. 09 -> 00
        - 2. 08 -> 00
        - 3. ...
        - 4. ... itd.
  - Odczytać pamięć błędów wszystkich sterowników i w razie potrzeby skasować błąd "Pod napięciem".
  - Sprawdzić funkcje przyczepy za pomocą odpowiedniego przyrządu kontrolnego (z opornością obciążenia) lub poprzez podłączenie przyczepy.

**Подобрать кодировку**

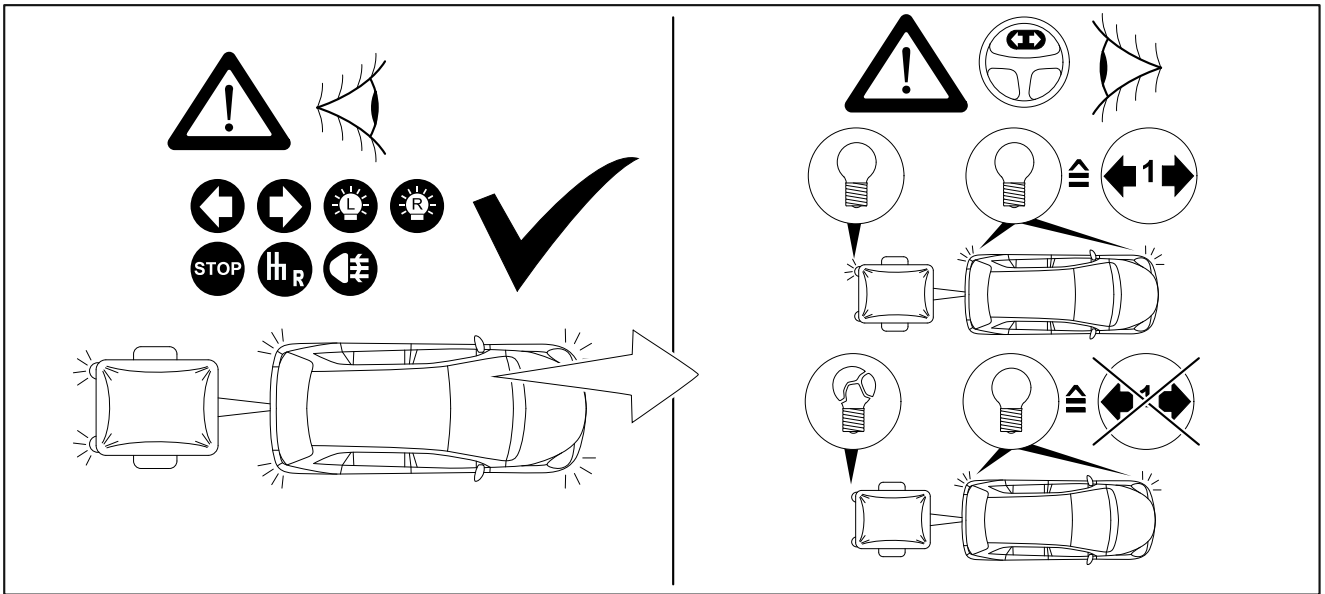
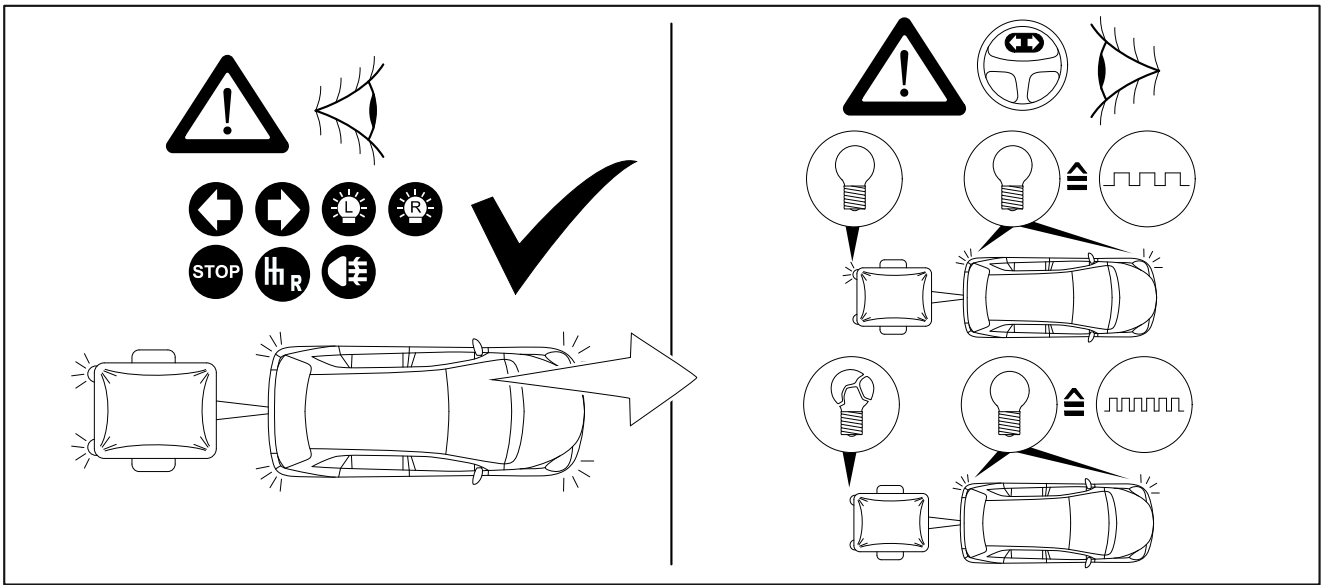
Нужный AM-код найти во "Вкладыше с кодами" на порталах распространителей Audi (в том числе ServiceNet).

- Подключить к автомобилю подходящую систему диагностирования, измерений и справок в режиме онлайн, например систему диагностирования, Подсоединить к автомобилю систему измерений и справок VAS 5051B.
- Вызвать (Выбор функций и компонентов).
- В управлении работой (AM) вызвать программу проверки „Прямой ввод AM-кода для переоборудования автомобиля“.
- По запросу ввести соответствующий код (050 200).
- Подобрать кодировку автомобиля у следующих контроллеров посредством ведомого поиска неисправностей:
  - 69 Работа прицепа
    - 008 Кодировка
      - Индекс Masterbyte (Hex-Code):
        - 0. ...
        - 1. 09 -> 00
        - 2. 08 -> 00
        - 3. ...
        - 4. ... и др.
  - Опросить буферы неисправностей всех контроллеров, если нужно - удалить неисправность "Низкое напряжение".
  - Проверить функции прицепа подходящим контрольным прибором (с нагрузочными сопротивлениями) или подсоединив прицеп.

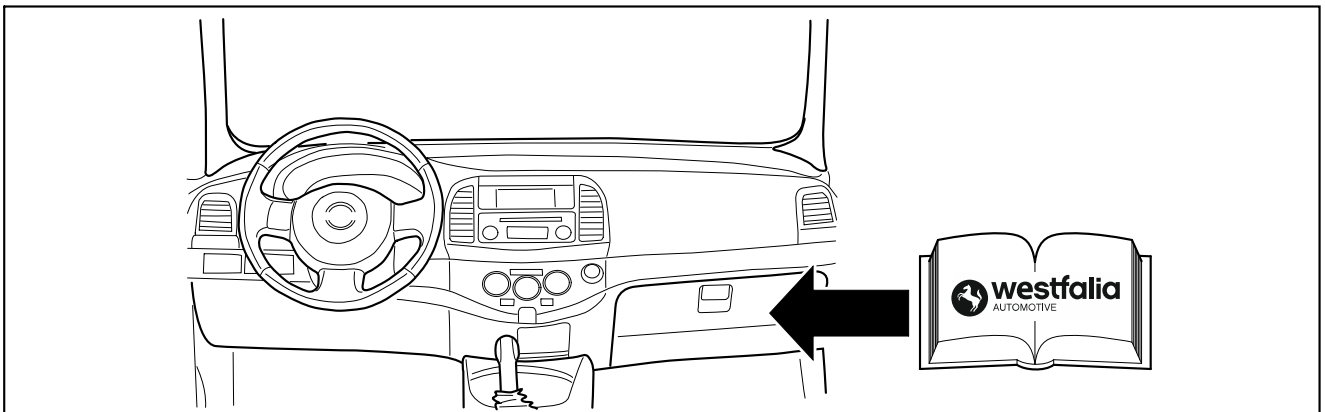
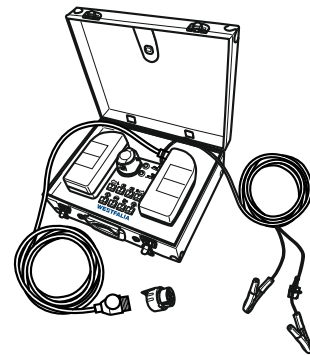
## Anpassa kodningen

Den AM-kod som krävs hittar du i "kodningsbilagan" på någon av Audis återförsäljarportaler (t.ex. ServiceNet).

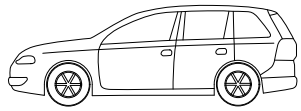
- Anslut lämpligt fordonsdiagnos-, mät- och informationssystem med onlineanslutning, t. ex. fordonsdiagnossystemet, mät- och informationssystemet -VAS 5051B- till fordonet.
- (Välj funktion och komponenturval) ((Funktions und BauteilAuswahl)).
- I testprogrammet Aktions-Management (AM) väljer du "Direktinmatning av AM-kod för fordonsombyggnad" ("Direkteingabe AM-Code für Fahrzeugumbau").
- Ange aktuell kod på begäran (050 200).
- Koda styrdonet med VAS-testdon i självdiagnosen:
  - 69 Släpvagnsfunktion
    - 008 Codierung
      - Masterbyte-Index (Hex-Code):
        - 0. ...
        - 1. 09 -> 00
        - 2. 08 -> 00
        - 3. ...
        - 4. ... etc.
- Läs av felminnet till alla styrdon och radera vid behov felet "underspänning" ("Unterspannung").
- Testa släpvagnsfunktionerna med ett lämpligt testdon (med belastningsresistans) eller med en släpvagn.



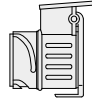
Trailer simulation for carcheck 7-pin and 13-pin  
 WA no.: 900 001 300 198



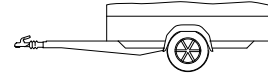
Optional:  
Adapter socket



13-pin



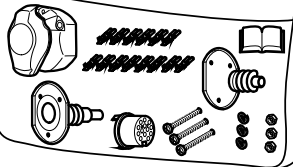
7-pin



WA no.: 300 100 320 113

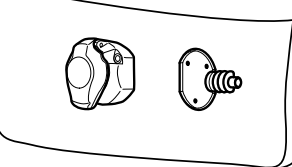
WA no.  
305 387 300 113

WA no.  
900 001 506 607

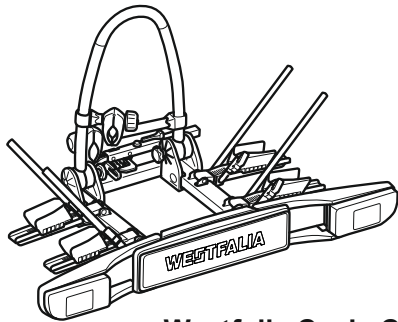
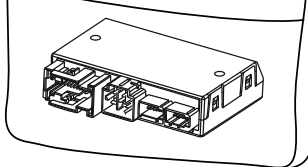


WA no.  
305 386 300 113

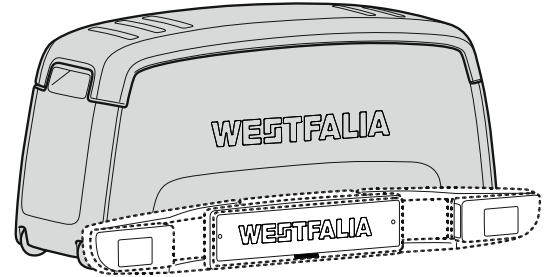
WA no.  
900 001 506 438



WA no.  
900 001 507 015



Westfalia Cycle Carrier  
WA no.: 350 050 600 001



Box  
WA no.: 350 002 600 001