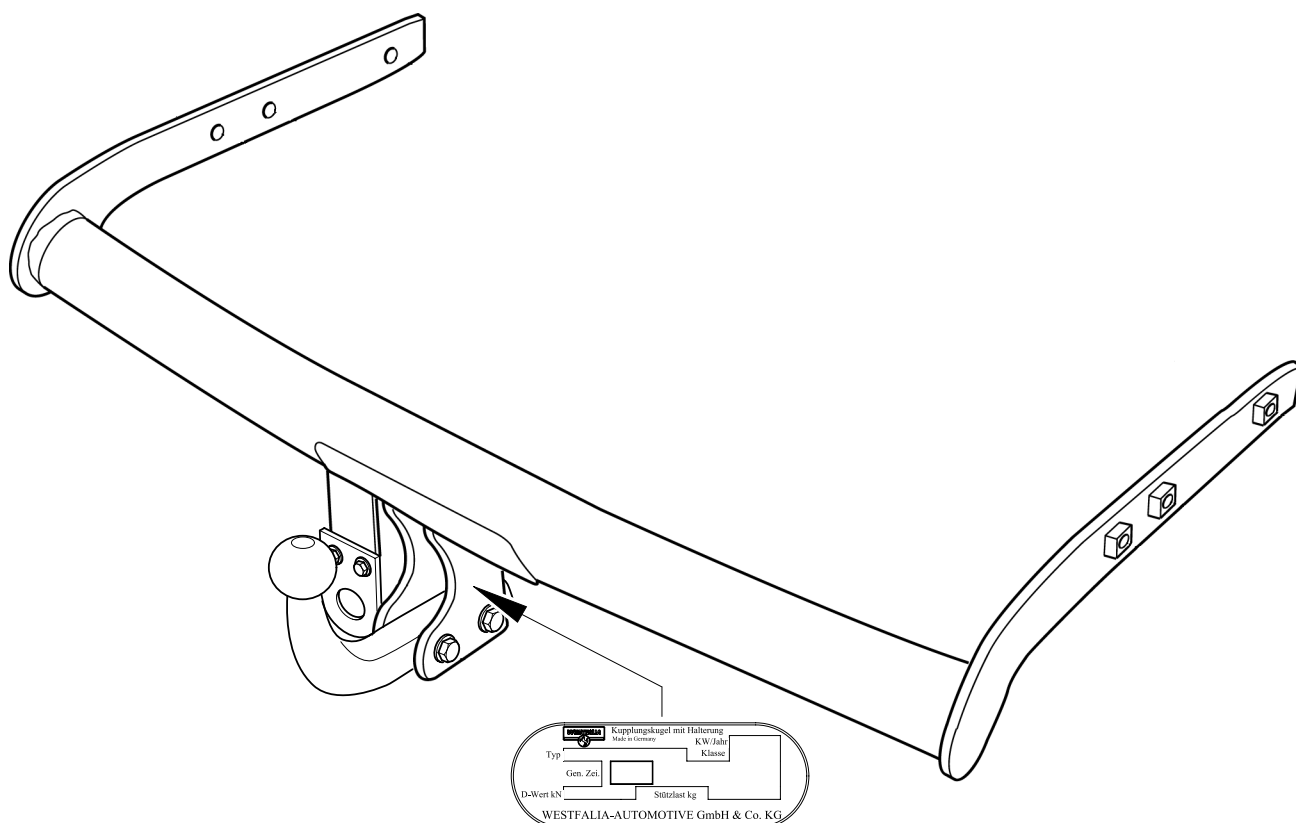


- D** Montage- und Betriebsanleitung
- CZ** Návod k montáži a provozu
- DK** Montage- og driftsvejledning
- E** Instrucciones de montaje y de servicio
- F** Notice de montage et d'utilisation
- FIN** Asennus- ja käyttöohjeet
- GB** Installation and Operating Instructions
- GR** Οδηγίες τοποθέτησης και λειτουργίας
- I** Istruzioni di montaggio e per l'uso
- N** Monterings- og bruksanvisning
- NL** Montage- en gebruikshandleiding
- S** Monterings- och bruksanvisning
- PL** Instrukcja montażu i eksploatacji



**VW**  
**Sharan ab 03/00**  
**Ford**  
**Galaxy ab 05/00**  
**Seat**  
**Alhambra ab 07/00**



# Anhängevorrichtung (Kupplungskugel mit Halterung)

ohne Elektrosatz

Hersteller: WESTFALIA-AUTOMOTIVE GmbH & Co. KG

Westfalia-Bestell - Nr.: 321 458

Genehmigungsnummer nach Richtlinie 94/20/EG: **e13 00-0673**

Klasse: **A50-X** Typ: **321 458**

Technische Daten : maximaler D-Wert: **12,5 kN**  
maximale Stützlast: **100 kg**

**Verwendungsbereich:** Fahrzeughersteller: **VW, Ford, Seat**  
Modell: **Sharan ab 03/00, Galaxy ab 05/00,**  
**Alhambra ab 07/00**  
Typbezeichnung: **WGR, 7M, 7MS, 7MSF**

## Allgemeine Hinweise:

Für den **Fahrbetrieb** sind die **Angaben des Fahrzeugherstellers** bzgl. Anhängelast und Stützlast **maßgebend**, wobei die Werte der Anhängevorrichtung nicht überschritten werden dürfen.

Formel für D-Wert-Ermittlung: 
$$\frac{\text{Anhängelast [kg]} \times \text{Kfz. Gesamtgewicht [kg]}}{\text{Anhängelast [kg]} + \text{Kfz. Gesamtgewicht [kg]}} \times \frac{9,81}{1000} = D \text{ [kN]}$$

Die Anhängevorrichtung dient zum Ziehen von Anhängern, welche mit Zugkugelpkupplungen ausgerüstet sind und zum Betrieb von Lastenträgern, welche für die Montage auf der Kupplungskugel zugelassen sind. Artfremde Benutzung ist verboten. Der Betrieb muß den Straßenverhältnissen angepaßt erfolgen. Beim Betrieb verändern sich die Fahreigenschaften des Fahrzeuges. Die Betriebsanleitung des Fahrzeugherstellers ist zu beachten.

Die vom Fahrzeughersteller serienmäßig genehmigten Befestigungspunkte sind eingehalten. Nationale Richtlinien über die Anbauabnahmen sind zu beachten.

Diese Montage- und Betriebsanleitung ist den Kfz. - Papieren beizufügen.

## Montagehinweise:

Die Anhängevorrichtung ist ein Sicherheitsteil und darf nur **von Fachpersonal montiert** werden. Jegliche Änderungen bzw. Umbauten an der Anhängevorrichtung sind verboten. Sie führen zum Erlöschen der Betriebserlaubnis.

**Isoliermasse bzw. Unterbodenschutz** am Kfz. - falls vorhanden - im Bereich der Anlageflächen der Anhängevorrichtung **entfernen**. Blanke Karosseriestellen sowie Bohrungen mit Rostschutzfarbe versiegeln.

## Betriebshinweise:

Sämtliche Befestigungsschrauben der Anhängevorrichtung nach ca. 1000 Anhänger - km mit den vorgeschriebenen Anziehdrehmomenten nochmals nachziehen.

Die Kupplungskugel ist sauber zu halten und zu fetten. Werden jedoch Spurstabilisierungseinrichtungen, wie z.B. die Westfalia "SSK" benutzt, muß die Kupplungskugel fettfrei sein. Die Hinweise in den jeweiligen Betriebsanleitungen beachten.

Sobald an einer beliebigen Stelle ein Kupplungskugel-Durchmesser von 49,0 mm oder kleiner erreicht ist, darf die Anhängevorrichtung aus Sicherheitsgründen nicht mehr benutzt werden.

Das Leergewicht des Fahrzeuges erhöht sich nach Montage der Anhängevorrichtung um 18,5 kg.

Änderungen vorbehalten.

# Tažna zařízení bez elektropříslušenství



Výrobce: WESTFALIA-AUTOMOTIVE GmbH & Co. KG Westfalia objednací číslo: 321 458

Číslo povolení podle směrnice 94/20/EG: **e13 00-0673**

Třída: **A50-X** Typ: **321 458**

Technické údaje: maximální D-hodnota: **12,5 kN**

maximální zatížení podpěry: **100 kg**

**Oblast použití:** výrobce vozidel: **VW, Ford, Seat**  
model: **Sharan od 03/00, Galaxy od 05/00, Alhambra od 07/00**  
typové označení: **WGR, 7M, 7MS, 7MSF**

## Všeobecné informace:

Pro **jízdu** jsou **směrodatné údaje výrobce vozidla** popř. údaje o zatížení přívěsem a zatížení podpěry, přičemž nesmí být překročeny hodnoty tažného zařízení.

Formule ke zjištění D-hodnoty: 
$$\frac{\text{zatížení přívěsem [kg]} \times \text{celková váha vozidla [kg]} \times 9,81}{\text{zatížení přívěsem [kg]} + \text{celková váha vozidla [kg]}} \times \frac{1}{1000} = D \text{ [kN]}$$

Tažné zařízení slouží tahání přívěsů, které jsou vybaveny kulovým tažným zařízením a k provozu nosníků povolených k montáži na kulové tažném zařízení. Jiné použití je zakázáno. Použití musí odpovídat silničním poměrům. Při provozu se mění jízdní vlastnosti vozidla. Musí se brát na zřetel provozní návod výrobce vozidla.

Výrobce vozidla sériově povolené upevňovací body se musí dodržet. Směrnice jednotlivých států o přejímání nástaveb musejí být respektovány. Montážní a provozní návod se musí připojit k dokladům vozidla.

## Montážní informace:

Tažné zařízení je bezpečnostní díl a smí být **namontován** jen **odborníky**.

Každá změna popř. přeměny na tažném zařízení jsou zakázány. Vedou jen ke ztrátě platnosti provozního povolení.

**Odstranit izolační masu popř. ochranný nátěr podvozku** vozidla - když existuje - v oblasti přítlačných částí tažného zařízení. Očištěné části karoserie, jakož i vývrty uzavřít barvou proti rezavění.

## Provozní informace:

Všechny upevňovací šrouby tažného zařízení dotáhnout po cca 1000 km tažení přívěsu předepsaným kroutícím momentem.

Spojovací koule se musí udržovat čistá a namazaná. Použijí-li se stabilizační zařízení stop, jako např. Westfalia "SSK", pak musí být spojovací koule bez mazacího tuku. Dodržujte informace v patřičných provozních návodech.

Jakmile bude dosažen na některém místě průměr spojovací koule rovný nebo menší než 49,0 mm, nesmí být tažné zařízení z bezpečnostních důvodů více používáno.

Váha prázdného vozidla se zvýší po montáži tažného zařízení o 18,5 kg.

Změny vyhrazeny.

# **DK** Anhængertræk uden el-sæt

Fabrikant: WESTFALIA-AUTOMOTIVE GmbH & Co. KG

Westfalia bestillingsnr.: 321 458

Tilladelsesnummer iflg. retningslinie 94/20/EU: **e13 00-0673**

Klasse: **A50-X** Type: **321 458**

Tekniske specifikationer: Maksimal D-værdi: **12,5 kN**

Maksimal støttelast: **100 kg**

**Anvendelsesområde:** Køretøjsfabrikant: **VW, Ford, Seat**  
Model: **Sharan fra 03/00, Galaxy fra 05/00,  
Alhambra fra 07/00**  
Typebetegnelse: **WGR, 7M, 7MS, 7MSF**

## **Generelle henvisninger:**

Ved **kørselsdrift** er alle **oplysninger fra køretøjsfabrikanten** angående anhængerlast samt støttelast **retningsgivende**. Man må dog ikke overskride værdierne for anhængertrækket.

Formel til registrering af D-værdien: 
$$\frac{\text{Anhængerlast [kg]} \times \text{køretøjets totalvægt [kg]} \times \frac{9,81}{1000}}{\text{Anhængerlast [kg]} + \text{køretøjets totalvægt [kg]}} = D \text{ [kN]}$$

Anhængertrækket har til formål at trække anhængere, der er udstyret med trækkoblingskugler samt til drift af lastdragere, der er tilladt til montage af anhængertrækket. Andre anvendelser er forbudte. Driften skal finde sted på normale trafikveje. Ved drift forandres køretøjets køreegenskaber. Man skal være opmærksom på og overholde køretøjsfabrikantens driftsvejledning.

De fastgørelsespunkter, som køretøjsfabrikanten har som standard, skal overholdes.

De nationale direktiver for afmontering af påmonterede dele skal overholdes.

Denne montage- og driftsvejledning skal vedlægges køretøjets papirer.

## **Montagehenvisninger:**

Anhængertrækket er en sikkerhedsdel og må udelukkende **monteres af fagfolk**.

Enhver ændring henh. ombygning af anhængertrækket er forbudt. De medfører, at driftstiladelsen ikke længere er gyldig.

**Isoleringsmasse henh. undervognsbeskyttelse** på køretøjet, hvis disse er til stede, skal **fjernes** fra området omkring anhængertrækket. Blanke karosseridele samt udboringer skal forsynes med rustbeskyttelsesfarve.

## **Driftshenvisninger:**

Samtlige fastgørelsesskruer på anhængertrækket skal eftertrækkes efter ca. 1000 km med anhængereren. Dette skal gøres med de forskrevne startdrejningsmomenter.

Koblingskuglen skal holdes ren og smøres. Hvis man dog anvender sporstabiliseringsanordninger, såsom Westfalia "SSK", skal koblingskuglen være uden smørelse. Vær opmærksom på og overhold henvisningerne i den pågældende driftsvejledning. Når et vilkårligt sted på koblingskuglen har en diameter på 49,0 mm eller mindre, må man ikke anvende anhængertrækket af sikkerhedsmæssige årsager.

Køretøjets egenvægt forhøjes med ca. 18,5 kg, når anhængertrækket monteres.

Retten til ændringer forbeholdes.

# Enganche juego eléctrico



Fabricante: WESTFALIA-AUTOMOTIVE GmbH & Co. KG

Núm. de pedido Westfalia: 321 458

Número de autorización según la norma 94/ 20/ CE: **e13 00-0673**  
Clase: **A50-X** Modelo: **321 458**  
Datos técnicos: valor D máximo: **12,5 kN**  
carga de apoyo máxima: **100 kg**

**Campo de aplicación:** Fabricante de vehículo: **VW, Ford, Seat**  
Modelo: **Sharan a partir de 03/00,**  
**Galaxy a partir de 05/00,**  
**Alhambra a partir de 07/00**  
Designación de modelo: **WGR, 7M, 7MS, 7MSF**

## Indicaciones generales:

Son determinantes los **datos del fabricante del vehículo** referente a la carga de remolque y carga de apoyo **para la utilización del vehículo**, no debiendo ser sobrepasados los valores del enganche.

Fórmula para la determinación del valor D:

$$\frac{\text{Carga de remolque [kg]} \times \text{Peso total del vehículo [kg]}}{\text{Carga de remolque [kg]} + \text{Peso total del vehículo [kg]}} \times \frac{9,81}{1000} = D \text{ [kN]}$$

El enganche sirve para el arrastre de remolques equipados con un acoplamiento esférico de tracción para el remolque de soportes de carga autorizados para el montaje en una bola de enganche. Se prohíbe la utilización destinada a otros usos. La utilización debe efectuarse de acuerdo a las condiciones de tráfico. Durante la utilización se modifican las cualidades de marcha del vehículo. Deben observarse las instrucciones de servicio del fabricante del vehículo.

Se han tomado en consideración los puntos de fijación de serie del vehículo indicados por el fabricante del vehículo.

Deben observarse las directivas nacionales referentes a controles de enganche.

Estas instrucciones de montaje y de servicio deben adjuntarse a la documentación del vehículo.

## Indicaciones de montaje:

El enganche es una pieza de seguridad y **debe ser montado únicamente por personal especializado**. No está autorizado efectuar cambios o modificaciones en el enganche. Ello conllevaría la consiguiente anulación del permiso de circulación. **Eliminar la masilla aislante o protección de bajos del vehículo** - en caso de existir - en la zona de las superficies de apoyo del enganche. Aplicar pintura protectora anticorrosión en las superficies de chapa desnudas así como en los taladros.

## Indicaciones de servicio:

Volver a apretar todos los tornillos de fijación del enganche según los pares de apriete prescritos después de haber circulado aprox. 1000 km con el remolque. Mantener limpio y engrasado el enganche. En caso de utilizar dispositivos de estabilización direccional, como por ejemplo el "SSK" Westfalia, el enganche deberá estar libre de grasa. Obsérvense las indicaciones en las correspondientes instrucciones de servicio. Si en cualquier zona se advierte que el diámetro del enganche alcanza los 49,0 mm o una medida inferior, debe dejar de utilizarse el enganche por motivos de seguridad. El peso en vacío del vehículo se incrementa en 18,5 kg una vez efectuado el montaje del enganche.

Reservado el derecho a introducir modificaciones.

# **F** Attelage sans kit électrique

Marque : WESTFALIA-AUTOMOTIVE GmbH & Co. KG

Référence Westfalia: 321 458

Numéro d'autorisation selon directive 94/20/CE:	<b>e13 00-0673</b>
Classe: <b>A50-X</b>	Type: <b>321 458</b>
Caractéristiques techniques:	Valeur D maxi: <b>12,5 kN</b>
	Charge sur timon maxi: <b>100 kg</b>

<b>Domaine d'application:</b>	Constructeur automobile: <b>VW, Ford, Seat</b>
	Modèle: <b>Sharan à partir de 03/00, Galaxy à partir de 05/00, Alhambra à partir de 07/00</b>
	Désignation du type: <b>WGR, 7M, 7MS, 7MSF</b>

## **Généralités :**

Pour l'**utilisation sur route**, il convient de **prendre en compte les indications du constructeur** relatives à la charge remorquée et à la charge sur timon, les valeurs autorisées pour l'attelage ne devant pas être dépassées.

Formule pour la détermination de la valeur D :

$$\frac{\text{charge remorquée [kg]} \times \text{PTR [kg]}}{\text{charge remorquée [kg]} + \text{PTR [kg]}} \times \frac{9,81}{1000} = D \text{ [kN]}$$

L'attelage sert à la traction de remorques équipées d'un accouplement à boule, et à l'utilisation de porte-charges dont le montage est homologué sur la boule d'attelage. Toute utilisation non conforme à cette définition est interdite. L'utilisation doit être adaptée aux conditions de la circulation. Les propriétés routières du véhicule sont modifiées par l'utilisation de l'attelage. Les instructions d'utilisation du constructeur doivent être respectées.

Les points de fixation homologués en série par le constructeur sont respectés.

Les dispositions nationales relatives aux contrôles de réception doivent être respectées.

Cette notice de montage et d'utilisation doit être jointe aux documents du véhicule.

## **Indications pour le montage :**

L'attelage est un élément de sécurité et doit être **monté** exclusivement **par un personnel qualifié**.

Toute modification ou transformation effectuée sur l'attelage est interdite et entraîne l'annulation de l'autorisation d'exploitation.

**Éliminer toute masse isolante ou produit de protection du soubassement** sur le véhicule - si existant - dans la zone des surfaces d'appui de l'attelage. Enduire les surfaces nues de la carrosserie ainsi que les orifices d'une peinture anticorrosion.

## **Indications pour l'utilisation :**

Resserrer l'ensemble des vis de fixation de l'attelage au couple de serrage prescrit au bout d'environ 1000 km avec l'attelage.

Nettoyer et graisser régulièrement la boule d'attelage. Toutefois, si des équipements de stabilisation tels que Westfalia „SSK“ sont utilisés, la boule d'attelage doit être exempte de graisse. Respecter les indications données dans les différentes notices d'utilisation.

Dès que le diamètre de la boule d'attelage atteint en un endroit quelconque 49,0 mm ou moins, l'attelage ne doit plus être utilisé pour des raisons de sécurité.

Le poids à vide du véhicule augmente de 18,5 kg après le montage de l'attelage.

Sous réserve de modifications.

Direktiivin 94/20/EG mukainen hyväksymisnumero:	<b>e13 00-0673</b>
Luokka: <b>A50-X</b>	Tyyppi: <b>321 458</b>
Tekniset tiedot:	Suurin D-arvo: <b>12,5 kN</b>
	Suurin koukkukuorma: <b>100 kg</b>

<b>Käyttökohteet:</b>	Ajoneuvonvalmistaja: <b>VW, Ford, Seat</b>
	Malli: <b>Sharan alkaen 03/00, Galaxy alkaen 05/00, Alhambra alkaen 07/00</b>
	tyypimerkintä: <b>WGR, 7M, 7MS, 7MSF</b>

## Yleiset ohjeet:

**Ajokäytössä ajoneuvon valmistajan tiedot** koskien vetokuormaa ja koukkukuormaa ovat **määräviä**, joskaan vetokoukun arvoja ei myöskään saa ylittää.

Kaava D-arvon laskentaa varten: 
$$\frac{\text{Ventokuorma [kg]} \times \text{ajoneuvon kok.paino [kg]} \times \frac{9,81}{1000}}{\text{Ventokuorma [kg]} + \text{ajoneuvon kok.paino [kg]}} = D \text{ [kN]}$$

Vetokoukku on tarkoitettu sellaisten perävaunujen vetämistä varten, jotka on varustettu vetokoukkukytkentälaitteella, ja sellaisia taakkatelineitä varten, jotka on hyväksyty asennettaviksi vetokoukkuun. Muunlainen käyttö on kielletty. Käytössä tieolosuhteet on huomioitava. Vetokäytössä ajoneuvon ajo-ominaisuudet muuttuvat. Ajoneuvon valmistajan käyttöohjeita tulee noudattaa.

Ajoneuvonvalmistajan sarjatuotantoa varten hyväksytyt kiinnityskohdat sopivat käytettäväksi. Kansallisia asennusten teknistä hyväksymistä koskevia määräyksiä on noudatettava. Nämä asennus- ja käyttöohjeet tulee liittää ajoneuvon dokumentteihin.

## Asennusohjeita:

Vetokoukku on turvallisuuteen vaikuttava osa ja sen saavat **asentaa vain ammattihenkilöt**. Vetokoukun kaikki muutokset ja muunnokset ovat kiellettyjä. Ne johtavat käyttöluvan peruuntumiseen.

**Poista** tarvittaessa ajoneuvosta vetokoukun kosketuspintojen **eristemassa ja alustansuojaine**. Peitä korin paljaat kohdat ja poraukset ruosteenestomaalilla.

## Käyttöohjeita:

Kiristä vetokoukun kaikki kiinnityspultit noin 1000 km:n ajon jälkeen ilmoitetuilla kiristysmomenteilla.

Vetokoukku tulee pitää puhtaana ja rasvattuna. Käytettäessä suuntavakavuuden parantamislaitteita, kuten esim. Westfalian ”SSK”-laitetta, vetokoukku ei kuitenkaan saa rasvata. Noudata kyseisen laitteen käyttöohjeita.

Heti vetokoukun kuulan halkaisijan ollessa mielivaltaisessa kohdassa 49,0 mm tai pienempi, vetokoukku ei turvallisuussyistä enää saa käyttää.

Ajoneuvon omapaino nousee vetokoukun asennuksesta johtuen 18,5 kg.

Oikeudet muutoksiin pidätetään.



# Towing hitch Without electrical set

Manufacturer: WESTFALIA-AUTOMOTIVE GmbH & Co. KG

Westfalia order no.: 321 458

Approval no. as per Guideline 94/20/EC: **e13 00-0673**  
Class: **A50-X** Model: **321 458**  
Technical data: Maximum D-value: **12,5 kN**  
Maximum nose weight: **100 kg**

**Area of application:** Vehicle manufacturer: **VW, Ford, Seat**  
Model: **Sharan from 03/00, Galaxy from 05/00, Alhambra from 07/00**  
Model designation: **WGR, 7M, 7MS, 7MSF**

## General information:

The **vehicle manufacturer's specifications** regarding trailer load and nose weight are **decisive** for driving, and the values specified for the towing hitch must not be exceeded.

Formula for D-value: 
$$\frac{\text{trailer load [kg]} \times \text{vehicle total weight [kg]}}{\text{trailer load [kg]} + \text{vehicle total weight [kg]}} \times \frac{9,81}{1000} = D \text{ [kN]}$$

The towing hitch serves for towing trailers fitted with ball couplings and for use with load carriers approved for attachment to the towing hitch. Any use other than that specified is prohibited. Driving with a trailer must be adapted to the road conditions. The vehicle's handling is affected when a trailer is being towed. Follow the vehicle manufacturer's instructions.

The fixing points specified as standard must be observed.

National guidelines concerning official approval of auxiliaries must be observed.

These installation and operating instructions must be enclosed with the vehicle papers.

## Installation instructions:

The towing hitch is a safety component and must only be installed **by qualified personnel**. Any alteration or conversion to the towing hitch is prohibited, and would lead to cancellation of design certification.

**Remove insulating compound and underseal** from vehicle (if present) in the area of the mating surfaces of the towing hitch. Seal any bare bodywork and bores with anti-corrosive paint.

## Operating instructions:

Again tighten all securing bolts of the towing hitch after approx. 1000 trailer km, observing specified tightening torques.

The towing hitch must be kept clean and greased. However, if a stabilisation device, e.g. Westfalia "SSK", is used, the towing hitch must be free from grease. Follow the instructions in the relevant operating instructions.

As soon as the towing hitch diameter is 49.0 mm or less at any point, it must no longer be used for safety reasons.

After the towing hitch is fitted, the empty weight of the vehicle increases by 18,5 kg.

Subject to alteration.



# σφαιρικές κεφαλές ζεύξης με στήριγμα



χωρίς σετ ηλεκτρολογικού υλικού

Κατασκευαστής: WESTFALIA-AUTOMOTIVE GmbH & Co. KG

Westfalia-Αριυ. παραγγελίας: 321 458

Αριυ. αδείας σύμφωνα με την οδηγία 94/20/EK:	e13 00-0673
Κατηγορία: <b>A50-X</b>	Τύπος: <b>321 458</b>
Τεχνικά στοιχεία:	μέγιστη τιμή D: <b>12,5 kN</b>
	μέγιστο βάρος στήριξης: <b>100 kg</b>

**Τομέας εφαρμογής:** Κατασκευαστής αυτοκινήτων: **VW, Ford, Seat**  
Μοντέλο: **Sharan από 03/00, Galaxy από 05/00, Alhambra από 07/00**  
Χαρακτηρισμός τύπου: **WGR, 7M, 7MS, 7MSF**

## Γενικές υποδείξεις:

Για την **οδήγηση του αυτοκινήτου** σχετικά με το ρυμουλκούμενο βάρος (βάρος τρέιλερ) και το βάρος στήριξης (κατακόρυφη δύναμη στην κεφαλή του κοτσαδόρου) **ισχύουν τα στοιχεία του κατασκευαστή του αυτοκινήτου**, όπου οι σχετικές τιμές με τη σφαιρική κεφαλή ζεύξης με στήριγμα δεν επιτρέπεται να ξεπεραστούν.

Τύπος υπολογισμού της τιμής D:

$$\frac{\text{Βάρος ρυμούλξης [kg]} \times \text{συνολικό βάρος οχήματος [kg]} \times \frac{9,81}{1000}}{\text{Βάρος ρυμούλξης [kg]} + \text{συνολικό βάρος οχήματος [kg]}} = D \text{ [kN]}$$

Η σφαιρική κεφαλή ζεύξης με στήριγμα χρησιμοποιείται για τη ρυμούλκηση τρέιλερ που είναι εξοπλισμένα με αντίστοιχο μηχανισμό ζεύξης για σφαιρική κεφαλή και για τη λειτουργία συστημάτων που επιτρέπεται να μονταριστούν στη σφαιρική κεφαλή ζεύξης. Μια διαφορετική χρήση απαγορεύεται. Η λειτουργία πρέπει να είναι προσαρμοσμένη στις συνυήκες των δρόμων. Κατά τη λειτουργία αλλάζει η συμπεριφορά οδήγησης του αυτοκινήτου. Πρέπει να δουεί προσοχή στις οδηγίες λειτουργίας του κατασκευαστή.

Τα σημεία στερέωσης που έχουν εγκριθεί κανονικά από τον κατασκευαστή του αυτοκινήτου έχουν τηρηθεί.

Πρέπει να τηρούνται οι κρατικοί κανονισμοί σχετικά με τον έλεγχο αμαξωμάτων.

Αυτές οι οδηγίες τοποθέτησης και λειτουργίας πρέπει να επισυνάπτονται στα χαρτιά του αυτοκινήτου.

## Υποδείξεις τοποθέτησης:

Η σφαιρική κεφαλή ζεύξης με στήριγμα είναι ένα εξάρτημα ασφαλείας και επιτρέπεται να **τοπouετείται μόνο από ειδικευμένο προσωπικό**.

Απαγορεύεται κάθε αλλαγή ή μετατροπή στη σφαιρική κεφαλή ζεύξης με στήριγμα. Οι τυχόν αλλαγές ή μετατροπές οδηγούν στην ακύρωση της άδειας λειτουργίας.

**Αφαιρέστε τα υλικά μόνωσης ή την εξωτερική προστασία του δαπέδου** - σε περίπτωση που υπάρχουν - από την επιφάνεια του αυτοκινήτου που να τοπouετηθεί η σφαιρική κεφαλή ζεύξης με στήριγμα. %αάυτε τις γυμνές μεταλλικές επιφάνειες καυμς και τις σπές με αντισκώριακό χρμμα.

## Υποδείξεις λειτουργίας:

Μετά περίπου 1000 χιλιόμετρα οδήγησης με τρέιλερ ξανασφίξτε όλες τις βίδες στερέωσης της σφαιρικής κεφαλής ζεύξης με στήριγμα με την προβλεπόμενη ροπή στρέυης.

Η σφαιρική κεφαλή ζεύξης με στήριγμα πρέπει να διατηρείται καθαρή και να γρασάρεται. Όταν όμως χρησιμοποιούνται διατάξεις σταυροποίησης του ίχνους, όπως π.χ. η Westfalia "SSK", δεν επιτρέπεται η σφαιρική κεφαλή ζεύξης με στήριγμα να είναι γρασαρισμένη. Προσέξτε τις υποδείξεις στις εκάστοτε οδηγίες λειτουργίας.

Μόλις σε κάποια υέση η διάμετρος της σφαιρικής κεφαλής ζεύξης γίνει 49,0 mm ή μικρότερη, δεν επιτρέπεται πλέον για λόγους ασφαλείας η χρήση της σφαιρικής κεφαλής ζεύξης με στήριγμα.

Μετά την τοποθέτηση της σφαιρικής κεφαλής ζεύξης με στήριγμα αυξάνει το καθαρό βάρος του αυτοκινήτου κατά 18,5 kg.

Ειατηρούμε το διακαίωμα αλλαγμν.

# I Gancio di traino Senza kit elettrico

Produttore: WESTFALIA-AUTOMOTIVE GmbH & Co. KG

N. ordinazione Westfalia: 321 458

Numero di omologazione secondo la direttiva 94/20/CE: **e13 00-0673**

Classe: **A50-X**                      Tipo: **321 458**

Dati tecnici:                      Valore D max: **12,5 kN**

Carico di appoggio max: **100 kg**

**Campo d'impiego:**              Produttore automobilistico: **VW, Ford, Seat**  
Modello: **Sharan da 03/00, Galaxy da 05/00,  
Alhambra da 07/00**  
Denominazione tipo: **WGR, 7M, 7MS, 7MSF**

## Avvertenze generali:

Per la **marcia** sono **valide** le **indicazioni del produttore automobilistico** rispetto al peso trainabile ed al carico di appoggio. Non si devono comunque superare i valori del gancio di traino. Formula per il rilevamento del valore D:

$$\frac{\text{peso massimo [kg]} \times \text{peso totale vettura [kg]}}{\text{peso massimo [kg]} + \text{peso totale vettura [kg]}} \times \frac{9,81}{1000} = D \text{ [kN]}$$

Il gancio di traino serve per trainare dei rimorchi dotati di ganci sferici, nonché per il funzionamento con portacarichi omologati per il montaggio sul gancio di traino. Qualsiasi altro uso è vietato. Il funzionamento deve essere adeguato alle condizioni della strada. Durante il funzionamento si modificano le caratteristiche di guida della vettura. Rispettare le istruzioni per l'uso del produttore automobilistico.

I punti di fissaggio omologati di serie dal produttore automobilistico sono stati rispettati. Devono essere osservate le normative nazionali sui collaudi. Le presenti istruzioni di montaggio e per l'uso devono essere allegate ai documenti della vettura.

## Avvertenze di montaggio:

Il gancio di traino è un componente di sicurezza e deve essere **montato solo da tecnici specializzati**.

E' vietata qualsiasi modifica costruttiva del gancio di traino. Una tale modifica comporterebbe l'invalidamento dell'omologazione del ministero dei trasporti.

**Eliminare l'isolante o la protezione sottoscocca** eventualmente presente sulla vettura nella zona delle superfici di appoggio del gancio di traino. Trattare le parti sverniciate della carrozzeria ed i fori con vernice antiruggine.

## Avvertenze per l'uso:

Dopo circa 1000 km effettuati con il rimorchio, riserrare tutte le viti di fissaggio del gancio di traino con le coppie di serraggio prescritte.

Il gancio di traino deve essere pulito e lubrificato. Solo se si usano dei dispositivi di stabilizzazione della traiettoria, per esempio il dispositivo Westfalia „SSK“, il gancio di traino deve essere privo di grasso. Rispettare le avvertenze delle relative istruzioni per l'uso.

Non appena il gancio di traino raggiunge in qualsiasi punto un diametro di 49,0 mm o inferiore, il gancio di traino stesso non deve essere più usato per motivi di sicurezza.

Dopo il montaggio del gancio di traino il peso a vuoto della vettura aumenta di 18,5 kg.

Ci riserviamo modifiche.



# MINISTERO DEI TRASPORTI E DELLA NAVIGAZIONE

Direzione Generale della Motorizzazione Civile  
e dei Trasporti in Concessione

Tabella riassuntiva dei casi che si possono presentare

VEICOLO	DISPOSITIVO	COLLAUDO	DOCUMENTAZIONE	Rifer. presente circolare
Omologazione Europea	Omologazione 94/20/CE e tipo di gancio già individuato nella carta di circolazione del veicolo (*)	NO	NO	-
	Omologazione 94/20/CE e tipo di gancio indicato o non sulla carta di circolazione ed installato successivamente alla immatricolazione del veicolo	SI →	- targhetta - istruzioni di montaggio e funzion. - scheda di omologaz. e relativo allegato (facoltativi)	B.1.
			- dichiarazione di corretto montaggio	C.1.
	Approvazione nazionale	SI	- mod. DGM 405	B.2.
- dichiarazione di montaggio a regola d'arte			C.2.	
Omologazione Nazionale  ovvero  Accertamento dei requisiti di idoneità alla circolazione	Omologazione 94/20/CE	SI →	- targhetta - istruzioni di montaggio e funzion. - scheda di omologaz. e relativo allegato (facoltativi)	B.1.
			- dichiarazione di corretto montaggio	C.1.
	Approvazione nazionale	SI	- mod. DGM 405	B.2.
			- dichiarazione di montaggio a regola d'arte	C.2.

(\*) L'annotazione sulla carta di circolazione del veicolo riporta la dicitura:

"Il veicolo può essere dotato sin dall'origine della struttura di traino .....  
con omologazione ....."

## DICHIARAZIONE DI MONTAGGIO

Si dichiara che il dispositivo di traino  
tipo .....  
è stato installato a regola d'arte, nel rispetto delle  
prescrizioni fornite dalla Casa costruttrice,  
sull'autoveicolo:

.....  
..... targa .....

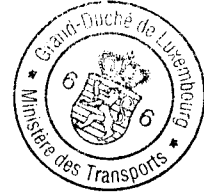
..... li .....  
in fede.

**MINISTERE DES TRANSPORTS**

Luxembourg, le 03 août 1999  
19-21, Boulevard Royal  
L-2910 LUXEMBOURG  
Tél. 478-1 - Télécopieur 241817 - Télex 1465 CIVAIR LU

REFERENCE : No e13\*94/20\*94/20\*0673\*00

ANNEXES : Documentation technique



**FICHE DE RECEPTION CEE**  
**EC TYPE-APPROVAL CERTIFICATE**

**Communication concernant**  
Communication concerning

- **la réception**  
the type-approval
- **l'extension de la réception**  
the extension of type-approval
- **le refus de la réception**  
the refusal of type-approval
- **le retrait de la réception**  
the withdrawal of type-approval

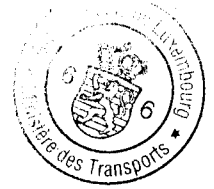
**d'un type d'élément de construction visé par la directive 94/20/CE <sup>(1)</sup>**  
of a type of a component with regard to Directive 94/20/EC <sup>(1)</sup>

**Numéro de réception <sup>(2)</sup> :** e13\*94/20\*94/20\*0673\*00  
Type-approval number <sup>(2)</sup> :

**Motif de l'extension :** sans objet  
Reason of extension :

**SECTION I**  
SECTION I

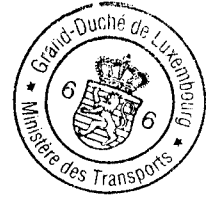
- 0.1. Marque (raison sociale du constructeur) :** Westfalia  
Make (trade name of manufacturer) :
- 0.2. Type et description(s) commerciale(s) générale(s) :** 321 458  
Type and general commercial description(s) :
- 0.3. Moyens d'identification du type, tels que marqués sur l'élément de construction <sup>(3)</sup> :** voir point 0.7. ci-après  
Means of identification of type if marked on the component <sup>(3)</sup> :



- 0.3.1. Emplacement de ce marquage :**  
Location of that marking : voir point 0.7. ci-après
- 0.5. Nom et adresse du constructeur :**  
Name and address of manufacturer : Westfalia-Werke GmbH & Co.  
Am Sandberg 45  
D-33378 Rheda-Wiedenbrück
- 0.7. Dans le cas des composants et des unités techniques séparées, emplacement et mode d'apposition du marquage de réception CEE :**  
In the case of components and separate technical units, location and method of affixing of the EC approval mark : sur la plaque du constructeur (marquage estampé ou autocollant), fixé sur le support de la prise de courant ou sur la tôle de connexion
- 0.8. Nom(s) et adresse(s) des usines d'assemblage**  
Name(s) and address(es) of assembly plant(s) : Westfalia-Werke GmbH & Co.  
Am Sandberg 45  
D-33378 Rheda-Wiedenbrück  
  
WESTFALIA Poland Ltd.  
ul. Korkowa 39  
PL-04-502 Warszawa

**SECTION II**  
SECTION II

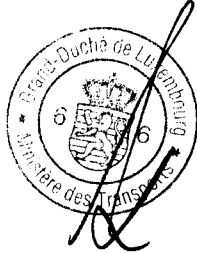
- 1. Informations supplémentaires (s'il y a lieu) :**  
Additional information (where applicable) : voir appendice I ci-joint
- 2. Autorité déléguée:**  
Assigned authority: Société Nationale de Contrôle Technique-Homologations  
L-5201 Sandweiler  
  
**Service technique chargé de procéder aux essais :**  
Technical service responsible for carrying out the tests : UTAC International s.à r.l.  
Boîte Postale 11  
L-6901 Roodt-sur-Syre
- 3. Date du rapport d'essai :**  
Date of test report : 28.07.1999
- 4. Numéro du rapport d'essai :**  
Number of test report : 10FA53649A
- 5. Remarques (s'il y a lieu) :**  
Remarks (if any) : voir appendice I ci-joint



6. **Lieu :** Luxembourg  
Place :

7. **Date :** 03 août 1999  
Date :

8. **Signature :** Pour la Ministre des Transports  
Signature :



A handwritten signature in black ink, appearing to read "Paul Schmit".

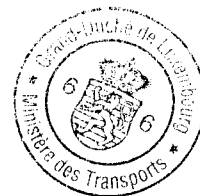
**Paul SCHMIT**  
Commissaire du Gouvernement



9. **Une liste des documents du dossier de réception présenté à l'autorité compétente ayant accordé la réception, qui peut être obtenu sur demande, est jointe.**

The index to the information package lodged with the competent authority that has granted type approval, which may be obtained on request, is attached.

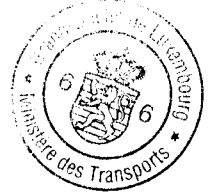
voir "INDEX DU DOSSIER DE RECEPTION" ci-joint



## APPENDICE I APPENDIX I

**relatif à la fiche de réception CEE n° e13\*94/20\*94/20\*0673\*00**  
**concernant la réception de dispositifs d'attelage mécanique visés par la directive 94/20/CE**  
 to EC type-approval certificate no e13\*94/20\*94/20\*0673\*00  
 concerning the type-approval of mechanical coupling devices with regard to Directive 94/20/EC

- 1. Informations complémentaires :**  
 Additional information :
- 1.1. Catégorie du type d'attelage :** A50-X  
 Class of the type of coupling :
- 1.2. Catégories ou types de véhicules auxquels le dispositif est destiné ou limité :** VW-Sharan / Ford Galaxy / Seat Alhambra  
 Categories or types of vehicles for which the device is designed or restricted :
- 1.3. Valeur D maximale [kN] <sup>(1)</sup> :** 12,5 kN  
 Maximum D-value [kN] <sup>(1)</sup> :
- 1.4. Charge d'appui verticale S maximale sur l'attelage [kg] <sup>(1)</sup> :** 100 kg  
 Maximum vertical load S at the coupling point [kg] <sup>(1)</sup> :
- 1.5. Charge U maximale sur la sellette d'attelage [t] <sup>(1)</sup> :** sans objet  
 Maximum load U at the fifth wheel coupling point [t] <sup>(1)</sup> :
- 1.6. Valeur V maximale [kN] <sup>(1)</sup> :** sans objet  
 Maximum V-value [kN] <sup>(1)</sup> :
- 1.7. Instructions concernant le montage du type d'attelage sur le véhicule et photographies ou schémas des points de fixation sur le véhicule, fournis par le constructeur; informations complémentaires si l'utilisation du type d'attelage est limitée à des véhicules particuliers :**  
 Instructions of attachment of the coupling type to the vehicle and photographs or drawings of the fixing points at the vehicle given by the manufacturer; additional information if the use of the coupling type is restricted to special types of vehicles :
- Une instruction de montage et d'emploi est jointe à chaque dispositif d'attelage.  
 Les dispositifs destinés au montage en série dans la construction de véhicules ou de carrosseries ne doivent pas être nécessairement accompagnés d'une instruction de montage et d'emploi.



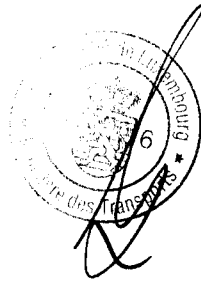
**1.8. Informations sur le montage de supports ou de plaques de montage spécifiques <sup>(1)</sup> :**  
Information of the fitting of special towing brackets or mounting plates <sup>(1)</sup> :

Le dispositif d'attelage ne peut être fixé qu'aux points de fixation prévus et autorisés par le constructeur du véhicule et avec les moyens de fixation éventuellement prévus.

**5. Remarques <sup>(4)</sup> :** sans objet  
Remarks <sup>(4)</sup> :

**Note explicative et récapitulative des extensions réalisées**  
Explanatory and recapitulatory note of delivered extensions

sans objet



---

<sup>(1)</sup> Biffer la mention inutile.

<sup>(1)</sup> Delete where not applicable.

<sup>(2)</sup> Le numéro de réception CEE par type figurant sur le présent document doit comporter tous les symboles décrits à l'annexe VII de la directive 70/156/CEE, telle que modifiée en dernier lieu par la directive 92/53/CEE. L'élément de construction proprement dit doit être marqué conformément aux prescriptions de la directive particulière applicable.

<sup>(2)</sup> The EEC type-approval number appearing on this document shall consist of all sections outlined in Annex VII to Directive 70/156/EEC, as last amended by Directive 92/53/EEC. The component itself shall be marked as prescribed in the relevant separate Directive.

<sup>(3)</sup> Si les moyens d'identification du type comprennent des symboles ne convenant pas pour décrire les types d'éléments de construction couverts par la présente fiche de réception, ces symboles doivent être représentés dans la documentation par le symbole "?" (p.e.: ABC??123??).

<sup>(3)</sup> If the means of identification of type contains characters not relevant to describe the component types covered by this type-approval certificate, such characters shall be represented in the documentation by symbol : "?" (e.g.: ABC??123??).

<sup>(4)</sup> Y compris des informations concernant la possibilité d'utiliser des sellette d'attelage pour le guidage forcé de semi-remorques.

<sup>(4)</sup> Including the information concerning the use of the fifth wheel coupling for the control of semi-trailers.



**MINISTERE DES TRANSPORTS**

Luxembourg, le 03 août 1999

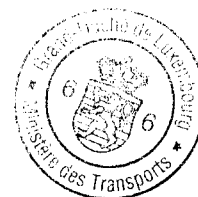
19-21, Boulevard Royal

L-2910 LUXEMBOURG

Tél. 478-1 - Télécopieur 241817 - Télex 1465 CIVAIR LU

REFERENCE : No e13\*94/20\*94/20\*0673\*00

ANNEXES :

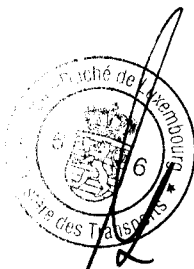


**INDEX DU DOSSIER DE RÉCEPTION**  
INDEX TO TYPE-APPROVAL REPORT

**Numéro de réception CEE :**  
EEC type-approval number :

e13\*94/20\*94/20\*0673\*00

1. **Procès-verbal d'essai :**  
Test report : 10FA53649A  
  
- Rapport technique: Pages 1 à 6  
- Index du dossier : Annexe A - Page 1.
2. **Dossier du constructeur :**  
Report of manufacturer : 321 458  
  
- Fiche de renseignements du constructeur: Pages 001, 002  
- Dessin du dispositif d'attelage: Page 003
3. **Autres documents annexés :**  
Other documents annexed : sans objet
4. **Date de délivrance de la réception initiale :**  
Date of issue of initial type-approval : 03.08.1999
5. **Date de la dernière délivrance de pages révisées :**  
Date of last issue of revised pages : sans objet
6. **Date de la dernière délivrance d'une fiche de réception révisée :**  
Date of last extension : sans objet





# Tilhengerfeste uten elektrosett

Produsent: WESTFALIA-AUTOMOTIVE GmbH & Co. KG Westfalia-bestillingsnummer: 321 458

Godkjennelsesnummer etter direktiv 94/20/EF: **e13 00-0673**

Klasse: **A50-X** Type: **321 458**

Tekniske data: maksimal D-verdi: **12,5 kN**

maksimal støttelast: **100 kg**

**Bruksområde:** Bilprodusent: **VW, Ford, Seat**  
Modell: **Sharan fra 03/00, Galaxy fra 05/00, Alhambra fra 07/00**  
Typebetegnelse: **WGR, 7M, 7MS, 7MSF**

## Generelle henvisninger:

For kjøringen gjelder oppgavene fra bilprodusenten med hensyn til tilhengerlast og støttelast, verdiene for tilhengerfestet må ikke overskrides.

Formel for D-verdi-beregningen: 
$$\frac{\text{Tilhengerlast [kg]} \times \text{bil-totalvekt [kg]} \times \frac{9,81}{1000}}{\text{Tilhengerlast [kg]} + \text{bil-totalvekt [kg]}} = D \text{ [kN]}$$

Tilhengerfestet tjener til å trekke tilhengere som er utstyrt med kulekoplere og for drift av lastbærere som er godkjent for montering på koplingskulen. Annen bruk er forbudt. Bruken må tilpasses veiforholdene. Ved bruk endres bilens kjøreegenskaper. Driftsinstruksene fra bilprodusenten må følges.

De festepunktene som er godkjent av bilprodusenten som standard må overholdes.

Nasjonale retningslinjer om godkjenning av monteringer skal overholdes.

Denne monterings- og driftsinstruksjonen skal legges ved bilens dokumenter.

## Monteringshenvisninger:

Tilhengerfestet er en sikkerhetsdel og må kun **monteres av fagfolk**.

Enhver endring hhv. ombygging av tilhengerfestet er forbudt. De medfører at driftstillatelsen opphører.

**Isolermasse hhv. understellsbeskyttelse** på bilen - hvis det finnes - i området for bæreflatene på tilhengerfestet skal **fjernes**. Blanke karosserideler og hull skal forsegles med rustbeskyttelseslakk.

## Driftshenvisninger:

Alle festeskruene på tilhengerfestet skal ettertrekkes med foreskrevet tiltrekkingsmoment etter ca. 1000 tilhenger-km.

Koplingskulen skal holdes ren og smøres med fett. Hvis det imidlertid blir brukt sporstabiliserings-innretninger som f.eks. Westfalia „SSK“, må koplingskulen være fri for fett. Følg henvisningene i de respektive driftsinstruksene.

Så snart koplingskulen på et eller annet sted har nådd en diameter på 49,0 mm eller mindre, må tilhengerfestet av sikkerhetsgrunner ikke brukes lenger.

Bilens tomvekt øker med 18,5 kg etter montering av tilhengerfestet.

Endringer forbeholdes.

# Trekhaak zonder elektrische uitrusting



Fabrikant: WESTFALIA-AUTOMOTIVE GmbH & Co. KG

Westfalia-bestelnr.: 321 458

Goedkeurnummer vlg. richtlijn 94/20/EG: **e13 00-0673**

Klasse: **A50-X** Type: **321 458**

Technische gegevens: maximale D-waarde: **12,5 kN**

maximale kogeldruk: **100 kg**

## Toepassing:

Voertuigfabrikant: **VW, Ford, Seat**

Model: **Sharan van 03/00, Galaxy van 05/00,  
Alhambra van 07/00**

e-aanduiding: **WGR, 7M, 7MS, 7MSF**

## Algemene aanwijzingen:

Voor het **rijden** met aanhangwagens zijn de **specificaties van de voertuigfabrikant** m.b.t. tot getrokken gewicht en kogeldruk **bindend**; hierbij mogen echter de specificaties van de trekhaak niet worden overschreden.

Formule t.b.v. bepaling van de D-waarde:

$$\frac{\text{getrokken gewicht [kg]} \times \text{totaal gewicht voertuig [kg]}}{\text{getrokken gewicht [kg]} + \text{totaal gewicht voertuig [kg]}} \times \frac{9,81}{1000} = D \text{ [kN]}$$

De trekhaak dient voor het trekken van aanhangwagens uitgerust met trekkogelkoppelingen en voor lastdragers die goedgekeurd zijn voor montage op de trekhaak. Het gebruik voor hiervan afwijkende doeleinden is niet toegestaan. Bij gebruik van de trekhaak dient rekening te worden gehouden met de wegomstandigheden. Bij het rijden met aanhangwagens veranderen de rij-eigenschappen van het voertuig. Gelieve hieromtrent de handleiding van de voertuigfabrikant te raadplegen.

De door de voertuigfabrikant standaard toegestane bevestigingspunten zijn aangehouden. Nationale richtlijnen betreffende de montagegoedkeuring moeten in acht worden genomen. Deze montage- en gebruikshandleiding dient aan de voertuigdocumenten te worden toegevoegd.

## Aanwijzingen voor de montage:

De trekhaak is een veiligheidskritische component die uitsluitend door **vakkundig personeel** mag worden **ingebouwd**. Elke wijziging c.q. aanpassing aan de trekhaak is ontoelaatbaar en heeft bovendien het vervallen van de homologatie (bedrijfsvergunning) tot gevolg. **Isolatiemateriaal c.q. underbody coating** aan het voertuig - indien aanwezig - ter plaatse van de montagevlakken voor de trekhaak **verwijderen**. Blanke carrosseriedelen en geboorde gaten met corrosiewerende lak verzegelen.

## Aanwijzingen voor het gebruik:

Na ca. 1.000 km met aanhangwagens te hebben gereden dienen alle bevestigingsbouten van de trekhaak met het voorgeschreven aanhaalkoppel te worden nagegetrokken. De trekhaakkogel altijd schoon en ingevet houden. Indien echter spoorstabilisatie-inrichtingen zoals bijv. de Westfalia "SSK" gebruikt worden, moet de trekhaakkogel vetvrij zijn. Hiervoor dienen de aanwijzingen van de betreffende gebruikshandleiding te worden opgevolgd. Zodra de trekhaakkogel op enige plaats tot een kogeldiameter van 49,0 mm of minder ingesleten is, mag de trekhaak om veiligheidsredenen niet meer gebruikt worden. Door de montage van de trekhaak wordt het eigen gewicht van het voertuig met 18,5 kg verhoogd.

Wijzigingen voorbehouden.



# Dragkrok utan El-sats

Tillverkare: WESTFALIA-AUTOMOTIVE GmbH & Co. KG

Westfalia best.-nr: 321 458

Tillståndsnummer enligt Riktlinje 94/20/EG: **e13 00-0673**

Klass: **A50-X** Typ: **321 458**

Tekniska data: maximalt D-värde: **12,5 kN**

maximalt stödlast: **100 kg**

**Användningsområde:** Fordonstillverkare: **VW, Ford, Seat**  
Modell: **Sharan från 03/00, Galaxy från 05/00,  
Alhambra från 07/00**  
Typbeteckning: **WGR, 7M, 7MS, 7MSF**

## Allmänna anvisningar:

**Normgivande** för körningen är **tillverkarens uppgifter** beträffande släpvagnslast och stödlast, varvid värdena för dragkroken inte får överskridas.

Formel för fastställning av D-värdet:

$$\frac{\text{släpvagnslast [kg]} \times \text{bilens totalvikt [kg]} \times \frac{9,81}{1000}}{\text{släpvagnslast [kg]} + \text{bilens totalvikt [kg]}} = D \text{ [kN]}$$

Dragkroken används för att dra släpvagnar, vilka är utrustade med dragkulskopplingar samt för användning av lasthållare (exempelvis fastsättning av cykelställ), som är tillåtna för montering på dragkroken. All annan användning är förbjuden. Användningen måste anpassas till vägförhållandena. Vid körning med släp förändras bilens köregenskaper. Beakta fordonstillverkarens bruksanvisning.

De av fordonstillverkaren tillåtna standard-fastsättningspunkterna har följts.

Nationella riktlinjer beträffande monteringen skall beaktas.

Denna monterings- och bruksanvisning skall bifogas till fordonshandlingarna.

## Monteringsanvisningar:

Dragkroken är en säkerhetsdel och får endast **monteras av fackpersonal**.

Det är förbjudet att göra ändringar resp ombyggnader på dragkroken. Detta leder till att drifttillståndet dras in.

**Tag bort isoleringsmassan resp underplåtens skyddbeläggning** (om sådan finns) från bilen i området kring dragkrokens anliggningsytor. Ytbehandla blanka karosseridelar samt borrhålen med rostskyddsfärg.

## Drifthanvisningar:

Efterdrag dragkrokens samtliga fastsättningskruvar ännu en gång efter ca 1000 släpvagnskm med de föreskrivna åtdragningsmomenten.

Dragkroken skall hållas ren och fettas in. Använder man säkerhetskoppling, exempelvis Westfalia "SSK" måste kopplingskulan vara fri från fett. Beakta anvisningarna i respektive bruksanvisning.

Då kopplingskulans diameter på något ställe är 49.0 mm eller mindre, får dragkroken av säkerhetsskäl inte längre användas.

Bilens tomvikt ökas med ca 18,5 kg efter monteringen av dragkroken.

Med förbehåll för ändringar.

# Haki Holownicze bez wyposażenia elektrycznego



Producent: WESTFALIA-AUTOMOTIVE GmbH & Co. KG

Nr zamówieniowy firmy Westfalia: 321 458

Numer zezwolenia według wytycznych 94/20/EG: **e13 00-0673**  
Klasa: **A50-X** Typ: **321 458**  
Dane techniczne: maksymalna wartość D: **12,5 kN**  
maksymalne obciążenie podparciowe: **100 kg**

**Zakres stosowania:** Producent samochodu: **VW, Ford, Seat**  
Model: **Sharan od 03/00, Galaxy od 05/00, Alhambra od 07/00**  
Oznaczenie typu: **WGR, 7M, 7MS, 7MSF**

## Zalecenia ogólne:

Informacjami **miarodajnymi** odnośnie **jazdy** są **dane podawane przez producenta samochodu** względnie obciążenie przyczepowe i obciążenie podparciowe, przy czym wartości parametrów haka holowniczego nie mogą zostać przekroczone.  
Wzór do obliczania wartości D:

$$\frac{\text{Obciążenie przyczepowe [kg]} \times \text{ciężar całkowity samochodu [kg]} \times \frac{9,81}{1000}}{\text{Obciążenie przyczepowe [kg]} + \text{ciężar całkowity samochodu [kg]}} = D \text{ [kN]}$$

Hak holowniczy służy do holowania przyczep wyposażonych w pociągowe sprzęgła kulowe oraz do eksploatacji z przyczepami ciężarowymi, które są dopuszczone do zamontowania sprzęgła kulowego. Zakazane jest stosowanie innego rodzaju sprzęgieł. Jazda musi być dostosowana do warunków drogowych. W czasie holowania przyczepy zmieniają się parametry jazdy samochodu. Należy przestrzegać zaleceń zawartych w instrukcji eksploatacji samochodu, dostarczonej przez producenta.

Podane przez producenta pojazdu punkty mocowania, które posiadają seryjne dopuszczenie, są zachowane.

Należy przestrzegać narodowych wytycznych dotyczących potwierdzenia zamontowań.

Niniejszą instrukcję montażu i eksploatacji należy dołączyć do dokumentów samochodu.

## Zalecenia dotyczące montażu:

Hak holowniczy jest elementem wpływającym na bezpieczeństwo jazdy i może zostać zainstalowany wyłącznie przez **personel wyspecjalizowany**.

Niedopuszczalne jest wprowadzanie jakichkolwiek zmian w konstrukcji haka holowniczego. Prowadzi to do wygaśnięcia dopuszczenia do stosowania.

W przypadku obecności **masy izolacyjnej względnie osłony podwozia** w miejscu przylegania haka holowniczego należy ją **usunąć**. Nieosłonięte miejsca karoserii jak również wywiercone otwory należy pomalować farbą antykorozyjną.

## Zalecenia dotyczące eksploatacji:

Wszystkie śruby mocujące haka holowniczego należy dokręcić po przejechaniu ok. 1000 km z przyczepą.

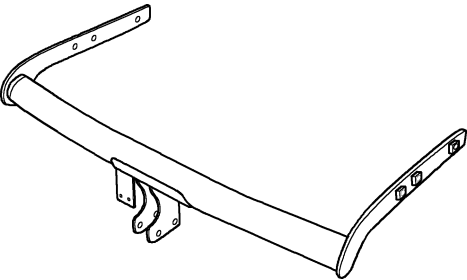



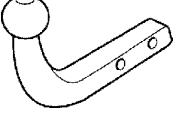




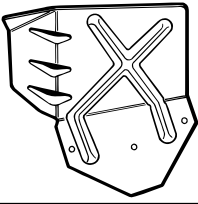
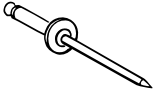

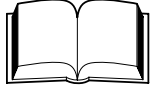
Kulę sprzęgła należy utrzymywać w czystości i smarować. W przypadku stosowania urządzeń stabilizacyjnych, jak np. system "SSK" firmy Westfalia, kula sprzęgła nie może być nasmarowana. Należy stosować zalecenia zawarte w odnośnych instrukcjach eksploatacji.

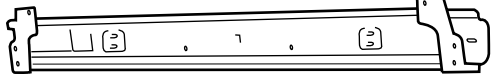
Jeżeli w dowolnym miejscu średnica kuli sprzęgła będzie wynosiła 49,0 mm lub mniej hak holowniczy nie może być używany ze względów bezpieczeństwa jazdy.

Po zamontowaniu haka holowniczego waga pustego samochodu zwiększa się o 18,5 kg.

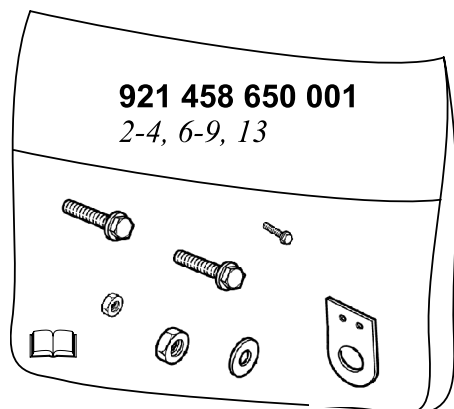
Zastrzega się możliwość wprowadzania zmian.

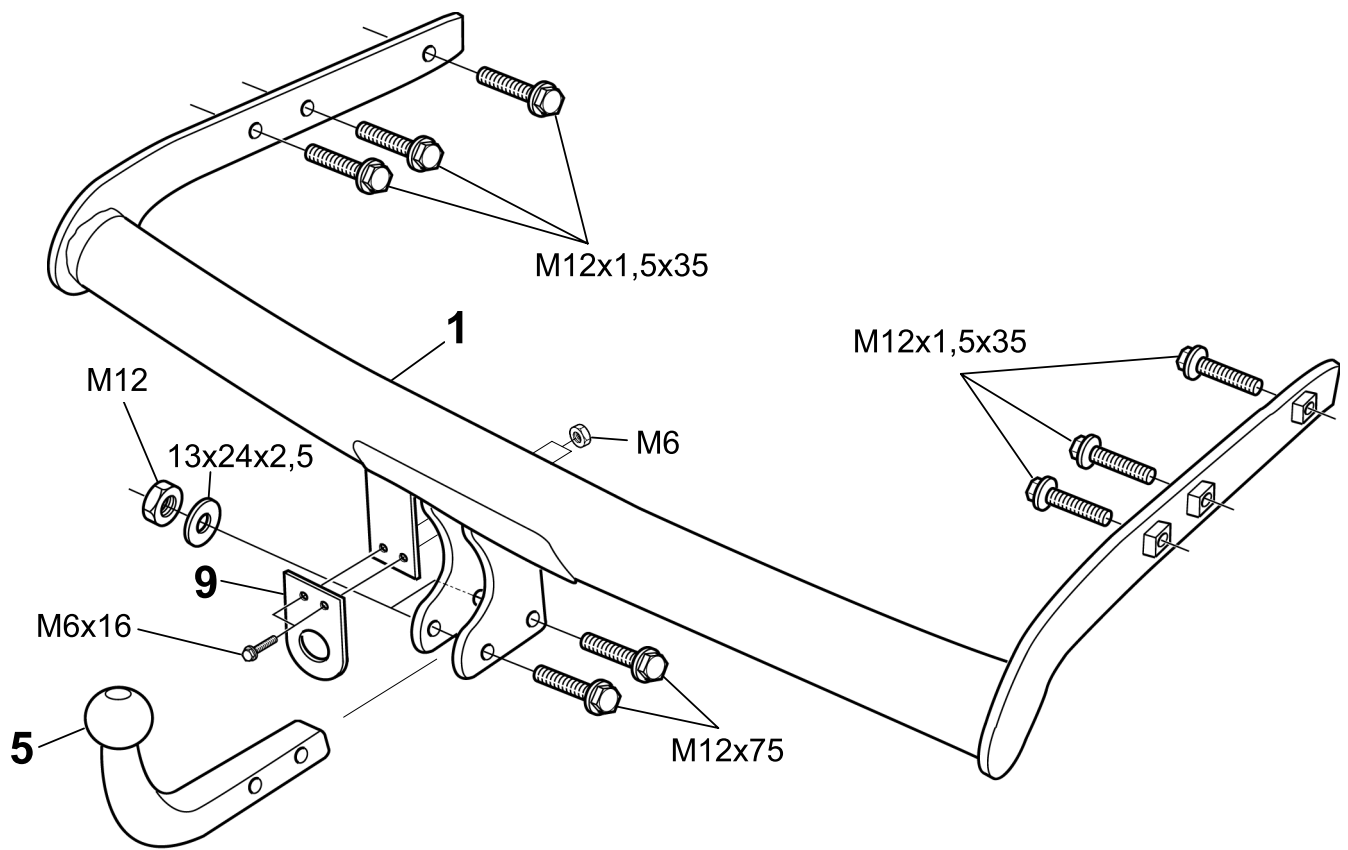
- D** Lieferumfang der Anhängervorrichtung
- CZ** Objem dodání tažného zařízení
- DK** Anhængertrækkets leveringsomfang
- E** Volumen de suministro del enganche
- F** Pièces comprises dans la fourniture de l'attelage
- FIN** Vetokoukun toimituksen sisältö
- GB** Scope of delivery of towing hitch
- GR** Περιεχόμενο του πακέτου της σφαιρικής κεφαλής ζεύξης με στήριγμα
- I** Dotazione del gancio di traino
- N** Leveringsomfang for tilhengerfestet
- NL** Leveringsomvang trekhaak
- S** Dragkrokens leveransspecifikation
- PL** Zakres dostawy haka holowniczego

1	1x	
2	6x	 M12x1,5x35 (10.9)
3	2x	 M12 (10)
4	2x	 13x24x2,5
5	1x	
6	2x	 M12x75 (10.9)
7	2x	 M6x16 (8.8)
8	2x	 M6 (8)
9	1x	
10	1x	
11	3x	
12	1x	
13	1x	

A	 WESTFALIA Nr.: 321 439 616 002
---	--

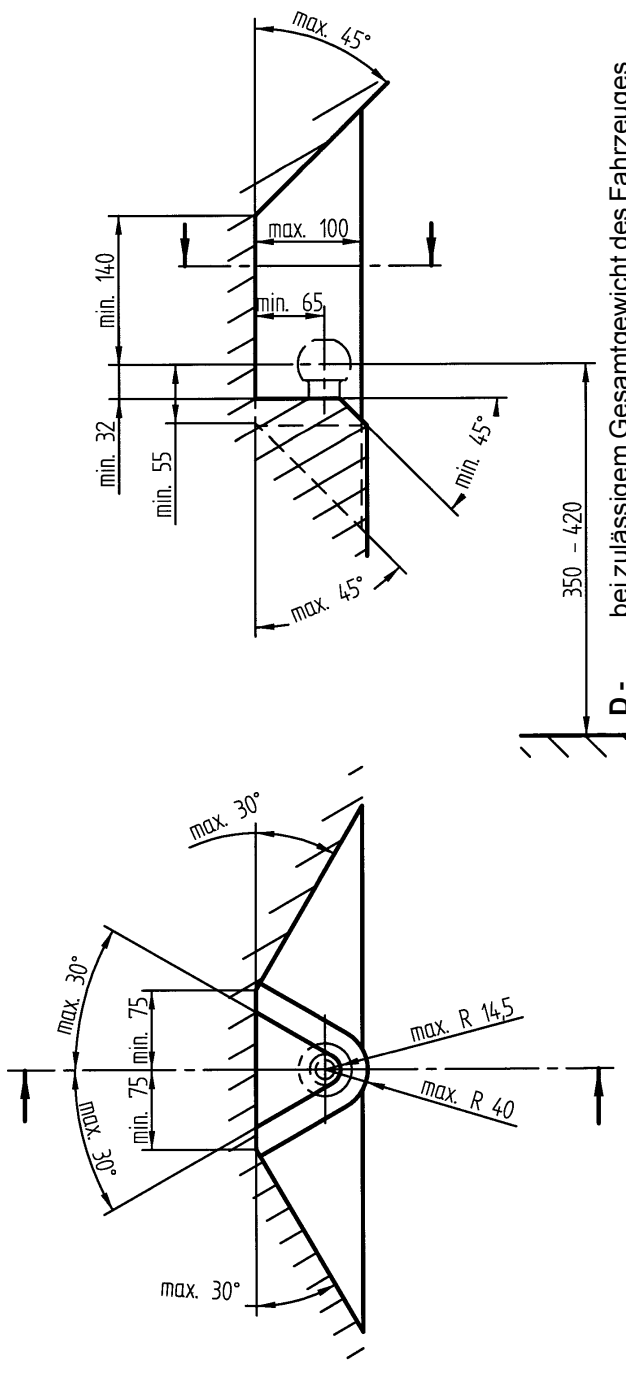
- D** Lieferbare Ersatzteilumfänge Anhängervorrichtung
- CZ** Dodatečné náhradní díly tažného zařízení
- DK** Reservedele, der kan leveres til anhængertrækket
- E** Volumen de piezas de repuesto suministrables del enganche
- F** Pièces de rechange disponibles pour l'attelage
- FIN** Vetokoukun toimitettavissa olevat varaosat
- GB** Available spare parts for towing hitch
- GR** Κατάλογος των διαυέσιμων ανταλλακτικων της σφαιρικής κεφαλής ζεύξης με στήριγμα
- I** Pezzi di ricambio disponibili per il gancio di traino
- N** Reservedeler for tilhengerfestet som kan leveres
- NL** Leverbare reserve-onderdelen t.b.v. trekhaak
- S** Dragkrokens reservdelsspecifikationer
- PL** Zakres dostarczanych części zamiennych haka holowniczego







- D -** Der Freiraum nach Anhang VII, Abbildung 30 der Richtlinie 94/20/EG ist zu gewährleisten.
- DK -** Frirommet skal overholdes iht. bilag VII, fig. 30 i direktiv 94/20/EF.
- CZ -** Volný prostor ve smyslu Přílohy VII, obr. 30 Směrnice č. 94/20/EG musí být zaručen.
- E -** Debe garantizarse el espacio libre, conforme al anexo VII, figura 30 de la directiva comunitaria CE/94/20.
- F -** La zone de dégagement doit être garantie conformément à l'annexe VII, illustration 30 de la directive 94/20/CE.
- FIN -** Vapaa tila on taattava direktiivin 94/20/EY liitteen VII, kuvan 30 mukaisesti.
- GB -** The clearance specified in appendix VII, diagram 30 of guideline 94/20/EG must be guaranteed.
- GR -** Πρέπει να εξασφαλίζεται ο ελεύθερος χώρος σύμφωνα με το παράρτημα VII, εικόνα 30 της Οδηγίας 94/20/EOK.
- H -** Biztosítani kell a 94/20/EK irányelv szerinti, VII. számú függelék 30. ábrában jelölt szabad teret.
- I -** Deve essere garantito lo spazio libero secondo l'allegato VII, figura 30 della direttiva 94/20/CE.
- N -** Frirommet etter tillegg VII, avbildning 30 i direktiv 94/20/EEC skal overholdes.
- NL -** De tussenruimte conform supplement VII, afbeelding 30 van de richtlijn 94/20/EG moet in acht worden genomen.
- P -** Garantir a zona livre, conforme Anexo VII, gráfico 30 da Norma 94/20/CE.
- PL -** Należy zagwarantować przestrzeń swobodną według załącznika VII, ilustracja 30 wytycznej 94/20/EG.
- S -** Spelrummet enligt bilaga VII, figur 30 i riktlinje 94/20/EG skall garanteras.
- SLO -** Zagotoviti zračnost po priklopu VII, slika 30, smernice 94/20/EG.
- SK -** Volný priestor v zmysle Prílohy VII, obr. 30 Smernice č. 94/20/EG musí byť zaručený.
- TR -** **94/20/EG Yönetmeliği, Ek VII, Resim 30'da belirtilen serbest alan bırakılmaldır.**



**D -** bei zulässigem Gesamtgewicht des Fahrzeuges

**DK -** ved tilladt samlet vægt for køretøjet

**CZ -** při celkové přípustné hmotnosti vozidla

**E -** con peso total autorizado del vehículo

**F -** pour poids total en charge autorisé du véhicule

**FIN -** ajoneuvon suurimmalla sallitulla kokonaispainolla

**GB -** at laden weight of the vehicle

**GR -** για το επιτρεπτό μικρό βάρος του οχήματος

**H -** a jármű megengedett össztömege esetén

**I -** per un peso complessivo ammesso del veicolo

**N -** ved kjøretøyets tillatte totalvekt

**NL -** bij toelaatbaar totaal gewicht van het voertuig

**P -** com o peso total permitido do veículo

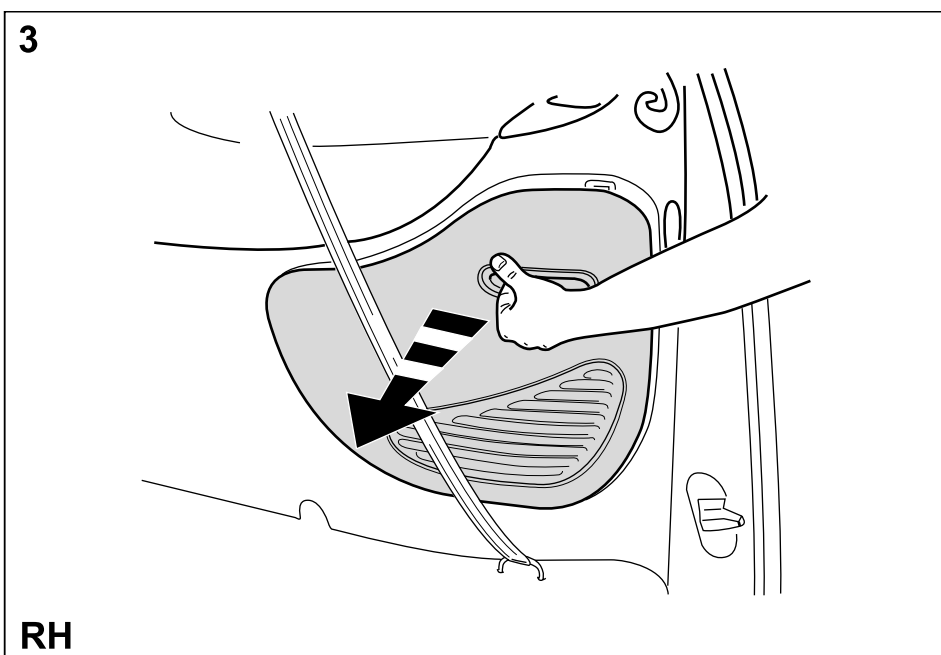
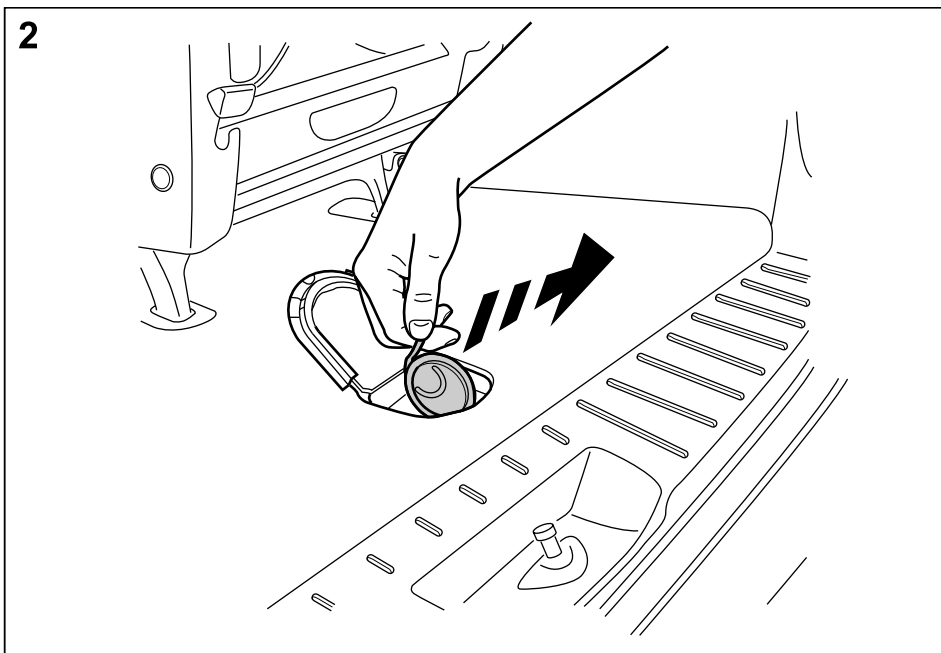
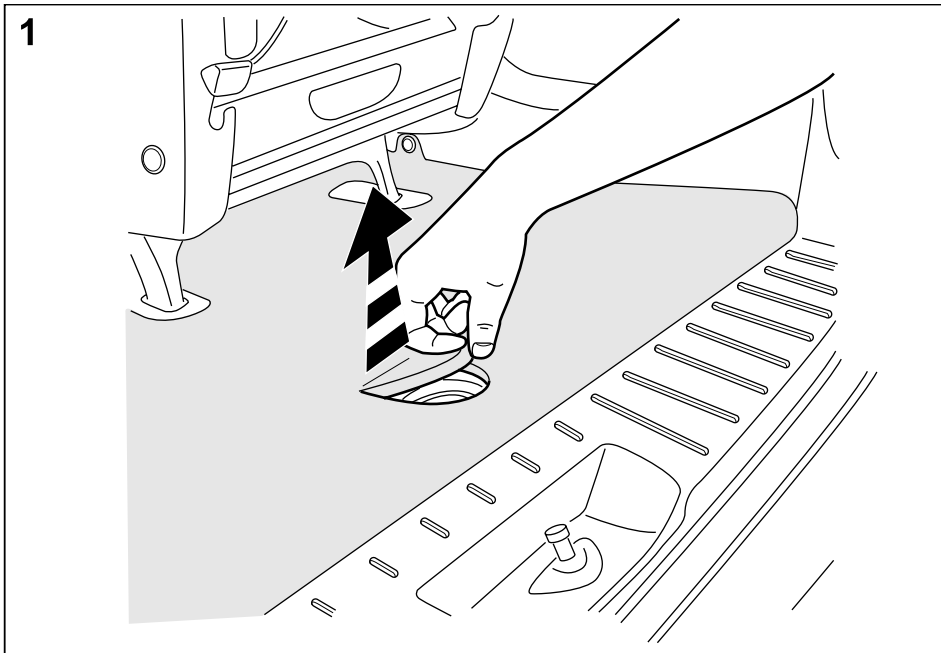
**PL -** przy dopuszczalnym ciężarze całkowitym pojazdu

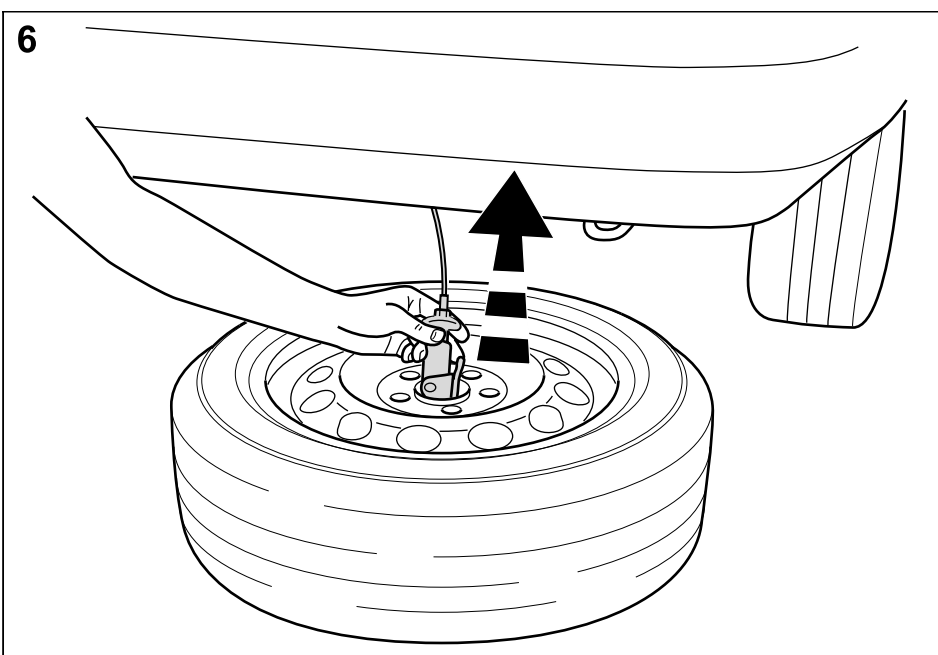
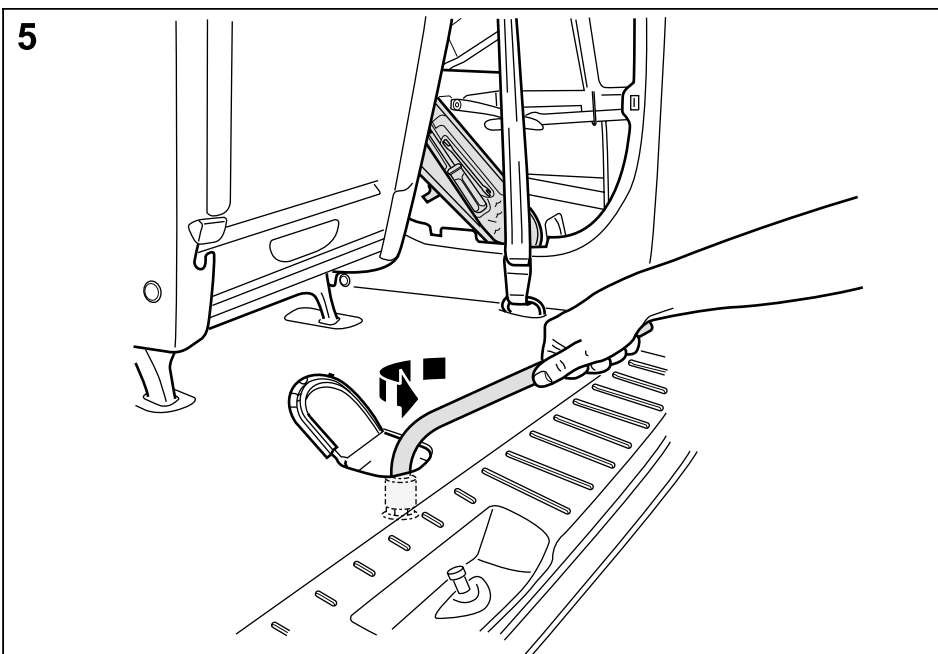
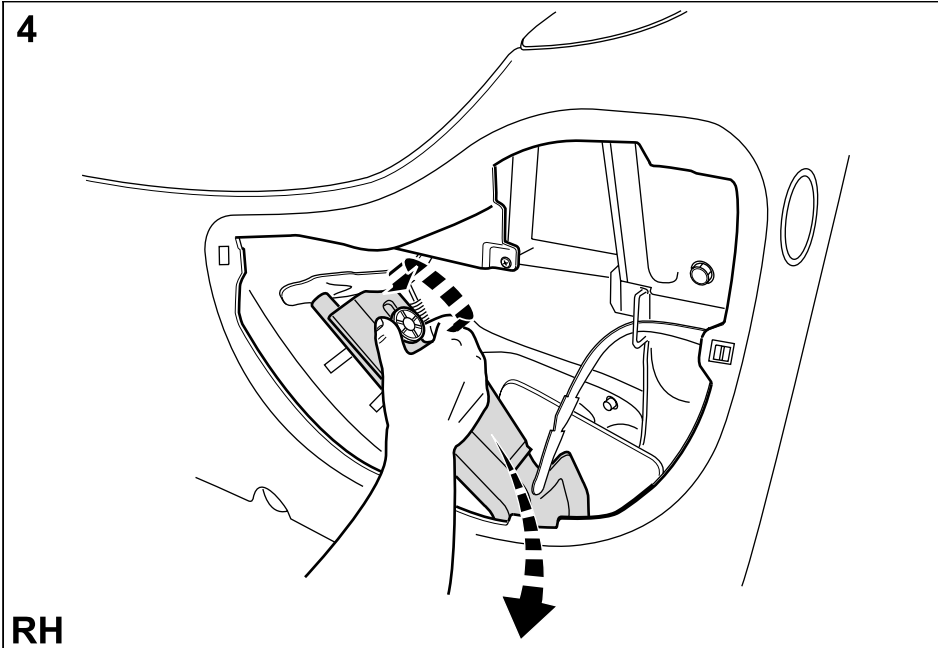
**S -** vid fordonets tillåtna totalvikt

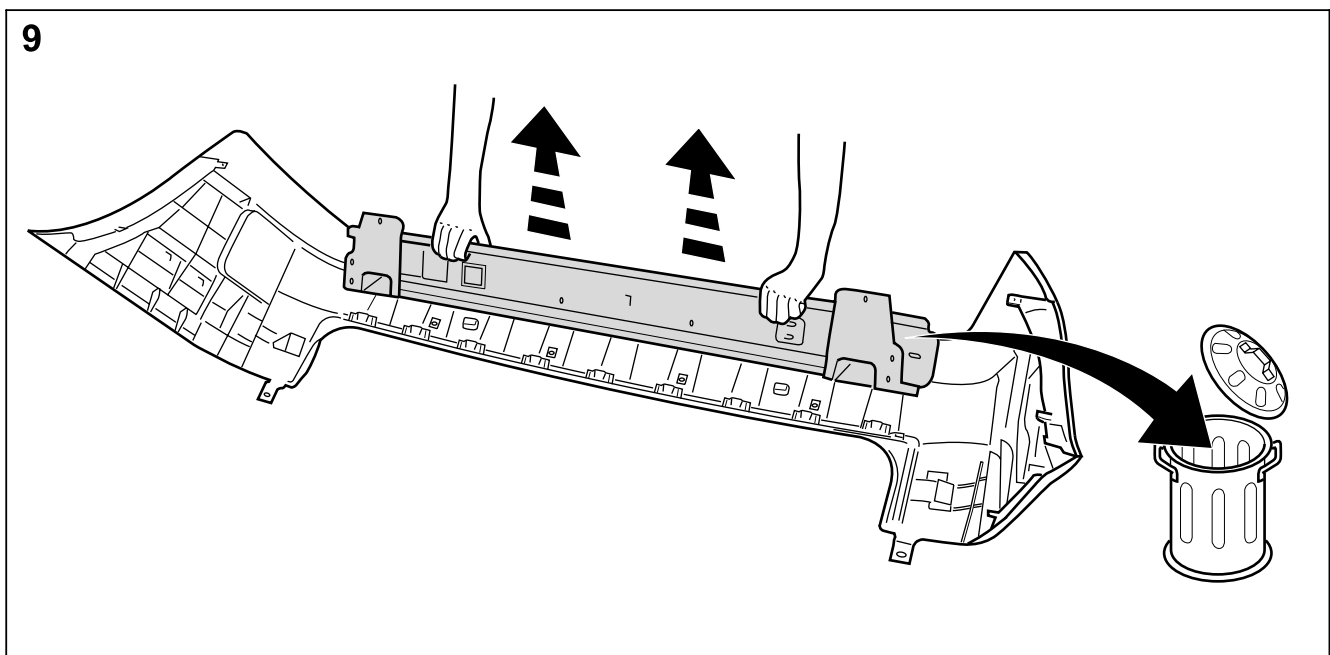
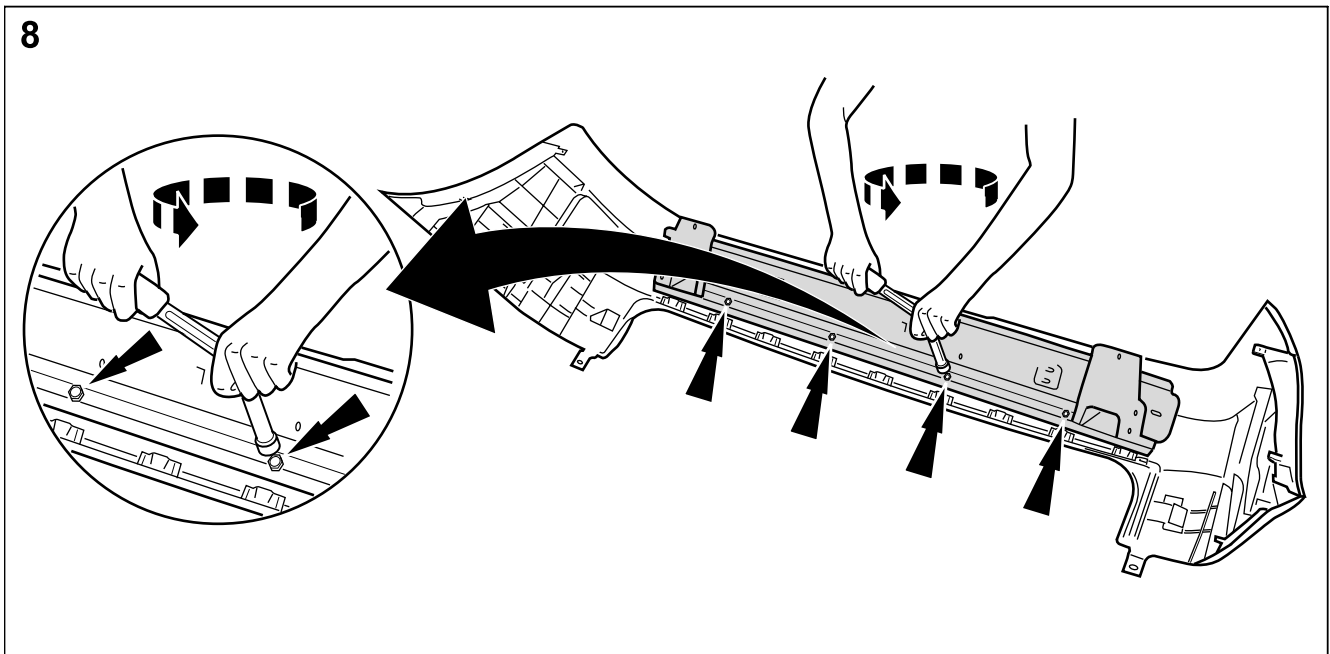
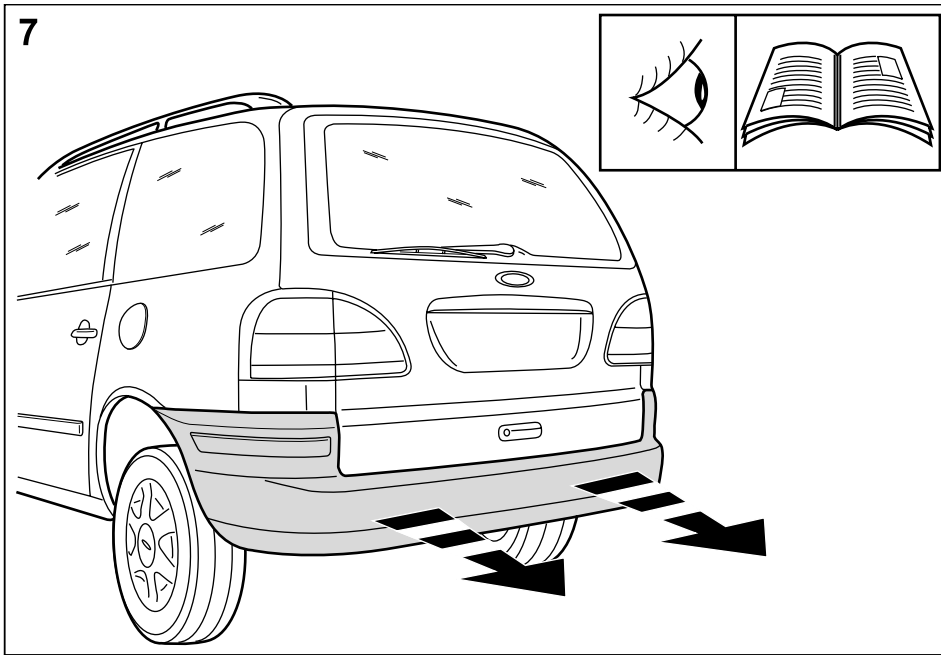
**SLO -** pri dovoljeni skupni teži vozila

**SK -** pri celkovej prípustnej hmotnosti vozidla

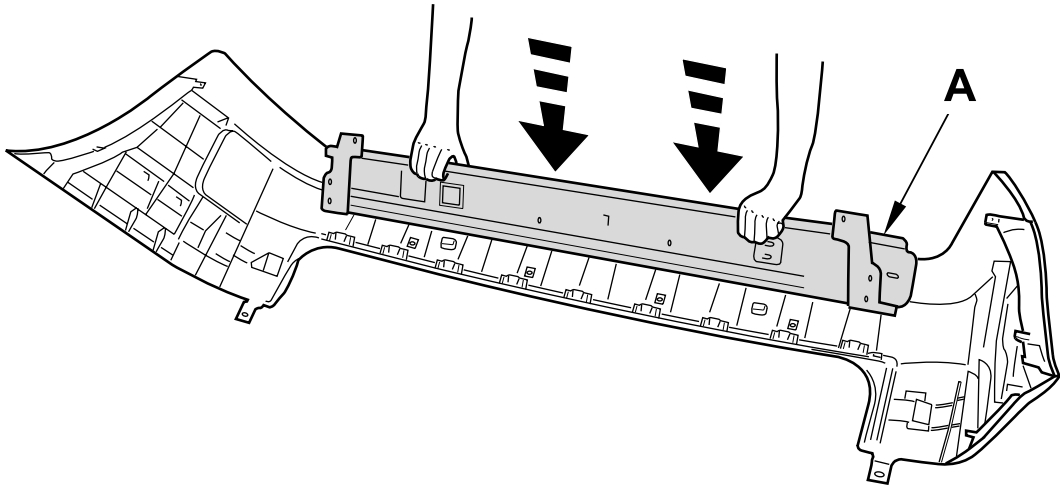
**TR -** **Taşıtın azami toplam ağırlığında**



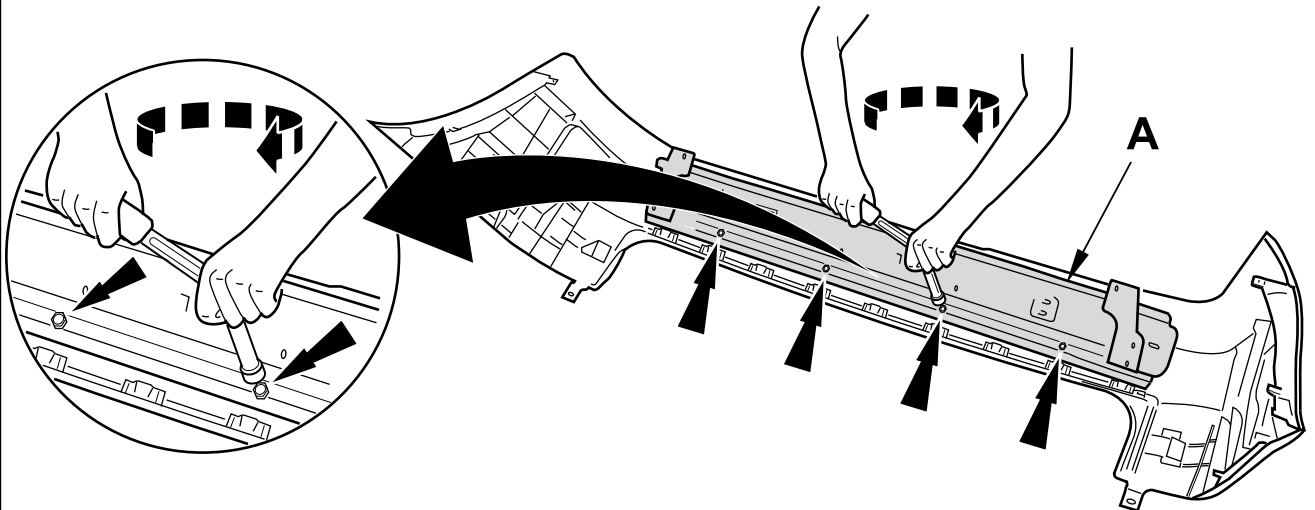




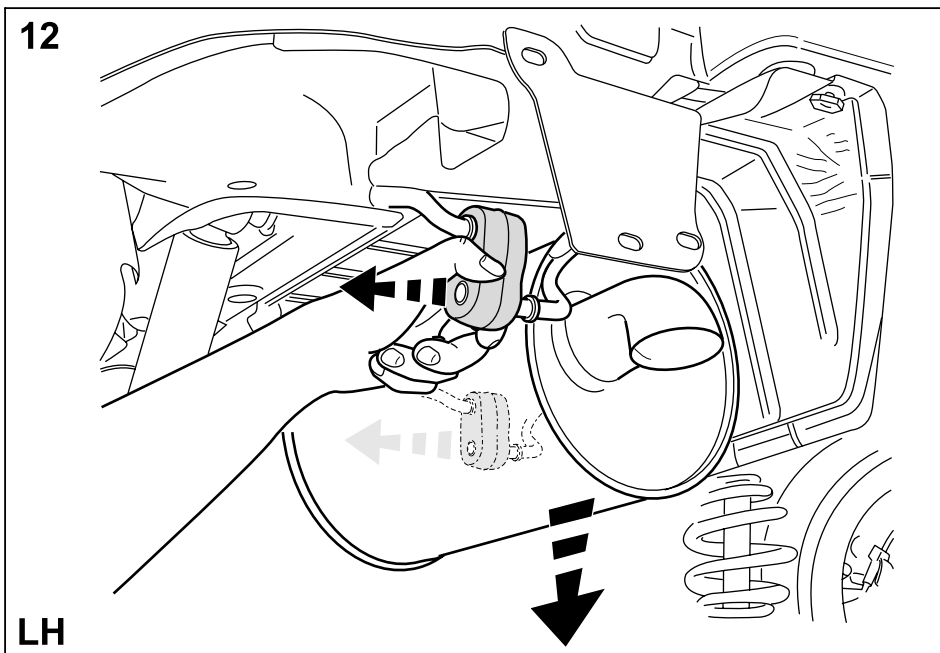
10



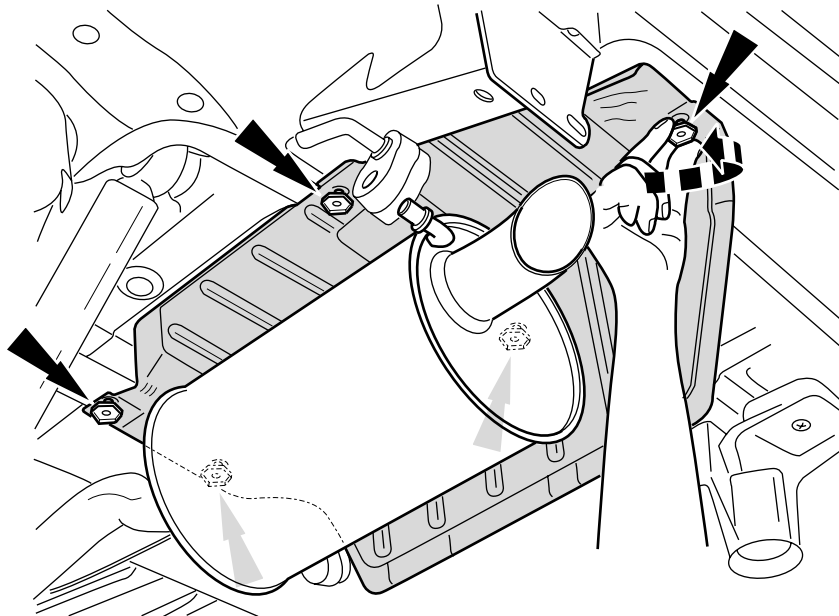
11



12

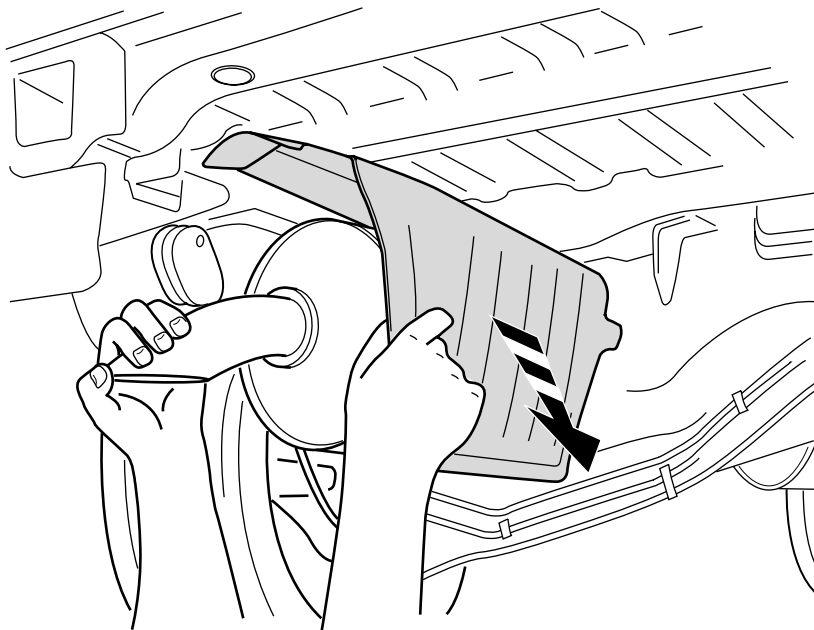


13



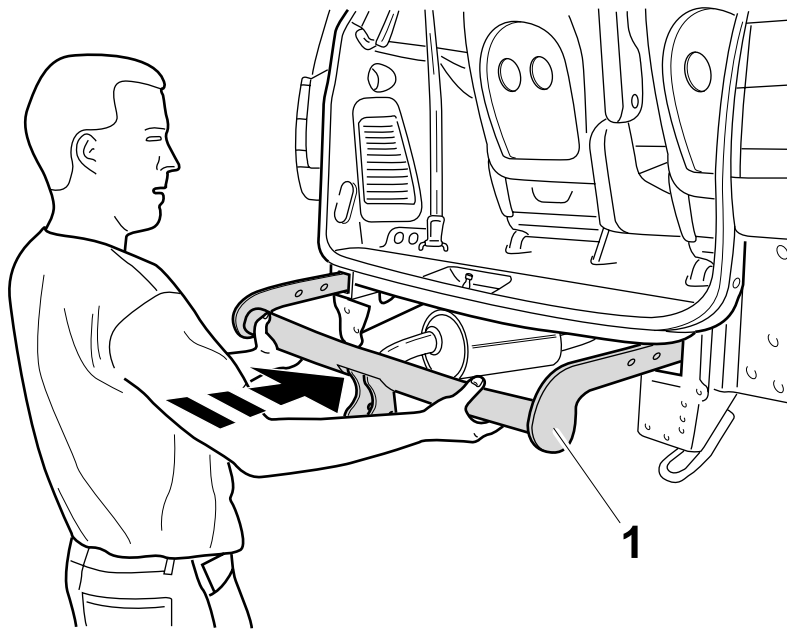
LH

14



LH

15



1

